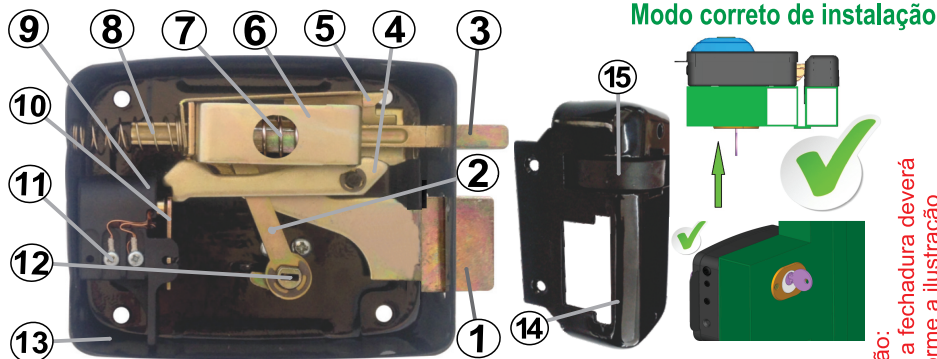


MANUAL DE INSTALAÇÃO PARA FECHADURA 'ABERTURA INTERNA'

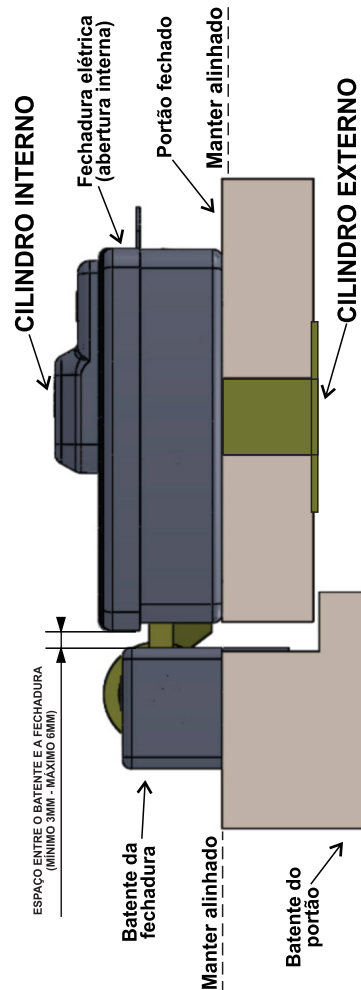
- A- O local do portão onde se fixará a base da fechadura deve estar plano.
- B- A fechadura está preparada para portões leves ou pesados.
- C- Ligue a fechadura de acordo com a voltagem da bobina (12v ou 110v).
- D- A fechadura possui bloqueio automático da lingueta.



IDENTIFICAÇÃO DOS ITENS

- | | |
|-----------------------------|---------------------------|
| 1 - Língua carrinho | 9 - Bobina |
| 2 - Plaqueta de abertura | 10 - Porteira |
| 3 - Percussor | 11 - Terminais de ligação |
| 4 - Macaquinho | 12 - Cilindro - Chave |
| 5 - Trava da língua | 13 - Base da fechadura |
| 6 - Carrinho do percussor | 14 - Batente |
| 7 - Mola de meio percussor | 15 - Roda do batente |
| 8 - Mola final do percussor | |

Obs: Para teste manual, pressione o percussor (Nº3) e gire a chave



GABARITO DE INSTALAÇÃO (FURAÇÃO ESPECIAL)

94mm

80mm

FIG 1

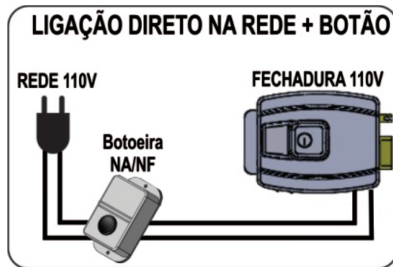
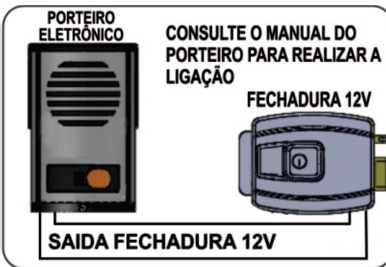
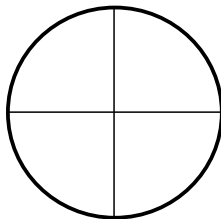


FIG 2



DIMENSÃO DE CABO CONF. DISTANCIA:

DISTANCIA	BITOLA
0 a 50 m	1,0 mm
50 a 100 m	1,6 mm
100 a 150 m	2,5 mm
+ de 150 m	4,0 mm

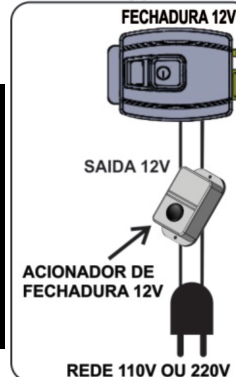


19,2mm

58,7mm

35,3mm

FIG 3



80mm

DISTANCIA
MIN 3MM E MÁX 6MM