

AGL

Tecnologia para descomplicar a vida.

Rua Ferroviário Anísio Viriato, 330 - São Judas Tadeu
Divinópolis/MG - CEP 35.501-256
Tel: (11) 4293-0939 - CNPJ: 21.726.943/0001-84
sac@aglbrasil.com

www.aglbrasil.com

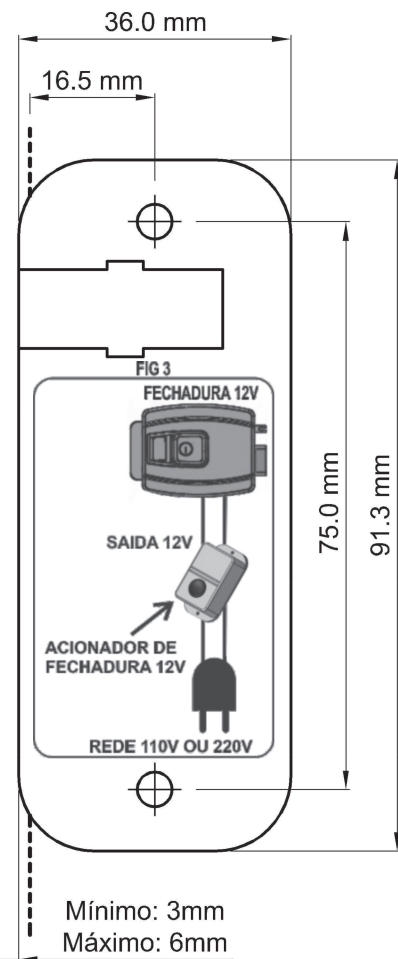
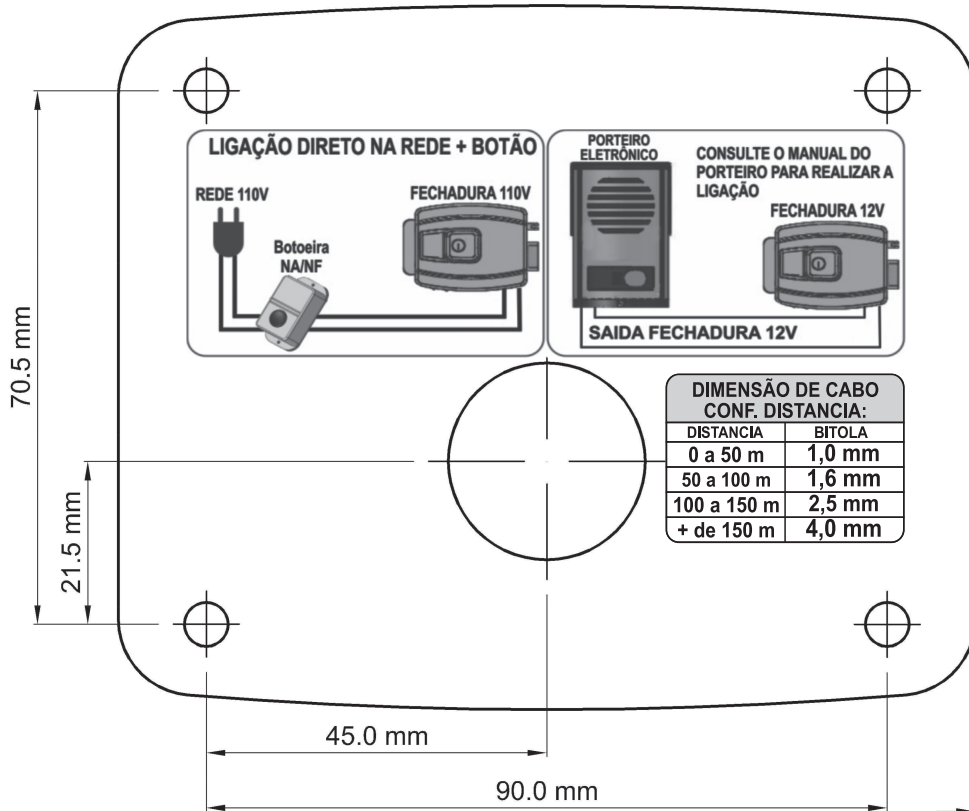


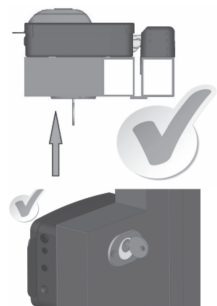
AGLINHA

FECHADURA ABERTURA INTERNA

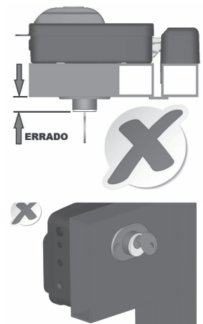
Manual de Instruções - Rev.01

GABARITO DE INSTALAÇÃO

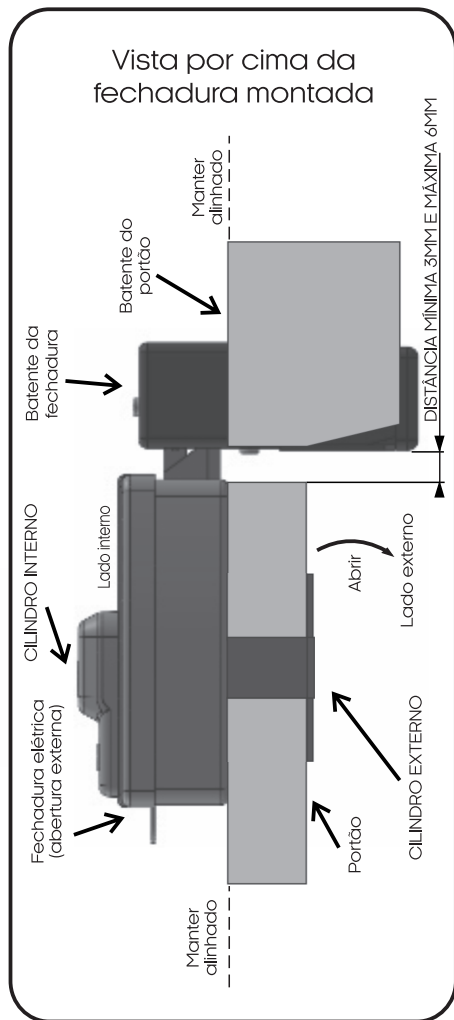




Modo **correto**
de instalação

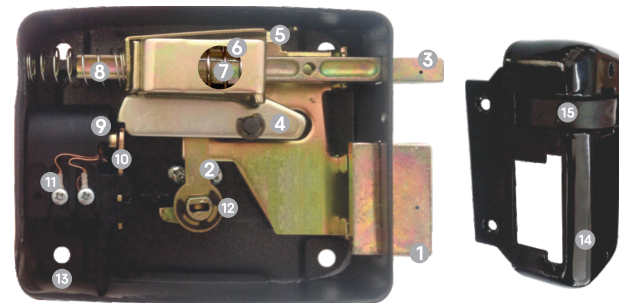


Modo **incorreto**
de instalação



FECHADURA ABERTURA EXTERNA

- A- O local do portão onde se fixará a base da fechadura deve estar plano.
- B- A fechadura está preparada para portões leves ou pesados.
- C- Ligue a fechadura de acordo com a voltagem da bobina (12v ou 110v).
- D- A fechadura possui bloqueio automático da lingueta.



IDENTIFICAÇÃO DOS ÍTENS

1. Língua carrinho
2. Plaqueta de abertura
3. Percussor
4. Macaquinho
5. Trava da língua
6. Carrinho percussor
7. Mola de meio do percussor
8. Mola final do percussor
9. Bobina
10. Porteira
11. Terminais de ligação
12. Cilindro - Chave
13. Base da fechadura
14. Batente
15. Roda do batente

ATENÇÃO

Para maior segurança deverá ser instalada conforme a ilustração da próxima página, evitando possíveis arrombamentos. O cilindro externo deverá ser instalado 100% rente ao portão.

Obs: Para teste manual, pressione o percussor (N°3) e gire a chave.

Termo de Garantia

1. Todas as partes, peças e componentes do produto são garantidos contra eventuais vícios de fabricação, que porventura venham a apresentar, pelo prazo de 1 (um) ano – sendo este de 90 (noventa) dias de garantia legal e 9 (nove) meses de garantia contratual –, contado a partir da data da compra do produto pelo Senhor Consumidor, conforme consta na nota fiscal de compra do produto, que é parte integrante deste Termo em todo o território nacional. Esta garantia contratual compreende a troca gratuita de partes, peças e componentes que apresentarem vício de fabricação, incluindo as despesas com a mão de obra utilizada nesse reparo. Caso não seja constatado vício de fabricação, e sim vício (s) proveniente (s) de uso inadequado, o Senhor Consumidor arcará com essas despesas.

2. A instalação do produto deve ser feita de acordo com o Manual do Produto. Caso seu produto necessite a instalação e configuração por um técnico capacitado, procure um profissional idôneo e especializado, sendo que os custos desses serviços não estão inclusos no valor do produto.

3. Constatado o vício, o Senhor Consumidor deverá imediatamente comunicar-se com o Serviço Autorizado mais próximo que conste na relação oferecida pelo fabricante – somente estes estão autorizados a examinar e sanar o defeito durante o prazo de garantia aqui previsto. Se isso não for respeitado, esta garantia perderá sua validade, pois estará caracterizada a violação do produto.

4. Na eventualidade de o Senhor Consumidor solicitar atendimento domiciliar, deverá encaminhar-se ao Serviço Autorizado mais próximo para consulta da taxa de visita técnica. Caso seja constatada a necessidade da retirada do produto, as despesas decorrentes, como as de transporte e segurança de ida e volta do produto, ficam sob a responsabilidade do Senhor Consumidor.

5. A garantia perderá totalmente sua validade na ocorrência de quaisquer das hipóteses a seguir: a) se o vício não for de fabricação, mas sim causado pelo Senhor Consumidor ou por terceiros estranhos ao fabricante; b) se os danos ao produto forem oriundos de acidentes, sinistros, agentes da natureza (raios, inundações, desabamentos, etc.), umidade, tensão na rede elétrica (sobre tensão provocada por acidentes ou flutuações excessivas na rede), instalação/uso em desacordo com o manual do usuário ou decorrentes do desgaste natural das partes, peças e componentes; c) se o produto tiver sofrido influência de natureza química, eletromagnética, elétrica ou animal (insetos, etc.); d) se o número de série do produto tiver sido adulterado ou rasurado; e) se o aparelho tiver sido violado.

6. Esta garantia não cobre perda de dados, portanto, recomenda-se, se for o caso do produto, que o Consumidor faça uma cópia de segurança regularmente dos dados que constam no produto.

7. A AGL não se responsabiliza pela instalação deste produto, e também por

eventuais tentativas de fraudes e/ou sabotagens em seus produtos. Mantenha as atualizações do software e aplicativos utilizados em dia, se for o caso, assim como as proteções de rede necessárias para proteção contra invasões (hackers). O equipamento é garantido contra vícios dentro das suas condições normais de uso, sendo importante que se tenha ciência de que, por ser um equipamento eletrônico, não está livre de fraudes e burlas que possam interferir no seu correto funcionamento.

8. Em caso de dúvida sobre o processo de logística reversa, entre em contato conosco pelos telefones (11) 4293-0939 (de segunda a sexta-feira das 07 às 18h) ou através do e-mail sac@aglbrasil.com.

9. LGPD – Tratamento de dados pela AGL: a AGL não acessa, transfere, capta nem realiza qualquer tipo de tratamento de dados pessoais a partir deste produto. Sendo estas as condições deste Termo de Garantia complementar, a AGL S/A se reserva o direito de alterar as características gerais, técnicas e estéticas de seus produtos sem aviso prévio. Todas as imagens deste manual são ilustrativas. Produto beneficiado pela Legislação de Informática.

..... ✂

Nome do cliente: _____
Assinatura do cliente: _____
N° da Nota Fiscal: _____
Data da compra: _____ / _____ / _____
Modelo: _____
Vendedor: _____

✂

Produzido por:
AGL Eletrônicos do Brasil S/A
Rua Ferroviário Anísio Viriato, 300 - São Judas Tadeu, Divinópolis/MG - Brasil
CNPJ 21.725.948/0001-84 - www.aglbrasil.com | CEP: 35501-256