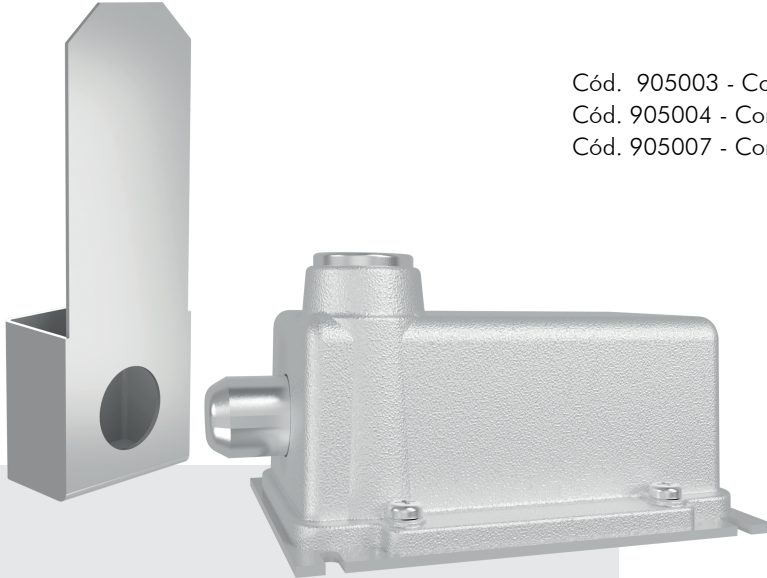


TRAVA ELETROMAGNÉTICA



Sistema de trava
tipo pino magnético



Cód. 905003 - Conjunto bobina trava eletromagnética 110V
Cód. 905004 - Conjunto bobina trava eletromagnética 220V
Cód. 905007 - Conjunto bobina trava eletromagnética 24V

CARACTERÍSTICAS DO PRODUTO

- Trava para instalação em conjunto com automatizados de portões;
- Sistema de abertura simultâneo com automatizadores;
- Utilizada em portões basculantes, pivotantes e deslizantes;
- Disponível com ou sem módulo temporizador;
- Disponível com proteção interna;
- Pode ser ativada simultaneamente, ao acionamento do portão ou manualmente, através de chave;
- Placa temporizadora de 5 segundos, projetada para aumentar a vida útil do produto e reduzir o consumo de energia, durante o acionamento;
- Dimensões: (Fechadura) A 95 x L 115 x P 65mm | (Batente) A 50 x L 14,5 x P 30mm.



Versões 127V, 220V
ou 24V



Índice de Proteção: IP66



Chave mecânica para
acionamento manual



Peso bruto médio: 0,705 Kg
Para pesos pontuais, consulte-nos



Carcaça fabricada em alumínio
injetado de alta qualidade

ITENS INCLUSOS:

- 01 Trava Eletromagnética
- 02 Chaves simples
- 01 Batente.



A Trava Eletromagnética é um item de segurança indispensável para sistemas de automatização de portões.