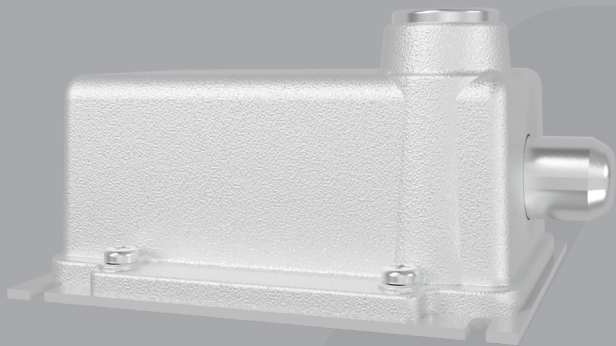


CON MÓDULO 127/220V



CHAPA ELÉTRICA

Manual de Instrucciones

La chapa eléctrica es un elemento de seguridad esencial para los Sistemas de Automatización de Puertas. Las aplicaciones más habituales son las instalaciones en Puertas Batientes y Pivotantes. La chapa eléctrica se puede activar simultáneamente con la activación de la puerta o manualmente a través de una llave. Su bloqueo es automático después de cerrar la cancela. La placa del temporizador de 5 segundos fue diseñada para prolongar la vida útil del producto y reducir el consumo de energía al activar la chapa eléctrica.

Recomendaciones para instalación

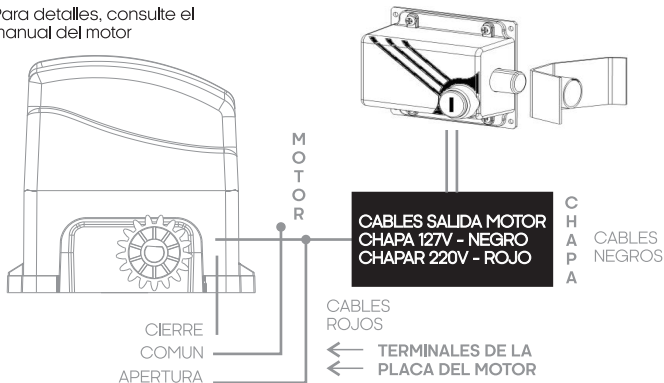
1. Lea toda la información en este manual antes de hacer la instalación
2. Desconecta la red eléctrica local y asegúrese de que la tensión de la red es compatible con la tensión de trabajo de la chapa eléctrica.
3. La chapa eléctrica debe estar instalada del lado interno del pórtón. La fijación del producto depende del tipo del pórtón, el instalador debe elegir la posición más adecuada para cada instalación.
4. Con la chapa eléctrica desarmada, fije la base en el portón y utiliza el perno para centrar la contra al tope del portón. Fije la contra del perno.
5. Con el conjunto montado, realice la prueba abriendo y cerrando la puerta manualmente. Después de comprobar el funcionamiento, conecte los cables con el sistema de automatización del portón, utilizando el diagrama de instalación general.

Diagrama general de instalación

1. Con la **Rede Eléctrica** desconectada, conecta los cables COMUNES y APERTURA DEL MOTOR en los cables de SALIDA DEL MOTOR del REVELADOR TÉRMICO de 5 segundos.
2. Conecta los cables de la chapa eléctrica con los cables de SALIDA DE LA CHAPA de lo Revelador Térmico de 5 segundos.
3. Checa las conexiones antes de conectar a corriente eléctrica y probar el funcionamiento automático del sistema.
4. Para detalles de la instalación del Motor, consulte el manual del automatizador.

Automatizador

Para detalles, consulte el manual del motor



Término de garantía

Queda expreso que esta garantía contractual es entregada mediante a las siguientes condiciones:

1. Todas las partes, piezas y componentes del producto están garantizados contra eventuales vicios de fabricación, que puedan presentarse, por el plazo de 1 (un) año - siendo éste de 90 (noventa) días de garantía legal y 9 (nueve) meses de garantía contractual, contados a partir de la fecha de la compra del producto por el Señor Consumidor, conforme consta en la factura de compra del producto, que es parte integrante de este Término en todo el territorio nacional. Esta garantía contractual comprende el cambio gratuito de partes, piezas y componentes que presentan vicio de fabricación, incluyendo los gastos con la mano de obra utilizada en esta reparación. En el caso que no sea constatado vicio de fabricación, y si vicio(s) proveniente(s) de uso inadecuado, el Señor Consumidor será responsable de estos gastos.

2. La instalación del producto debe ser hecha de acuerdo con el Manual del Producto y/o Guía de Instalación. En el caso que su producto necesite la instalación y configuración por un técnico capacitado, busque a un profesional idóneo y especializado, siendo que los costos de estos servicios no están incluidos en el valor del producto.

3. Constatado el vicio, el Señor Consumidor deberá inmediatamente comunicarse con el Servicio Autorizado más cercano que conste en la relación ofrecida en el sitio www.aglbrasil.com, pues que exclusivamente estos están autorizados a examinar y sanar el defecto durante el plazo de garantía aquí previsto.

4. En el caso sea constatada la necesidad de la retirada del producto, los gastos derivados, como las de transporte y seguridad de ida y vuelta del producto, quedan bajo la responsabilidad del Señor Consumidor.

5. La garantía perderá totalmente su validez en la ocurrencia de cualesquiera de las hipótesis a continuación:

- a) si el vicio no es de fabricación, pero si causado por el Señor Consumidor o por terceros extraños al fabricante;
- b) si los daños al producto son oriundos de accidentes, siniestros, agentes de la naturaleza (rayos, inundaciones, desprendimientos, etc.), humedad, tensión en la red eléctrica (sobretensión provocada por accidentes o fluctuaciones excesivas en la red), instalación/uso en desacuerdo con el manual del usuario o derivados del desgaste natural de las partes, piezas y componentes;
- c) si el producto ha sufrido influencia de naturaleza química, electromagnética, eléctrica o animal (insectos, etc.);
- d) si el número de serie del producto ha sido adulterado o rayado;
- e) si el aparato ha sido violado.

6. Esta garantía no cubre la pérdida de datos, por lo tanto, se recomienda, si es el caso específicamente del producto, que el Consumidor haga una copia de seguridad regularmente de los datos que constan en el producto.

7. AGL no se hace responsable por la instalación de este producto, y también por eventuales intentos de fraudes y/o sabotajes en sus productos. Se recomienda que el Señor Consumidor mantenga las actualizaciones del software y aplicaciones utilizadas en día, si es el caso, así como las protecciones de red necesarias para protección contra invasiones (hackers). El equipamiento está garantizado contra vicios dentro de sus condiciones normales de uso, siendo importante que se tenga consciencia de que, por ser un equipamiento electrónico, no está libre de fraudes y violaciones que puedan interferir en su correcto funcionamiento.

8. Si tiene alguna pregunta sobre el proceso de logística inversa, contáctenos al +55 (11) 4293-0939 (de lunes a viernes de 7 a.m. a 6 p.m.) o a través de -mail sac@aglbrasil.com.

9. LGPD - Ley General de Protección de Datos Personales: Intelbras no accede, transfiere, captura ni realiza ningún otro tipo de tratamiento de datos personales de este producto. Siendo estas las condiciones de este Término de Garantía complementaria, AGL S/A se reserva el derecho de alterar las características generales, técnicas y estéticas de sus productos sin previo aviso. Todas las imágenes de este manual son ilustrativas. Producto beneficiado por la Legislación de Informática.



Nombre del cliente: _____

Firma del cliente: _____

Nº de la nota fiscal: _____

Fecha de la compra: ____/____/____ Modelo: _____

Revendedor: _____



Producido por:

AGL Eletrônicos do Brasil S/A

Rua Ferroviário Anísio Viriato, 300 - São Judas Tadeu, Divinópolis/MG - Brasil

CNPJ 21.725.948/0001-84 - www.aglbrasil.com | CEP: 35501-256



Escanea el código qr y
descubre la línea completa
de automatizadores