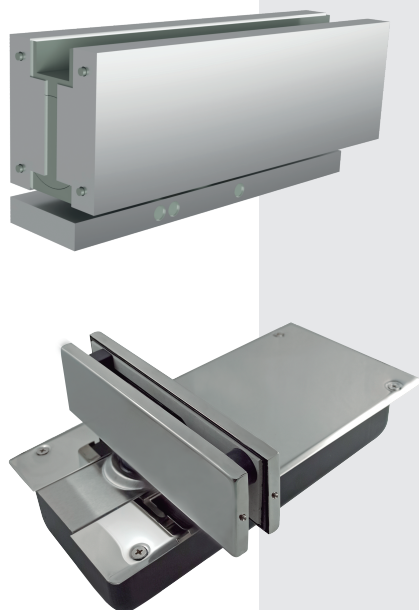


MOLA DE PISO



CARACTERÍSTICAS DO PRODUTO

- Dispositivo de fechamento suave, para portas;
- Aplicação: Portas de vidro, internas e externas;
- Funcionamento mecânico: Hidráulico;
- Abertura máxima: 125° e Parada: 90°;
- Dimensões Sobrepor: F1 (Base) 155 x 37mm | (Eixo) A 55 x C 45 x P 172mm;
- Dimensões Sobrepor: F2 (Base) 155 x 35,7mm | (Eixo) A 70 x C 42 x P 195mm;
- Dimensões Embutir: F2 (Base) 155 x 35,7mm | (Eixo) A 70 x C 42 x P 195mm.



Fabricado em
aço inox



Índice de Proteção: IP44

DISPONÍVEL NOS MODELOS

SOBREPOR (FORÇA 1)

Para portas até 80 Kg
Peso bruto médio F1: 2,7 Kg

SOBREPOR ou EMBUTIR (FORÇA 2)

Para portas até 100 Kg
Peso bruto médio F2: 3,7 Kg

Cód. 1008031 - MOLA DE PISO EMBUTIR MPX 100Kg

Cód. 1008028 - MOLA DE PISO SOBREPOR MPX 100Kg

Cód. 1008027 - MOLA DE PISO SOBREPOR MPX 80Kg

DISPLAY OPEN



CARACTERÍSTICAS DO PRODUTO

- Sinalizador visual eletrônico 12 Volts;
- Visualização de porta/dispositivo Aberto ou Fechado;
- Compatível com fechaduras eletroímãs e outros produtos AGL;
- Compatível com todos os tipos de acionadores (12V);
- Baixo consumo de energia;
- Funcionamento silencioso;
- Dimensões: A 100 x L 35 x P 15mm.



Fabricado em plástico (ABS)
e visor em acrílico



Peso bruto médio: 0,1 Kg
Para pesos pontuais, consulte-nos

Cód. 1304001 Display Open

Cód. 1304002 Display Open C/Acionista