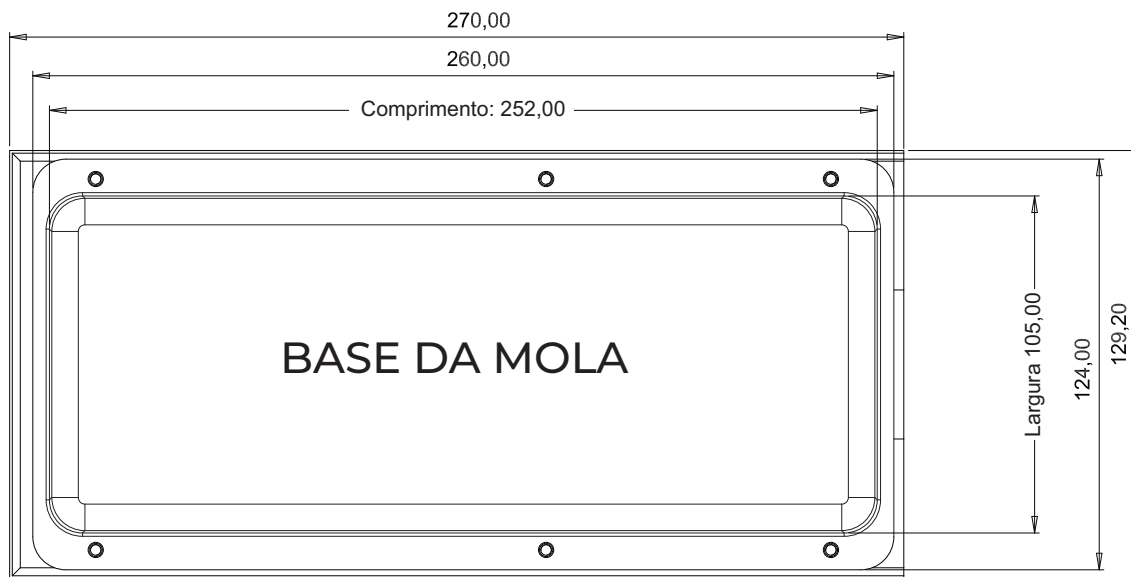
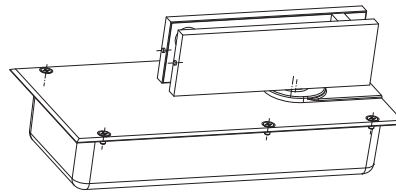
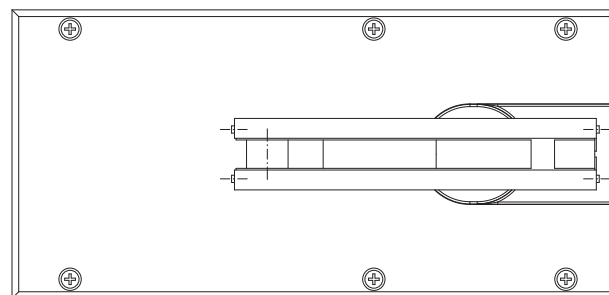
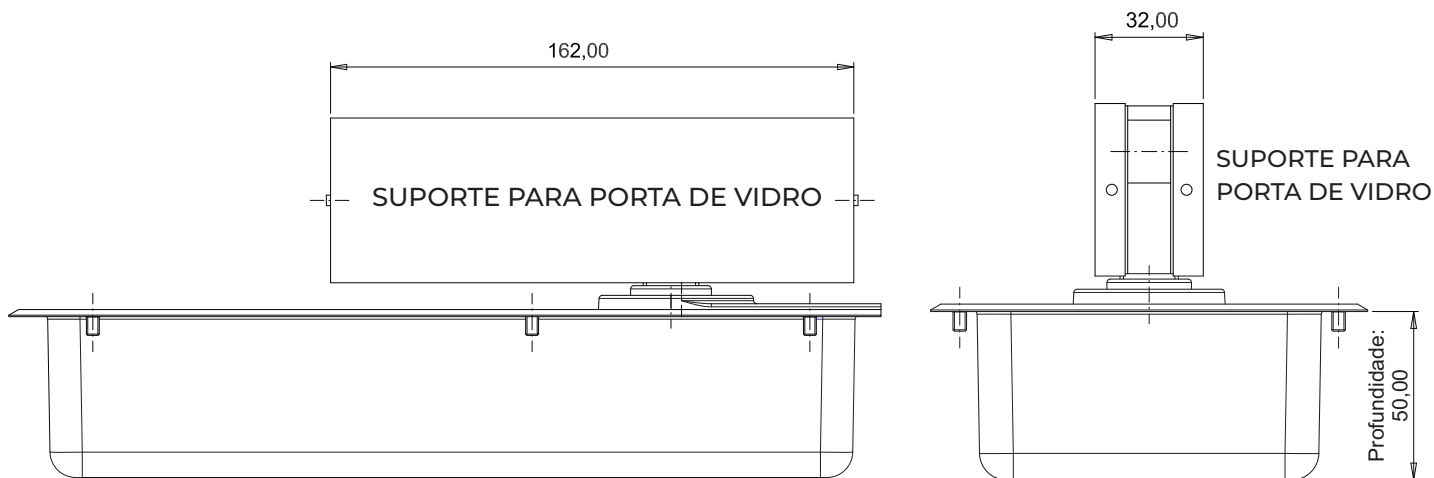


# MOLA DE PISO

MODELO DE EMBUTIR



A furação para instalação, deve ser feito de acordo com o comprimento, largura e profundidade da base do produto.



## Características:

- .Aplicações: Porta de vidro;
- .Modelo Embutir
- .Abertura máxima: 125°;
- .Parada: 90°;

## Funcionamento:

- .Mecânico – hidráulico;
- .Acabamento: Aço inox.