

# FECHADURA DIGITAL MINI SMART RX WI-FI



MANUAL DE INSTRUÇÕES

Rev.01

## ESPECIFICAÇÕES

<b>Modelo</b>	<b>RX200</b>
Material	Alumínio, Zinco, ABS
Peso da fechadura	2Kg
Opções de abertura	Controle remoto 433Mhz, Chave mecânica tetra, Botão de destravamento e aplicativo AGL Home
Cores disponíveis	Preto / Branco (ambos com detalhes em prata)
Portas aplicáveis	Portas de alumínio ou madeira
Espessura da porta	35mm a 50mm
Tensão de alimentação	12v
Capacidade de armazenamento	15 controles 433Mhz
Temperatura de funcionamento	-10°C a 55°C
Umidade do ar	0 a 95%
Resistência de impacto	300Kgf

## CONTEÚDO DA EMBALAGEM

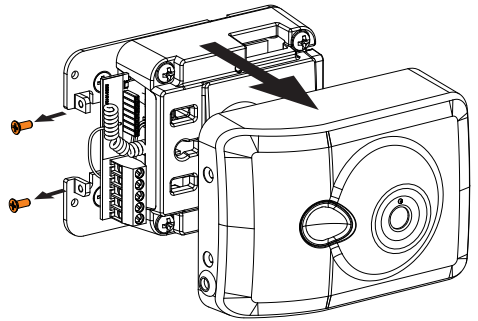
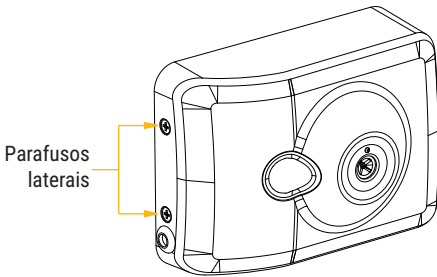
Nº	Nome	Quantidade
01	Cilindro frontal (para chave tetra)	1
02	Painel traseiro (máquina)	1
03	Chapa de fixação	1
04	Chave mecânica	2
05	Controle Remoto 433Mhz	1
06	Parafuso para chapa de fixação	4
07	Parafuso para cilindro frontal	2
08	Parafuso fixação do batente	2
09	Batente	1
10	Calço para batente	6
11	Manual do Usuário Mini Smart RX Wi-Fi	1

## PREPARANDO A FECHADURA PARA SER INSTALADA

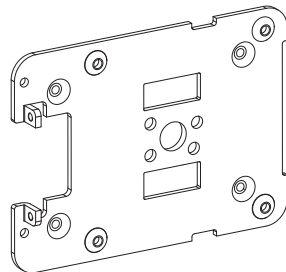
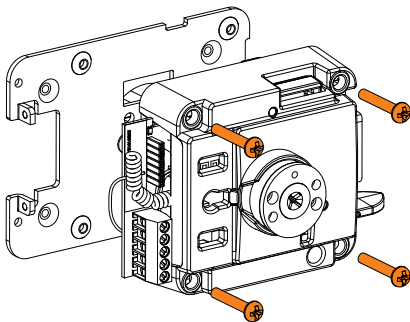
Para começar a instalação da Mini Smart RX Wi-Fi é necessário que a chapa de fixação esteja liberada e pronta para ser instalada. A chapa vai ser a primeira peça a ser fixada na porta, logo após a marcação dos furos com a utilização do gabarito que acompanha a fechadura.

Para liberar a chapa de fixação, siga os passos abaixo:

- Recolha a lingueta da fechadura (posição destrancada) caso não esteja.
- Remova os dois parafusos laterais que prendem a tampa na carcaça metálica interna.
- Com o dedo, pressione o sensor de porta aberta e levante a tampa da fechadura. Este movimento libera a carcaça da base da fechadura.



- Localize e remova os quatro parafusos na carcaça metálica interna da fechadura. Estes parafusos são os responsáveis por prender a chapa de fixação na carcaça. Terminando a remoção desses parafusos, a chapa de fixação estará liberada.



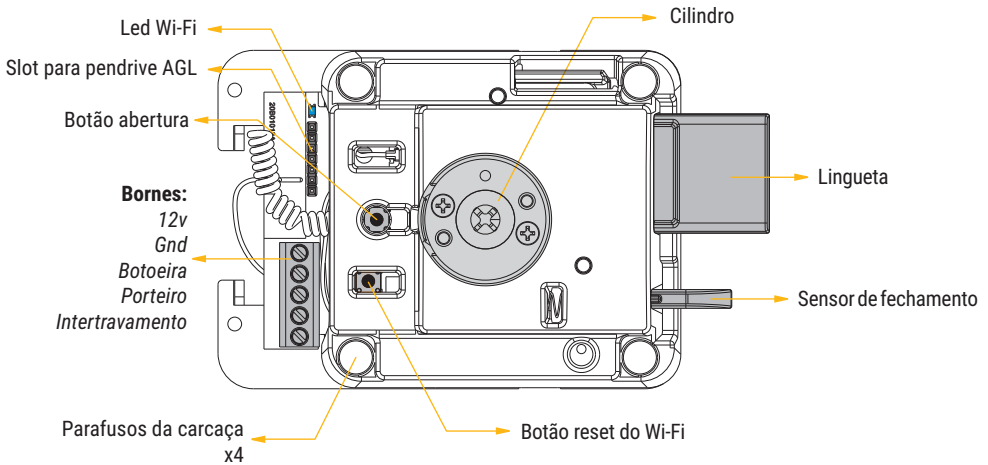
Chapa de fixação



**DICA:** faça a preparação da fechadura para instalação sobre uma mesa ou bancada e reserve os parafusos removidos para montagem após a instalação. Observe o tamanho dos parafusos e utilize chaves compatíveis para não danificar suas cabeças.

## IDENTIFICANDO OS COMPONENTES DA FECHADURA

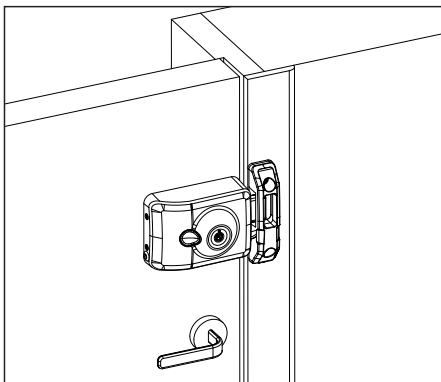
Antes de instalar e configurar a fechadura vamos identificar os botões e os componentes mais importantes que utilizaremos durante o processo de instalação:



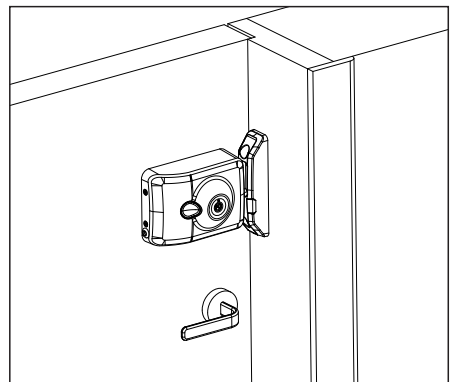
## INSTALAÇÃO

Com a chapa de fixação liberada, o próximo passo é fazer a marcação dos furos utilizando o gabarito. Observe que o gabarito possui duas dobras para as duas formas possíveis de instalação da Mini Smart RX. Identifique e utilize a dobra que corresponde com a instalação a ser executada. A Mini Smart RX pode ser instalada em portas alinhadas ou não alinhadas com a face no nível da alvenaria interna.

Observe se a instalação vai ser com a face da porta alinhada ou recuada em relação à alvenaria (como mostra as imagens abaixo). O processo de instalação nas duas modalidades é descrito nos próximos passos.



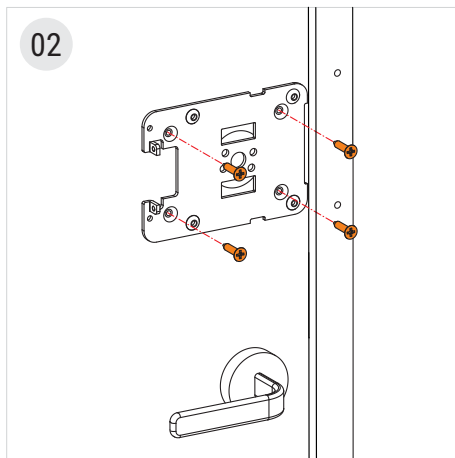
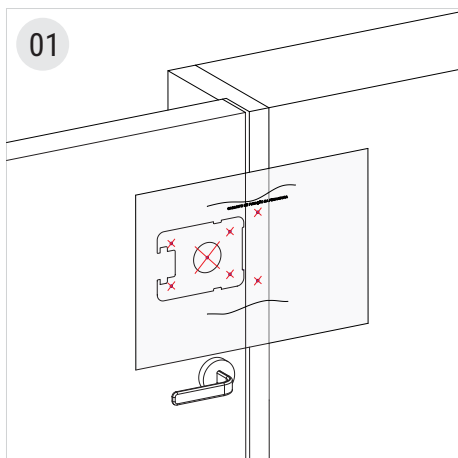
*Instalação com face alinhada à alvenaria*



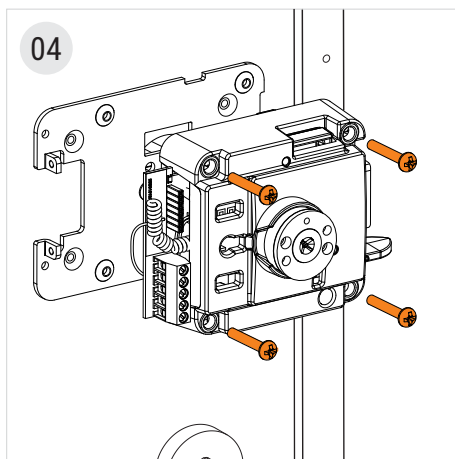
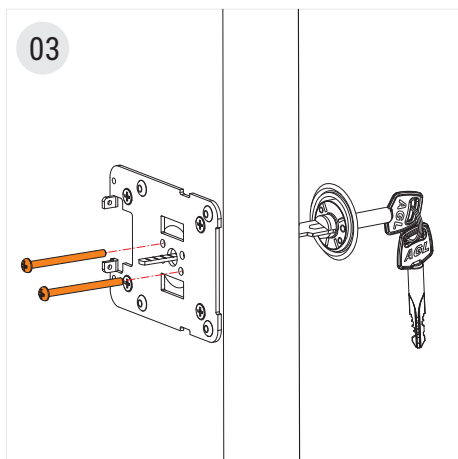
*Instalação com face recuada em relação à alvenaria*

## INSTALAÇÃO ALINHADA COM A FACE DA ALVENARIA

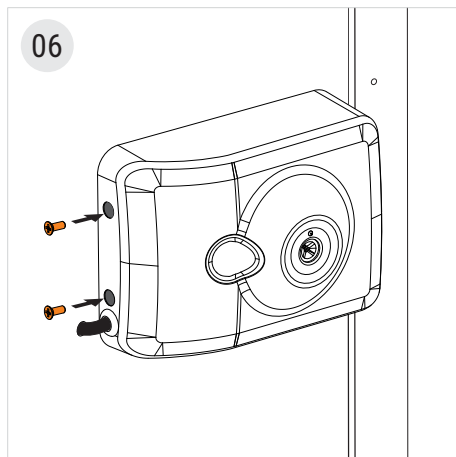
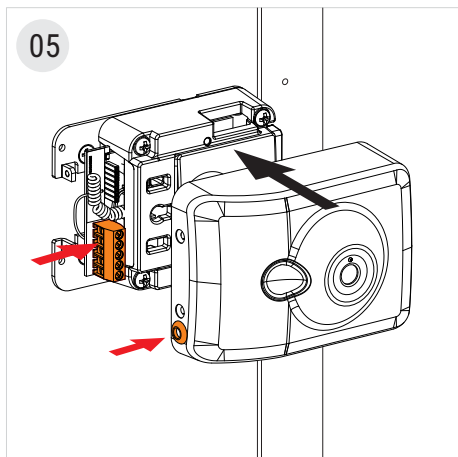
- Inicie pelo lado interno da porta. Posicione o gabarito de furação sobre a porta na altura desejada (imagem 01). Recomenda-se colocar a fechadura acima da maçaneta ou puxador. Utilize uma fita adesiva para manter o gabarito fixo durante a marcação dos furos.
- São quatro furos para parafusos da chapa de fixação, um furo central (a ser feito com serra copo de 35mm) para instalação do cilindro frontal e dois furos para a instalação do batente.
- Após a marcação, realize a furação.
- Parafuse a chapa de fixação na porta com os 4 parafusos (imagem 02).



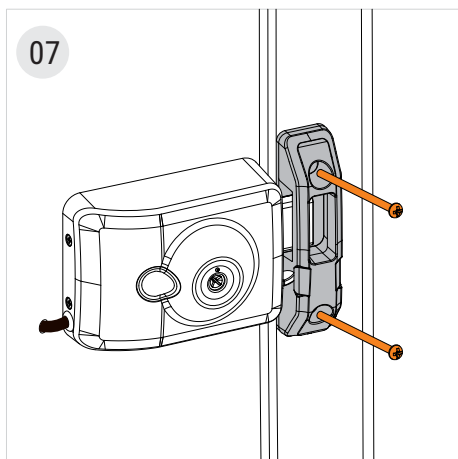
- Com a chapa de fixação instalada, passe o alongador do cilindro pelo furo de 35mm na porta. Observe a posição dos furos do cilindro frontal para instalar os seus parafusos. São dois parafusos e estes poderão ser invertidos de acordo com o lado de abertura da porta. Ajuste o tamanho do alongador do cilindro se for necessário.
- Prenda o cilindro frontal com os parafusos e verifique se o alongador gira ao girar a chave mecânica. Reinstale a carcaça metálica e recoloque os 4 parafusos (04).



- Passe os cabos pelo passa fios da tampa e faça a ligação elétrica nos bornes da fechadura de acordo com a necessidade. Recoloque a tampa da fechadura observando o encaixe e o tamanho do cabo (05).
- Com a tampa encaixada, recoloque os dois parafusos para prendê-la na carcaça metálica interna (06).
- Conclua a instalação elétrica da fechadura.
- A fechadura está instalada restando apenas a instalação do batente.



- Utilizando a lingueta como referência, feche a porta e posicione o batente sobre os furos feitos anteriormente (07).
- Faça um teste utilizando o botão ou a chave tetra e certifique-se que o batente está bem posicionado. A altura ideal para instalação do batente é quando a lingueta se movimentar sem encostar nas laterais do furo do batente. Utilize os calços se for necessário.
- Feito isso, confira a posição do batente e coloque os parafusos do batente para finalizar a instalação da fechadura.



**ATENÇÃO:** nunca instale o batente sobre o alisar de acabamento da porta. Faça um recorte no alisar para encaixar o batente dentro do recorte. Assim, a instalação ficará diretamente no marco da porta garantido firmeza e segurança.

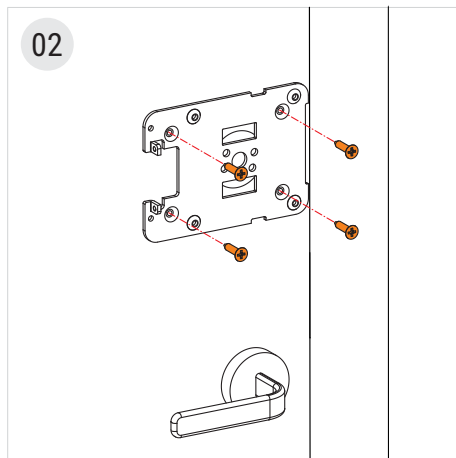
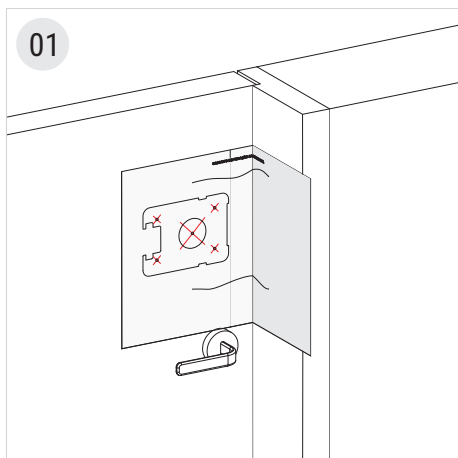
Observe a qualidade do material (madeira ou metal) do marco no momento da instalação do batente. A qualidade deste material é que vai proporcionar a segurança no caso de tentativa de invasão.



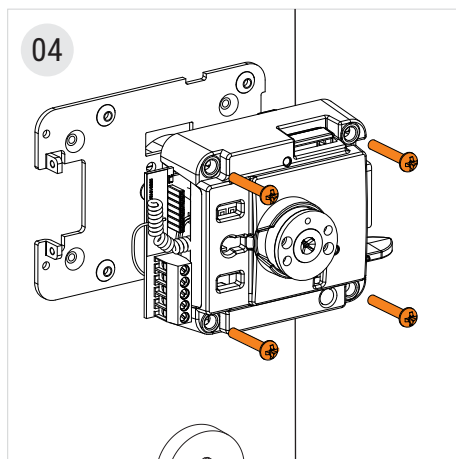
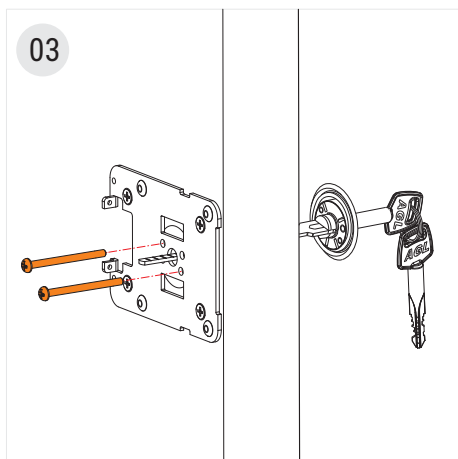
**DICA:** se o marco da porta que a fechadura está sendo instalada possuir um acabamento com alisares, utilize o calço do batente como gabarito para cortar o alisar. O acabamento será perfeito e permitirá que o batente seja instalado diretamente no material do marco da porta.

## INSTALAÇÃO RECUADA EM RELAÇÃO A FACE DA ALVENARIA

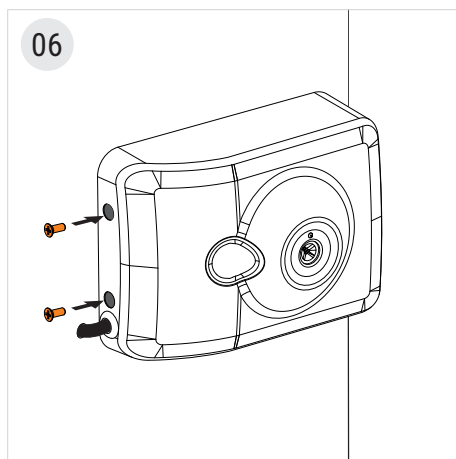
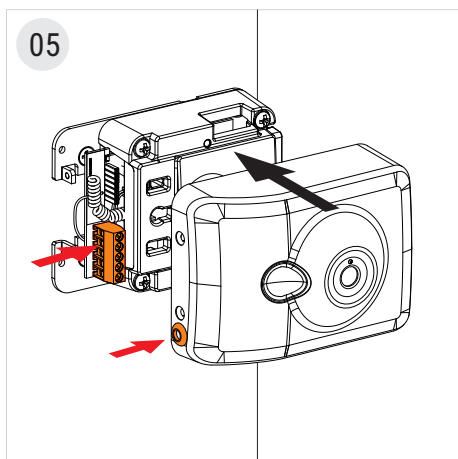
- Inicie pelo lado interno da porta. Posicione o gabarito de furação sobre a porta na altura desejada (imagem 01). Recomenda-se colocar a fechadura acima da maçaneta ou puxador. Utilize uma fita adesiva para manter o gabarito fixo durante a marcação dos furos.
- São quatro furos para parafusos da chapa de fixação, um furo central (a ser feito com serra copo de 35mm) para instalação do painel frontal e dois furos para a instalação do batente.
- Após a marcação, realize a furação.
- Parafuse a chapa de fixação na porta (4 parafusos, conforme imagem 02).



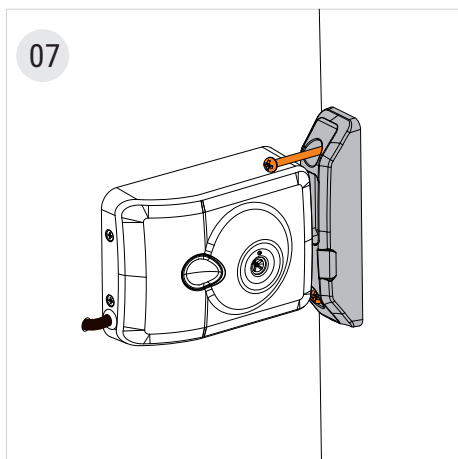
- Com a chapa de fixação instalada, passe o alongador do cilindro pelo furo de 35mm na porta. Observe a posição dos furos do cilindro frontal para instalar os seus parafusos. São dois parafusos e estes poderão ser invertidos de acordo com o lado de abertura da porta (02). Ajuste o tamanho do alongador do cilindro se for necessário.
- Prenda o cilindro frontal com os parafusos e verifique se o alongador gira ao girar a chave mecânica. Reinstale a carcaça metálica e recoloque os 4 parafusos (04).



- Passe os cabos pelo passa fios da tampa e faça a ligação elétrica nos bornes da fechadura de acordo com a necessidade. Recoloque a tampa da fechadura observando o encaixe e o tamanho do cabo (05).
- Com a tampa encaixada, recoloque os dois parafusos para prendê-la na carcaça metálica interna (06).
- Conclua a instalação elétrica da fechadura.
- A fechadura está instalada restando apenas a instalação do batente.



- Utilizando a lingueta como referência, feche a porta e posicione o batente sobre os furos feitos anteriormente (07).
- Faça um teste utilizando o botão ou a chave tetra e certifique-se que o batente está bem posicionado. A altura ideal para instalação do batente é quando a lingueta se movimentar sem encostar nas laterais do furo do batente.
- Feito isso, confira a posição do batente e coloque os parafusos do batente para finalizar a instalação da fechadura.



**Atenção:** observe a qualidade da material (madeira ou metal) do marco no momento da instalação do batente. A qualidade deste material é que vai proporcionar a segurança no caso de tentativa de invasão.



## CONFIGURAÇÕES

Após a instalação da fechadura Mini Smart RX, podemos começar as configurações para abertura. Além dos dispositivos de acionamento que não precisam ser configurados (botão de acionamento e da manopla, localizados no painel interno) e da chave mecânica tetra, a Mini Smart RX permite ser acionada pelos seguintes métodos:

- Senha numérica de 6 dígitos.
- Controle remoto AGL 433,92Mhz (acompanha o produto).
- Chaveiro AGL 433Mhz (vendido separadamente).
- BTS 433 (vendido separadamente).



**ATENÇÃO:** a fechadura Mini Smart RX é compatível apenas com os controles 433,92Mhz da AGL ou que possuam a mesma tecnologia. O controle da AGL possui quatro canais distintos que no momento do cadastro com a fechadura já são configurados automaticamente com dois botões para abertura e dois botões para trancamento. O chaveiro com controle remoto AGL possui apenas um botão que é configurado automaticamente para abertura.

## CADASTRO DE SENHA NUMÉRICA

A Mini Smart RX armazena até 15 senhas numéricas de 6 dígitos. Para cadastrar uma nova senha, siga os passos descritos abaixo:

- Mantenha a porta aberta durante o processo para ter acesso ao painel interno.
- Pressione e solte o botão cadastro/reset para habilitar um novo cadastro. A fechadura emite um 'bip' e fica pronta para receber a nova senha.
- Digite a senha com 6 dígitos (não é necessário confirmar ao final da digitação).
- Pronto! A senha está cadastrada.

## CADASTRO DE CONTROLE REMOTO

A Mini Smart RX armazena até 15 controles AGL 433,92Mhz. Ao cadastrar um controle AGL, automaticamente a fechadura cadastra os quatro botões para abertura e fechamento. O chaveiro AGL 433 e a BT-S 433 são equipados com um botão que é cadastrado automaticamente para abertura. Para cadastrar um novo controle, siga os passos descritos abaixo:

- Esteja com o controle em mãos antes de começar o cadastro e mantenha a porta aberta durante o processo para ter acesso ao botão 'cadastro' localizado no painel interno.
- Pressione e solte o botão cadastro/reset para habilitar um novo cadastro. Neste momento, a fechadura emite um 'bip' para indicar que aguarda o sinal 433.
- Pressione o botão do controle e mantenha o botão pressionado por dois segundos.
- Pronto! O botão está cadastrado.



Botões para abertura

Botões para fechamento



**DICA:** os dispositivos com apenas um botão (chaveiro AGL e BT-S 433) quando são cadastrados, são configurados automaticamente para abertura da Mini Smart RX.

## Certificado de Garantia

Firma-se por meio deste instrumento, a garantia contratual prevista no art. 50 do Código de Defesa do Consumidor. Rege-se-á a presente garantia pelos termos e condições abaixo expostas.

Para usufruir desta garantia, o consumidor deverá, obrigatoriamente, utilizar-se de uma das Assistências Técnicas Credenciadas AGL, especificamente aquelas que constam na relação que se encontra no site [www.aglfechaduras.com.br](http://www.aglfechaduras.com.br) ou utilizar-se dos serviços da própria fábrica. Esta garantia é válida apenas no território brasileiro. O transporte de ida e volta do produto até a Assistência Técnica Autorizada ou fábrica, é de total responsabilidade do consumidor. No caso do consumidor solicitar à assistência técnica autorizada o atendimento domiciliar, deverá custear o deslocamento do técnico, não sendo as taxas referentes à visita cobertas por esta garantia.

### I. Condições Gerais da Garantia

A presente garantia é concedida aos produtos fabricados ou comercializados pela AGL e tem vigência pelo período de 12 meses, já incluso neste o prazo da garantia legal. O período de garantia é contado a partir da data de emissão da nota fiscal de venda ao consumidor. No período de garantia a mão de obra necessária e a troca de peças, partes e componentes é gratuita, desde que fique comprovado defeito de matéria-prima ou de fabricação. A constatação do defeito de matéria prima ou fabricação só é válida para os fins desde certificado de garantia quando verificados por Assistências Técnicas Credenciadas AGL.

### II- Causam a exclusão imediata da Garantia

1. A não comprovação da data de compra, através de nota fiscal e do certificado de garantia preenchido.
2. Mau uso do produto.
3. O desgaste natural do produto.
4. Se o produto tiver sofrido qualquer tipo de influência de natureza química, eletromagnética, elétrica ou de animais (insetos, etc...).
5. O não cumprimento das orientações do manual do produto, ou de qualquer orientação contida no produto.
6. A violação, conserto, ajuste, instalação, reinstalação, modificação ou intervenção de qualquer natureza realizada no produto por pessoa não autorizada pela AGL.
7. A ligação do produto em rede elétrica não compatível com o produto, ou que possua grandes oscilações.
8. Se os danos ao produto forem oriundos de acidentes, sinistros, agentes da natureza (raios, inundações, desabamentos, etc...)
9. A constatação de que o problema no produto não é oriundo de defeitos relativos à matéria prima utilizada pela fábrica ou de defeitos no processo de fabricação.

#### CONSUMIDOR:

NOME: \_\_\_\_\_ CPF: \_\_\_\_\_ Data da compra: \_\_\_\_/\_\_\_\_/\_\_\_\_

NOTA FISCAL: \_\_\_\_\_ Cód DO PRODUTO: \_\_\_\_\_ No DE SÉRIE: \_\_\_\_\_

\_\_\_\_\_  
Assinatura

#### RESPONSÁVEL PELA INSTALAÇÃO:

EMPRESA/PROFISSIONAL: \_\_\_\_\_

CPF/CNPJ: \_\_\_\_\_ TELEFONE: \_\_\_\_\_ RAMAL: \_\_\_\_\_ DATA: \_\_\_\_/\_\_\_\_/\_\_\_\_



**AGL Eletrônicos do Brasil**  
Rua Ferroviário Anísio Viriato, 330  
São Judas Tadeu - Divinópolis/MG  
CEP 35.501-256 - Tel.: (37) 3212-1623  
CNPJ: 21.725.978/0001-84  
[sac@aglfchaduras.com.br](mailto:sac@aglfchaduras.com.br)