



P10X

KIT PORTERO ELÉTRICO

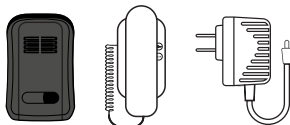
Manual de Instrucciones - Rev.01

Introducción

El intercomunicador residencial P10X es una excelente y versátil opción para mejorar la seguridad y la comunicación en su hogar. Con características como la apertura de la cerradura eléctrica, instalación flexible, ajuste de audio y protección contra la lluvia, este intercomunicador ofrece comodidad y eficiencia para satisfacer sus necesidades. Elija entre los colores negro y blanco para que combine con el estilo de su casa y disfrute de una comunicación más fácil y segura con sus visitantes.

Contenido Del Embalaje

Quant.	Item
01	Portero Eléctrico
01	Intercomunicador P10x
01	Fuente 12V 1A



TIPS: Dependiendo de la región, se pueden encontrar diferentes términos para los dispositivos como 'panel de calle', 'panel' o referirse al 'intercomunicador' como 'interfono'. En este manual adoptaremos el término 'portero eléctrico' para el conjunto de dispositivos que componen el comunicador y cada uno de ellos como se ha nombrado anteriormente.

Identificación de cables y bornes

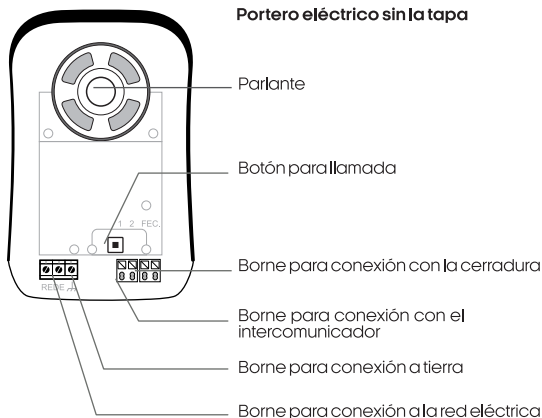


Tabla de cableado

ENTRE PORTERO E INTERCOMUNICADOR	CABLE RECOMENDADO
Hasta 50m	0,5 mm ² cobre
Hasta 100m	1,0 mm ² cobre
Hasta 500m	1,5 mm ² cobre
ENTRE PORTERO Y CERRADURA	
Hasta 10m	1,5 mm ² cobre

Intercomunicador (atrás)

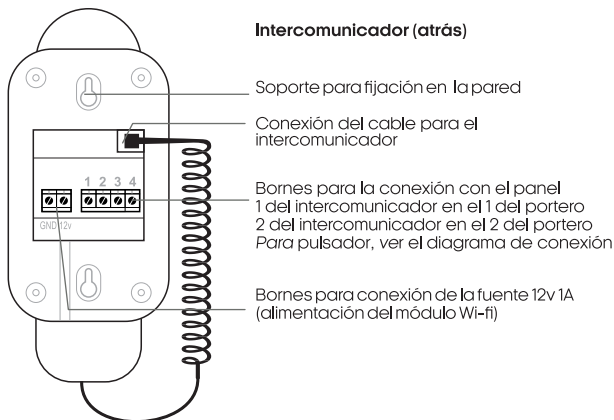
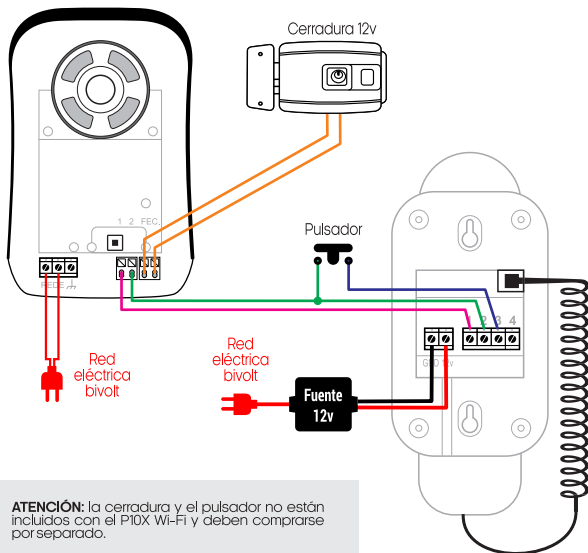


Diagrama de conexión



ATENCIÓN: la cerradura y el pulsador no están incluidos con el P10X Wi-Fi y deben comprarse por separado.

Término de garantía

Queda expreso que esta garantía contractual es entregada mediante a las siguientes condiciones:

1. Todas las partes, piezas y componentes del producto están garantizados contra eventuales vicios de fabricación, que puedan presentarse, por el plazo de 1 (un) año - siendo éste de 90 (noventa) días de garantía legal y 9 (nueve) meses de garantía contractual, contados a partir de la fecha de la compra del producto por el Señor Consumidor, conforme consta en la factura de compra del producto, que es parte integrante de este Término en todo el territorio nacional. Esta garantía contractual comprende el cambio gratuito de partes, piezas y componentes que presentan vicio de fabricación, incluyendo los gastos con la mano de obra utilizada en esta reparación. En el caso que no sea constatado vicio de fabricación, y si vicio(s) proveniente(s) de uso inadecuado, el Señor Consumidor será responsable de estos gastos.

2. La instalación del producto debe ser hecha de acuerdo con el Manual del Producto y/o Guía de Instalación. En el caso que su producto necesite la instalación y configuración por un técnico capacitado, busque a un profesional idóneo y especializado, siendo que los costos de estos servicios no están incluidos en el valor del producto.

3. Constatado el vicio, el Señor Consumidor deberá inmediatamente comunicarse con el Servicio Autorizado más cercano que conste en la relación ofrecida en el sitio www.aglbrasil.com, pues que exclusivamente estos están autorizados a examinar y sanar el defecto durante el plazo de garantía aquí previsto.

4. En el caso sea constatada la necesidad de la retirada del producto, los gastos derivados, como las de transporte y seguridad de ida y vuelta del producto, quedan bajo la responsabilidad del Señor Consumidor.

5. La garantía perderá totalmente su validez en la ocurrencia de cualesquiera de las hipótesis a continuación:

- a) si el vicio no es de fabricación, pero si causado por el Señor Consumidor o por terceros extraños al fabricante;
- b) si los daños al producto son oriundos de accidentes, siniestros, agentes de la naturaleza (rayos, inundaciones, desprendimientos, etc.), humedad, tensión en la red eléctrica (sobretensión provocada por accidentes o fluctuaciones excesivas en la red), instalación/uso en desacuerdo con el manual del usuario o derivados del desgaste natural de las partes, piezas y componentes;
- c) si el producto ha sufrido influencia de naturaleza química, electromagnética, eléctrica o animal (insectos, etc.);
- d) si el número de serie del producto ha sido adulterado o rayado;
- e) si el aparato ha sido violado.

6. Esta garantía no cubre la pérdida de datos, por lo tanto, se recomienda, si es el caso específicamente del producto, que el Consumidor haga una copia de seguridad regularmente de los datos que constan en el producto.

7. AGL no se hace responsable por la instalación de este producto, y también por eventuales intentos de fraudes y/o sabotajes en sus productos. Se recomienda que el Señor Consumidor mantenga las actualizaciones del software y aplicaciones utilizadas en día, si es el caso, así como las protecciones de red necesarias para protección contra invasiones (hackers). El equipamiento está garantizado contra vicios dentro de sus condiciones normales de uso, siendo importante que se tenga consciencia de que, por ser un equipamiento electrónico, no está libre de fraudes y violaciones que puedan interferir en su correcto

funcionamiento.

8. Si tiene alguna pregunta sobre el proceso de logística inversa, contáctenos al +55 (11) 4293-0939 (de lunes a viernes de 7 a.m. a 6 p.m.) o a través de -mail sac@aglbrasil.com.

9. LGPD - Ley General de Protección de Datos Personales: Intelbras no accede, transfiere, captura ni realiza ningún otro tipo de tratamiento de datos personales de este producto. Siendo estas las condiciones de este Término de Garantía complementaria, AGL S/A se reserva el derecho de alterar las características generales, técnicas y estéticas de sus productos sin previo aviso. Todas las imágenes de este manual son ilustrativas. Producto beneficiado por la Legislación de Informática.

✂

Nombre del cliente: _____

Firma del cliente: _____

N° de la nota fiscal: _____

Fecha de la compra: ____/____/____ Modelo: _____

Revendedor: _____

✂



Accede al código QR y conoce más sobre el P10X Wi-Fi de la línea de intercomunicación residencial.

