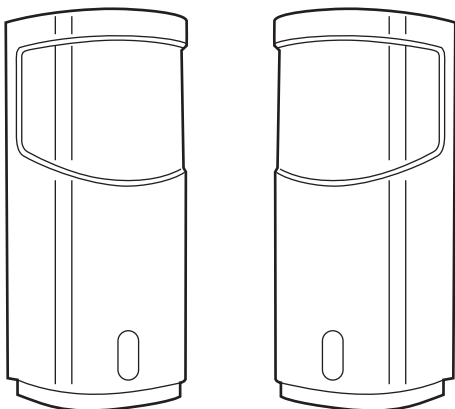




## **SENSOR ACTIVO DE BARRERA 15m**



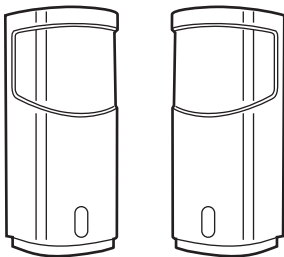
# **MANUAL DE INSTRUCCIONES**

Rev 1.0

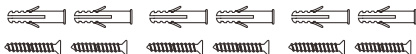
## ESPECIFICACIONES

Tensión operacional	12v a 24v DC
Capacidad máxima de salida (contacto seco)	30v 1A
Haz	Única
Distancia máxima (entre transmisor y receptor)	15m
Protección UV	Sí
Cables de conexión	Alimentación (12v / 24v y GND), Salida relé (NA/NC/COMÚN)
Ángulo de ajuste de los módulos	180°

## CONTENIDO DE EMBALAJE

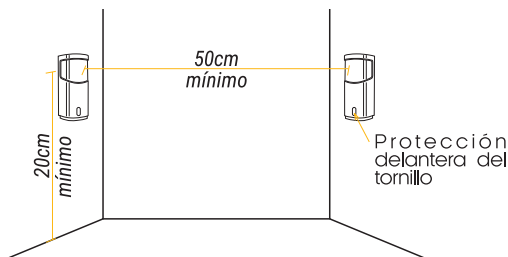


01 Transmisor  
01 Receptor  
06 Tarugos de fijación  
06 Tornillos



## INSTALACIÓN

- Los módulos sensores de barrera activa deben instalarse a una altura mínima de 20cm del suelo para evitar reflexiones y a una distancia mínima de 50cm entre el emisor y el receptor.
- Con un destornillador, retire la protección frontal para acceder al tornillo de la carcasa. Retire el tornillo y desatornille la carcasa delantera del sensor. El circuito se encuentra en la placa de fijación de la parte posterior del sensor.
- Utilice la propia placa de fijación como plantilla para los orificios.
- Fijese en el ojal de goma situado en la parte inferior derecha del módulo. Los cables deben introducirse por este orificio con la protección de goma. De este modo se evita la entrada de agua o insectos.
- Conecte los cables a los bornes indicados y, a continuación, fije la placa de fijación en el lugar de instalación, procurando que no apunte directamente al sol.
- Repita la operación para el otro módulo. Si es necesario, ajuste el ángulo de las lentes del emisor/receptor hasta que queden alineadas. Las lentes pueden girarse hasta 180° horizontalmente.
- Vuelva a colocar las carcasas, asegurándose de que encajan. Vuelva a colocar los tornillos y remate los orificios de los tornillos.
- La instalación ha sido finalizada.



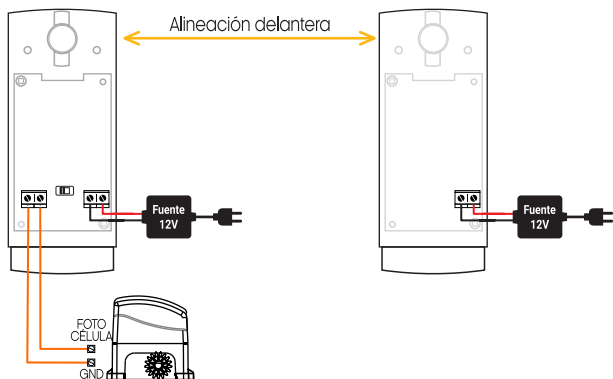
**ADVERTENCIA:** No instale los sensores orientados directamente hacia el sol. Incluso con protección UV. La luz solar directa puede afectar al funcionamiento de los sensores.

## CONFIGURACIONES Y AJUSTES



**ATENCIÓN:** el transmisor tiene el mismo aspecto físico externo que el receptor (mostrado arriba). Internamente, no tiene el interruptor para seleccionar NA/NC, ni la salida de relé. Para encender el transmisor, basta con suministrarle 12v/24v a la entrada de alimentación y ajustar el ángulo de su objetivo, si es necesario.

## DIAGRAMA DE CONEXIONES CON AUTOMATIZADOR



**TIPS:** consulte el manual de su automatizador para encontrar la salida del sensor de barrera (comúnmente llamado fotocélula).

## **CERTIFICADO DE GARANTIA**

Queda expreso que esta garantía contractual es entregada mediante a las siguientes condiciones:

1. Todas las partes, piezas y componentes del producto están garantizados contra eventuales vicios de fabricación, que puedan presentarse, por el plazo de 1 (un) año - siendo éste de 90 (noventa) días de garantía legal y 9 (nueve) meses de garantía contractual, contados a partir de la fecha de la compra del producto por el Señor Consumidor, conforme consta en la factura de compra del producto, que es parte integrante de este Término en todo el territorio nacional. Esta garantía contractual comprende el cambio gratuito de partes, piezas y componentes que presentan vicio de fabricación, incluyendo los gastos con la mano de obra utilizada en esta reparación. En el caso que no sea constatado vicio de fabricación, y si vicio(s) proveniente(s) de uso inadecuado, el Señor Consumidor será responsable de estos gastos.

2. La instalación del producto debe ser hecha de acuerdo con el Manual del Producto y/o Guía de Instalación. En el caso que su producto necesite la instalación y configuración por un técnico capacitado, busque a un profesional idóneo y especializado, siendo que los costos de estos servicios no están incluidos en el valor del producto.

3. Constatado el vicio, el Señor Consumidor deberá inmediatamente comunicarse con el Servicio Autorizado más cercano que conste en la relación ofrecida en el sitio [www.aglbrasil.com](http://www.aglbrasil.com), pues que exclusivamente estos están autorizados a examinar y sanar el defecto durante el plazo de garantía aquí previsto.

4. En el caso sea constatada la necesidad de la retirada del producto, los gastos derivados, como las de transporte y seguridad de ida y vuelta del producto, quedan bajo la responsabilidad del Señor Consumidor.

5. La garantía perderá totalmente su validez en la ocurrencia de cualesquiera de las hipótesis a continuación:

- a) si el vicio no es de fabricación, pero si causado por el Señor Consumidor o por terceros extraños al fabricante;
- b) si los daños al producto son oriundos de accidentes, siniestros, agentes de la naturaleza (rayos, inundaciones, desprendimientos, etc.), humedad, tensión en la red eléctrica (sobretensión provocada por accidentes o fluctuaciones excesivas en la red), instalación/uso en desacuerdo con el manual del usuario o derivados del desgaste natural de las partes, piezas y componentes;
- c) si el producto ha sufrido influencia de naturaleza química, electromagnética, eléctrica o animal (insectos, etc.);
- d) si el número de serie del producto ha sido adulterado o rayado;
- e) si el aparato ha sido violado.

6. Esta garantía no cubre la pérdida de datos, por lo tanto, se recomienda, si es el caso específicamente del producto, que el Consumidor haga una copia de seguridad regularmente de los datos que constan en el producto.

7. AGL no se hace responsable por la instalación de este producto, y también por eventuales intentos de fraudes y/o sabotajes en sus productos. Se recomienda que el Señor Consumidor mantenga las actualizaciones del software y aplicaciones utilizadas en día, si es el caso, así como las protecciones de red necesarias para protección contra invasiones (hackers). El equipamiento está garantizado contra vicios dentro de sus condiciones normales de uso, siendo importante que se tenga consciencia de que, por ser un equipamiento electrónico, no está libre de fraudes y violaciones que puedan interferir en su correcto funcionamiento.

8. Si tiene alguna pregunta sobre el proceso de logística inversa, contáctenos al +55 (11) 4293-0939 (de lunes a viernes de 7 a.m. a 6 p.m.) o a través de -mail sac@aglbrasil.com.

9. LGPD - Ley General de Protección de Datos Personales: Intelbras no accede, transfiere, captura ni realiza ningún otro tipo de tratamiento de datos personales de este producto. Siendo estas las condiciones de este Término de Garantía complementaria, AGL S/A se reserva el derecho de alterar las características generales, técnicas y estéticas de sus productos sin previo aviso. Todas las imágenes de este manual son ilustrativas. Producto beneficiado por la Legislación de Informática.



-----

Nombre del cliente: \_\_\_\_\_

Firma del cliente: \_\_\_\_\_

N° de la nota fiscal: \_\_\_\_\_

Fecha de la compra: \_\_\_\_/\_\_\_\_/\_\_\_\_ Modelo: \_\_\_\_\_

Revendedor: \_\_\_\_\_





AGL Eletrônicos do Brasil  
Rua Ferroviário Anísio Viriato, 330  
São Judas Tadeu - Divinópolis/MG  
CEP 35.501-256 - Tel.: (37) 3212-1623  
CNPJ: 21.725.978/0001-84  
[sac@aglbrasil.com.br](mailto:sac@aglbrasil.com.br)