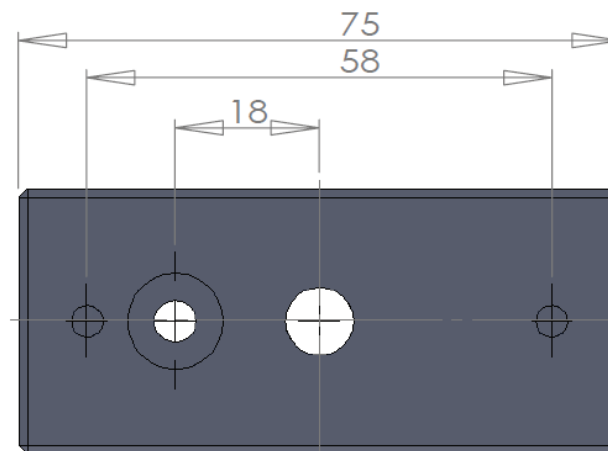
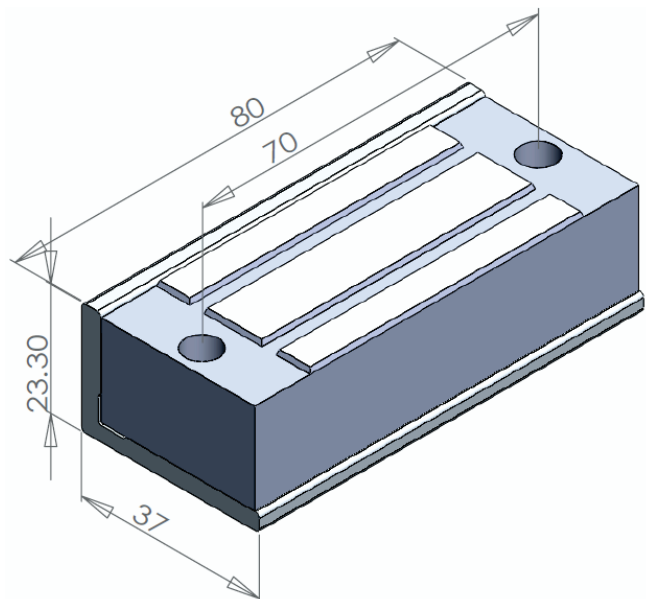


Fechadura Eletroímã AL60 Manual de Instruções



Tecnologia para descomplicar a vida.

Dimensões do produto:



Dimensões da chapa em L:

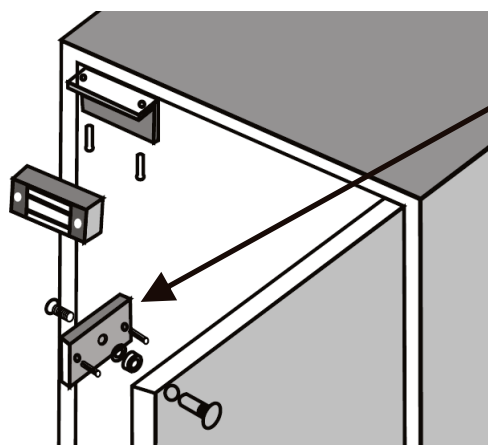
Fonte DC12V 300mA

Vermelho+

Preto-

Eletroímã

Instalação padrão:



Aviso:
Não aperte firmemente o parafuso
(da chapa de aço do atraque),
deixe a borracha manter
a elasticidade adequada.

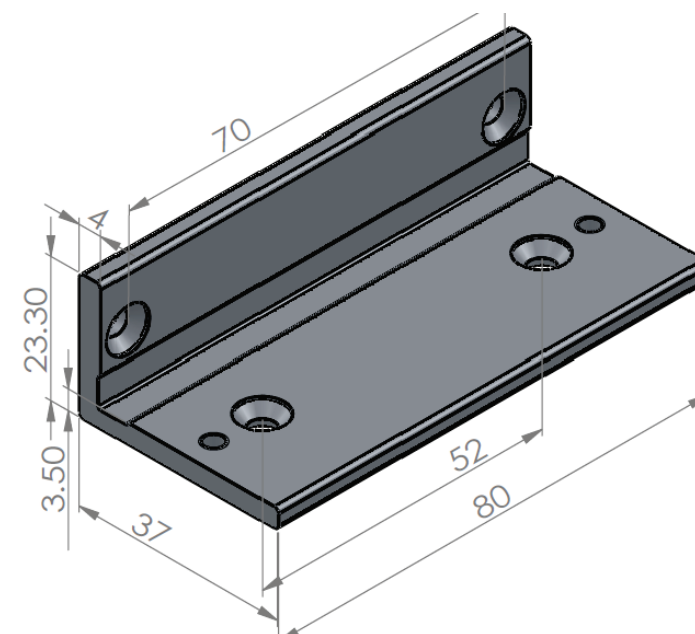
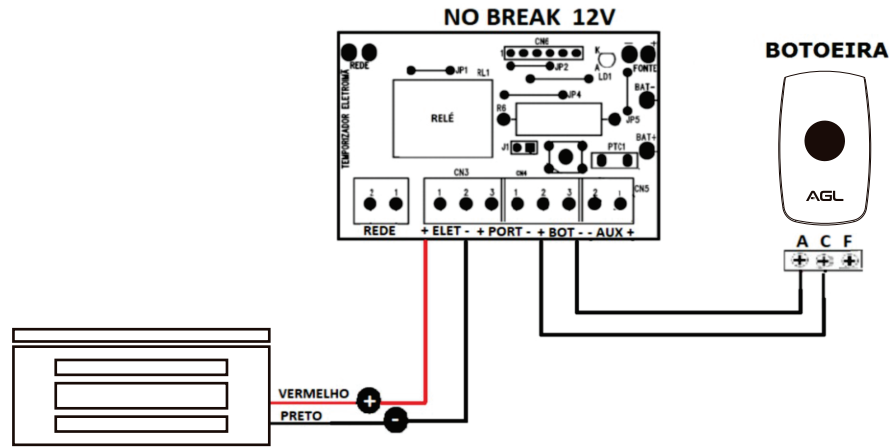
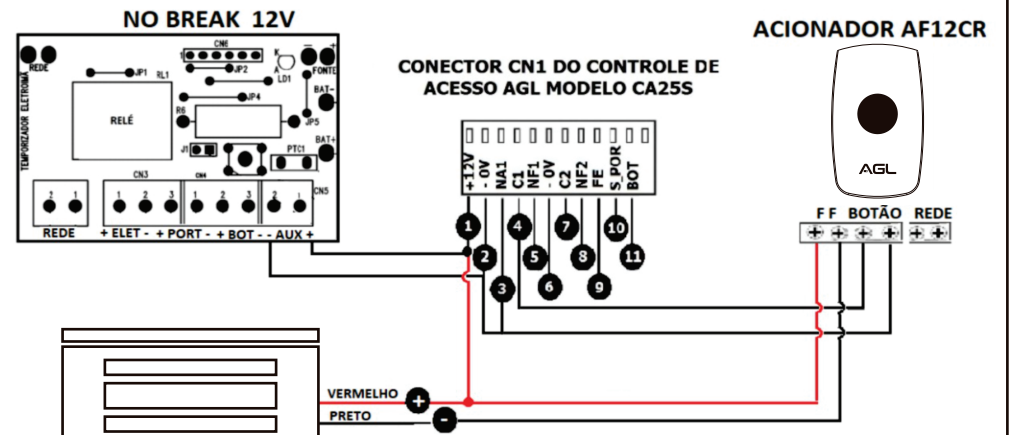


DIAGRAMA DE INTEGRAÇÃO DO NOBREAK 12V COM UMA FECHADURA ELETRÔIMÃ AL60 E BOTOEIRA SIMPLES NA/NF



FECHADURA ELETRÔIMÃ AL60

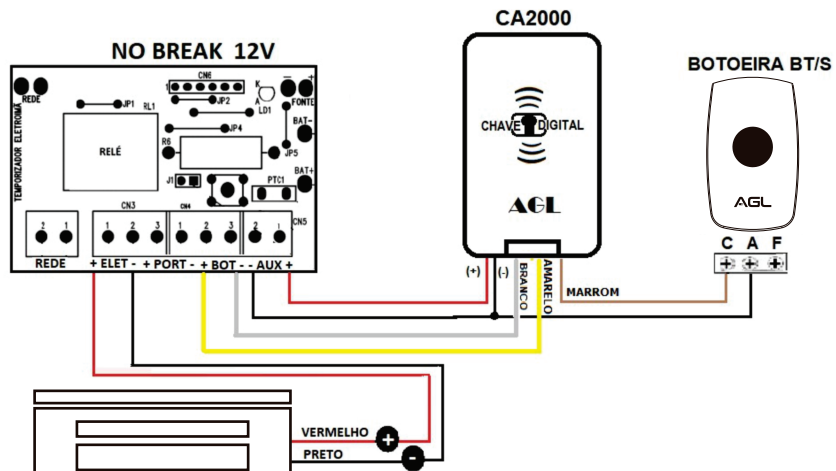
DIAGRAMA DE INTEGRAÇÃO DO NOBREAK 12V COM CONTROLE DE ACESSO CA25S E ACIONADOR AF12CR INTERLIGADO A UMA FECHADURA ELETRÔIMÃ AL60



FECHADURA ELETRÔIMÃ AL60

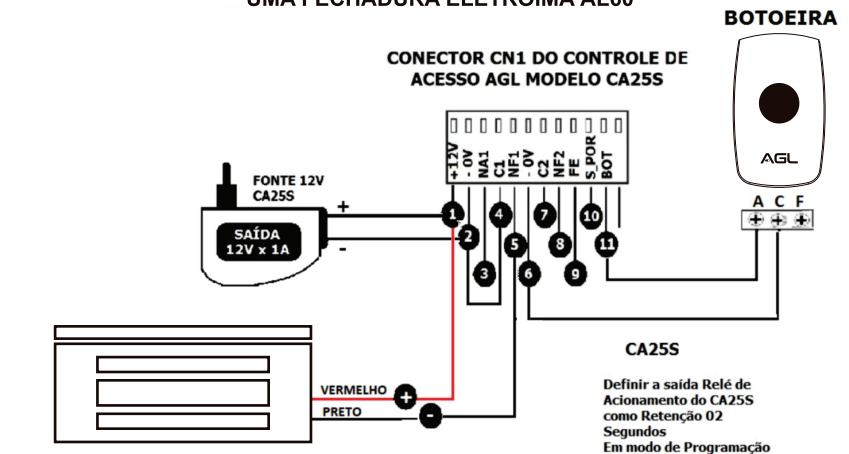
1. PROGRAMAR O CONTROLE DE ACESSO COM SAÍDA RETENÇÃO 2 SEGUNDOS.
2. PROGRAMAR O ACIONADOR AF12CR COMO SAÍDA NF 12V RETENÇÃO COM 2 SEGUNDOS.

DIAGRAMA DE INSTALAÇÃO INTERLIGANDO O NO BREAK 12V UM ACIONADOR CA2000 UMA FECHADURA ELETRÔIMÃ AL60 E UMA BOTOEIRA BT/S



FECHADURA ELETRÔIMÃ AL60

DIAGRAMA DE INTEGRAÇÃO DE UM CONTROLE DE ACESSO CA25S E UMA BOTOEIRA SIMPLES ACIONANDO UMA FECHADURA ELETRÔIMÃ AL60



FECHADURA ELETRÔIMÃ AL60

CA25S
 Definir a saída Relé de Acionamento do CA25S como Retenção 02 Segundos
 Em modo de Programação
 Digitar: 3+1+#+02+#
 Digitar P para sair de programação.