



Fechadura Digital H10

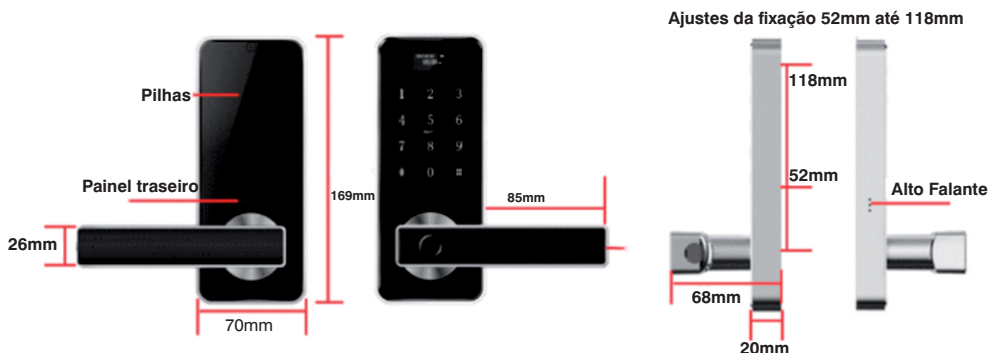


Manual de Instruções

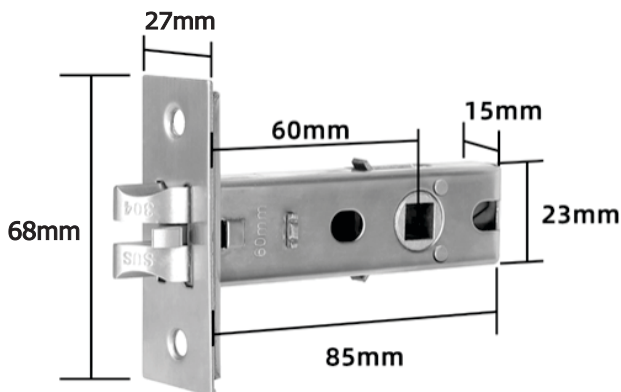
Atenção especial para :

1. Deixar as chaves convencionais sempre fora de casa, para abertura através das chaves.
2. Por favor trocar as pilhas quando o aviso de bateria fraca for emitido.
3. Faça a instalação com cuidado para não romper os cabos de alimentação das pilhas.

1. Dimensões da fechadura



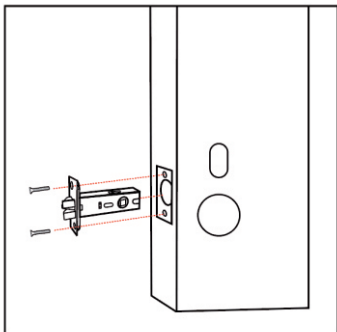
2. Dimensões da máquina



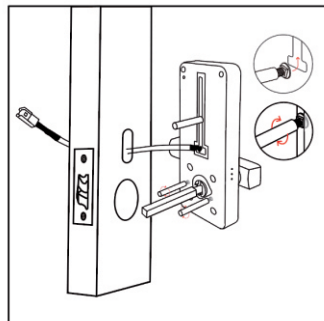
3. Instalação

3.1 Diagramação de instalação

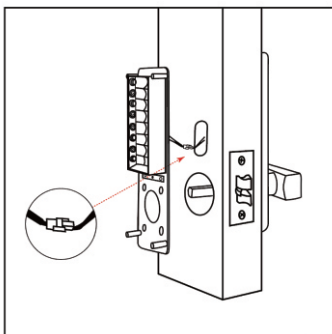
Passo 1 - Instalação da Máquina



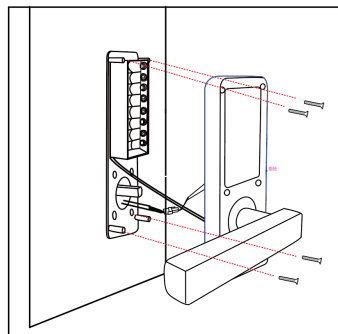
Passo 2 - Instale a parte onde fica o parafuso deslizante



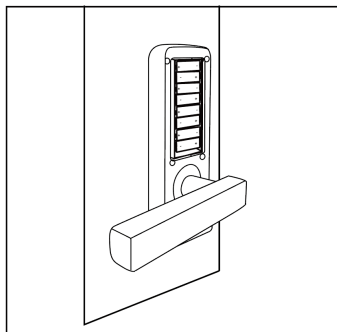
Passo 3 - Fixe o painel e conecte os fios



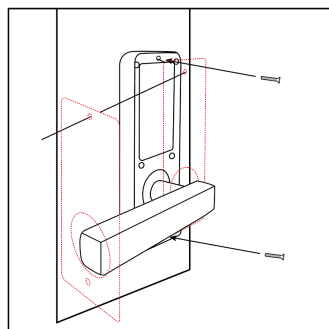
Passo 4 - Instale a parte traseira da fechadura



Passo 5 - Coloque as pilhas na fechadura

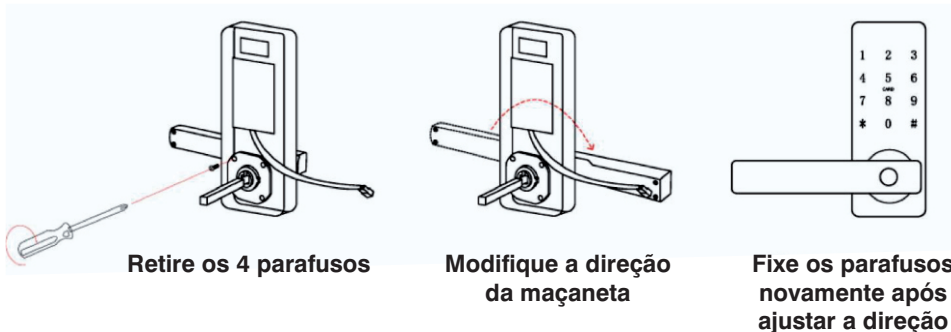


Passo 6 - Parafuse o acabamento de proteção das pilhas



3.2 Girando a maçaneta para alterar o sentido da abertura da porta

Importante: A seta deve apontar para a mesma direção alterada da maçaneta, lembre-se de ajustar a direção da seta depois de girar a maçaneta.



4. Especificações da fechadura

Vida da bateria (Pilhas): Vida Útil 3.000 vezes de operação de travamento e desbloqueio;

Método para abertura: Chave convencional, biometria, e senha.

Capacidade: 200 impressões digitais, ou 500 senhas

Espessura da porta: 30–80mm;

Medidas do painel frontal e traseiro: 169*70*19mm;

Pilhas: 8x AAA Pilhas;

5. Operações no teclado

5.1. Setas para configuração

Tecla	Função
2	↑ Subir
6	↓ Descer
3	← Esquerda
4	→ Direita
*	Sair / Segure por 3 segundos para entrar em configuração
#	Confirmar

5.2 Ajustes

Fazendo o reset de fábrica na fechadura

Método 1:

Abra a tampa da bateria, pressione e segure o botão "Reset" no painel traseiro por 5 segundos, aviso "sucesso de inicialização" e a inicialização está completa

Método 2:

Segure * por 3 segundos no teclado da fechadura depois vá até opção 5 ajustes, em seguida clicar até a opção 7 Reset.



Segurar botão * por 3 segundos :

Utilize as teclas iluminadas para fazer a configuração.

Opções:

1 – Add Admin (Adicionar usuário de administração)

2- Add Usuário (Adicionar usuário)

3 – Del Usuário (Deletar Usuário)

4 – Mod. Usuário (Modificar Usuário)

5 – Ajustes

6 – Informações



SOLUÇÕES EM SEGURANÇA ELETRÔNICA

AGL Eletrônicos do Brasil S.A.

Rua Ferroviário Anísio Yriato, 330 São Judas Tadeu, Divinópolis/MG - CEP 35.501-256

Tel: +55 37 3212-1623 - CNPJ:11.335.885/0001-04

sac@aglfchaduras.com.br