

AL175 INOX

FECHADURA ELETROÍMA

Manual de Instruções - Rev. 1

Sumário

Apresentação	03
Dados técnicos	03
Conteúdo da embalagem	03
Instalação	04
Diagrama de ligação	05
AL175 + No-break AGL	05
AL175 + No-break Lithium X3 + Controle de acesso	05
AL175 + AF12CR Touch	06
AL175 + Acionador AF12CR	06
Termo de Garantia	07

Apresentação

A Fechadura Eletroímã AL175 INOX. Projetada para elevar o patamar da proteção residencial e comercial, esta fechadura exemplifica o compromisso da AGL com a excelência.

Desempenho Excepcional:

A Fechadura Eletroímã AL175 INOX possui uma força de atração de 175KgF. Esta potência não apenas garante uma segurança inigualável, mas também confere uma confiabilidade robusta para proteger seus espaços mais preciosos.

Elegância Duradoura:

Com detalhes em aço inoxidável de alta qualidade, a fechadura não só oferece resistência à corrosão, mas também adiciona um toque de elegância a qualquer ambiente. Seu design moderno e discreto harmoniza-se perfeitamente com diferentes estilos de decoração, proporcionando segurança sem comprometer a estética.

Instalação Simples, Operação Intuitiva:

A Fechadura Eletroímã AL175 INOX foi projetada com a facilidade de uso em mente. A instalação é descomplicada, enquanto a operação intuitiva garante uma experiência de usuário sem complicações. Seu funcionamento silencioso e eficiente é a garantia de uma transição suave entre os espaços.

Versatilidade e Adaptabilidade:

Com aplicação tanto em ambientes residenciais quanto comerciais, a AL175 INOX oferece versatilidade excepcional. Seja para portas de acesso principal, salas seguras ou escritórios, a fechadura se adapta às necessidades específicas de cada usuário.

Dados Técnicos

Modelo	AL175
Tensão nominal	12V DC
Força de tração	175KgF
Temperatura de operação	0 °C a 60 °C
Peso	1,921 Kg
Dimensões	172,00*117,00*48,50 mm

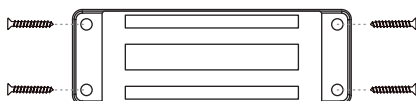
Conteúdo da embalagem

Nome	Quantidade
Base Magnética	01
Atraque	01
Tampa de acabamento	01
Kit de parafusos de fixação	01
Manual	01

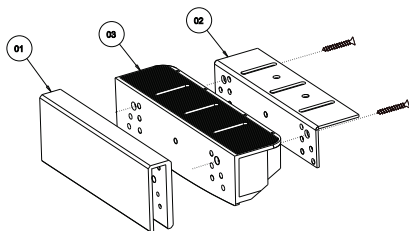
Instalação

Para instalar a fechadura eletroímã AL175 em portas de vidro, siga as instruções abaixo:

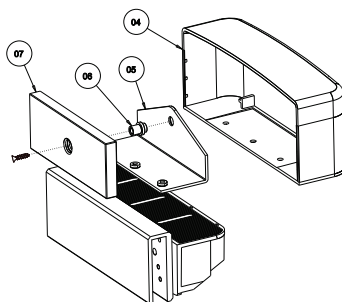
01. Utilize a fechadura como guia para marcar os furos, fure e instale a fechadura no batente da porta.



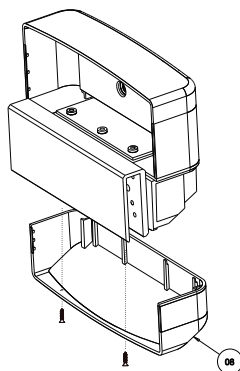
- 02.** Fixe o suporte auxiliar no suporte do blanke, em seguida fixe o blanke no suporte. (no caso de instalações em portas de madeira, basta seguir o mesmo procedimento, porém não utilizando o suporte de N° 1 da figura).



- 03.** Fixe o suporte do blanke na porta, em seguida fixe a tampa do suporte auxiliar.



- 04.** Caso seja necessário, ajuste a distância entre o suporte do blanke e a fechadura.



ATENÇÃO: Sempre instale no lado de dentro do ambiente que deseja proteger. Em portões vazados, não permita o acesso a fechadura pelo lado externo do ambiente

- 05.** Pronto ! Sua AL175 estará pronta para que seja feita a ligação elétrica.

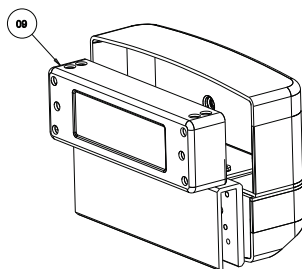
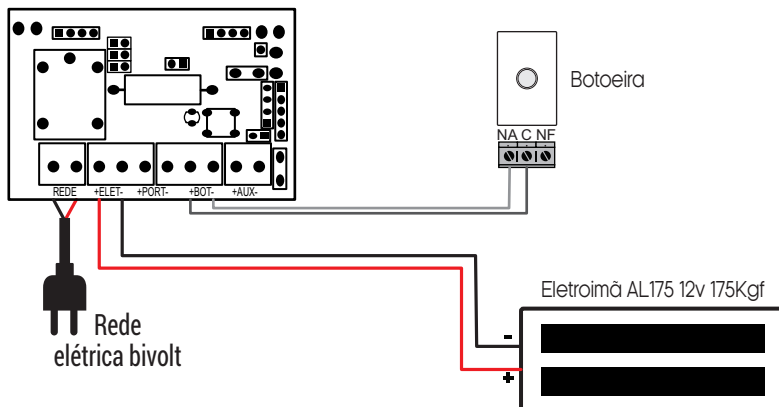


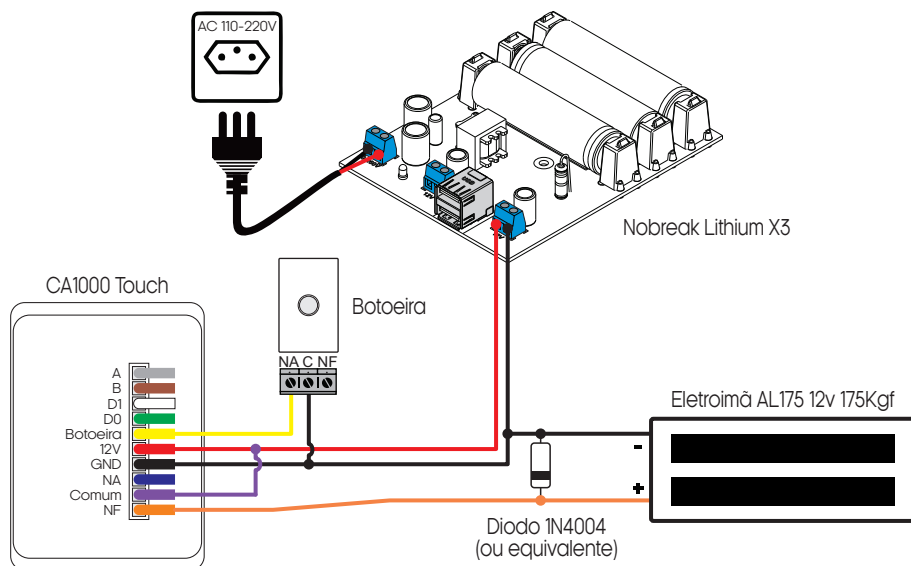
Diagrama de ligação

AL175 + No-break AGL



ATENÇÃO: Em caso de falta de energia, as fechaduras eletroímãs podem se abrir. Portanto, é essencial utilizar nobreaks para assegurar a sua segurança.

AL175 + Nobreak Litíum X3 + Controle de acesso

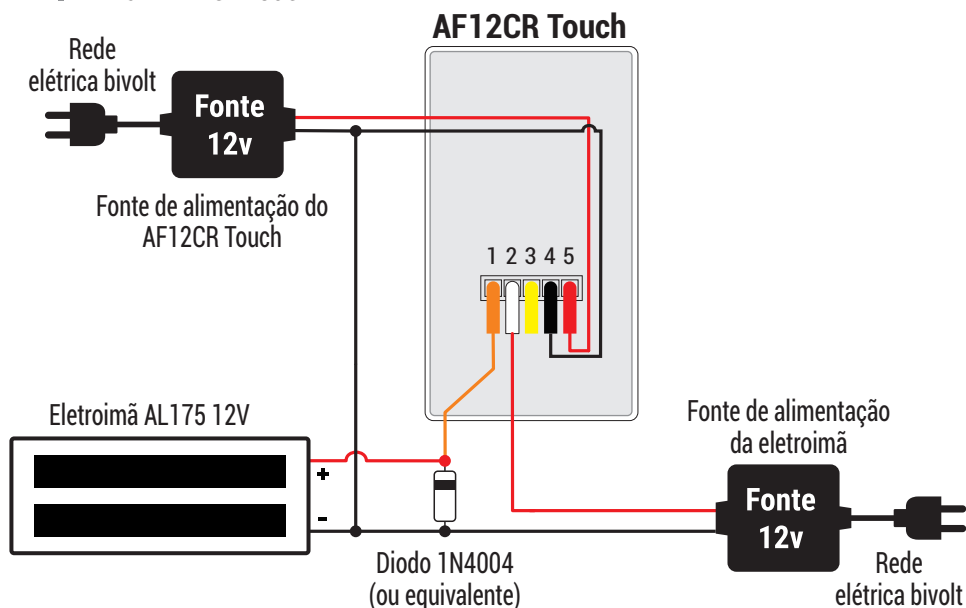


ATENÇÃO: Em caso de falta de energia, as fechaduras eletroímãs podem se abrir. Portanto, é essencial utilizar nobreaks para assegurar a sua segurança.



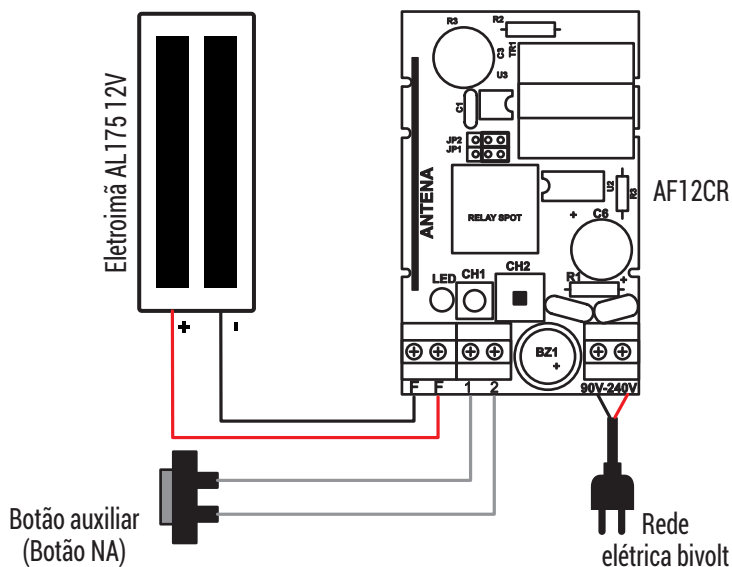
ATENÇÃO: ligação em comum com qualquer controle de acesso com acionamento a relé Comum/NF.

▮ AL175 + AF12CR Touch



ATENÇÃO: Em caso de falta de energia, as fechaduras eletroirmãs podem se abrir. Portanto, é essencial utilizar nobreaks para assegurar a sua segurança.

▮ AL175 + Aciionador AF12CR



ATENÇÃO: Em caso de falta de energia, as fechaduras eletroirmãs podem se abrir. Portanto, é essencial utilizar nobreaks para assegurar a sua segurança.

Termo de Garantia

1. Todas as partes, peças e componentes do produto são garantidos contra eventuais vícios de fabricação, que porventura venham a apresentar, pelo prazo de 1 (um) ano – sendo este de 90 (noventa) dias de garantia legal e 9 (nove) meses de garantia contratual –, contado a partir da data da compra do produto pelo Senhor Consumidor, conforme consta na nota fiscal de compra do produto, que é parte integrante deste Termo em todo o território nacional. Esta garantia contratual compreende a troca gratuita de partes, peças e componentes que apresentarem vício de fabricação, incluindo as despesas com a mão de obra utilizada nesse reparo. Caso não seja constatado vício de fabricação, e sim vício(s) proveniente(s) de uso inadequado, o Senhor Consumidor arcará com essas despesas.

2. A instalação do produto deve ser feita de acordo com o Manual do Produto. Caso seu produto necessite a instalação e configuração por um técnico capacitado, procure um profissional idôneo e especializado, sendo que os custos desses serviços não estão incluídos no valor do produto.

3. Constatado o vício, o Senhor Consumidor deverá imediatamente comunicar-se com o Serviço Autorizado mais próximo que conste na relação oferecida pelo fabricante – somente estes estão autorizados a examinar e sanar o defeito durante o prazo de garantia aqui previsto. Se isso não for respeitado, esta garantia perderá sua validade, pois estará caracterizada a violação do produto.

4. Na eventualidade de o Senhor Consumidor solicitar atendimento domiciliar, deverá encaminhar-se ao Serviço Autorizado mais próximo para consulta da taxa de visita técnica. Caso seja constatada a necessidade da retirada do produto, as despesas decorrentes, como as de transporte e segurança de ida e volta do produto, ficam sob a responsabilidade do Senhor Consumidor.

5. A garantia perderá totalmente sua validade na ocorrência de quaisquer das hipóteses a seguir: a) se o vício não for de fabricação, mas sim causado pelo Senhor Consumidor ou por terceiros estranhos ao fabricante; b) se os danos ao produto forem oriundos de acidentes, sinistros, agentes da natureza (raios, inundações, desabamentos, etc.), umidade, tensão na rede elétrica (sobre tensão provocada por acidentes ou flutuações excessivas na rede), instalação/uso em desacordo com o manual do usuário ou decorrentes do desgaste natural das partes, peças e componentes; c) se o produto tiver sofrido influência de natureza química, eletromagnética, elétrica ou animal (insetos, etc.); d) se o número de série do produto tiver sido adulterado ou rasurado; e) se o aparelho tiver sido violado.

6. Esta garantia não cobre perda de dados, portanto, recomenda-se, se for o caso do produto, que o Consumidor faça uma cópia de segurança regularmente dos dados que constam no produto.

7. A AGL não se responsabiliza pela instalação deste produto, e também por eventuais tentativas de fraudes e/ou sabotagens em seus produtos. Mantenha as atualizações do software e aplicativos utilizados em dia, se for o caso, assim como as proteções de rede necessárias para proteção contra invasões (hackers). O equipamento é garantido contra vícios dentro das suas condições normais de uso, sendo importante que se tenha ciência de que, por ser um equipamento eletrônico, não está livre de fraudes e burlas que possam interferir no seu correto funcionamento.

8. Em caso de dúvida sobre o processo de logística reversa, entre em contato conosco pelos telefones (11) 4293-0939 (de segunda a sexta-feira das 07 às 18h) ou através do e-mail sac@aglbrasil.com.

9. LGPD – Tratamento de dados pela AGL: a AGL não acessa, transfere, capta nem realiza qualquer tipo de tratamento de dados pessoais a partir deste produto. Sendo estas as condições deste Termo de Garantia complementar, a AGL S/A se reserva o direito de alterar as características gerais, técnicas e estéticas de seus produtos sem aviso prévio. Todas as imagens deste manual são ilustrativas. Produto beneficiado pela Legislação de Informática.



Nome do cliente: _____

Assinatura do cliente: _____

Nº da nota fiscal: _____

Data da compra: ____/____/____ Modelo: _____

Revendedor: _____



AGL

Tecnologia para descomplicar a vida.

Rua Ferroviário Anísio Viriato, 330 - São Judas Tadeu
Divinópolis/MG - CEP 35.501-256
Tel: (11) 4293-0939 - CNPJ: 21.725.948/0001-84
sac@aglbrasil.com

www.aglbrasil.com