



S300

PORTEIRO COLETIVO 4 A 16 PONTOS

Manual de Instruções - Rev 02

Diagrama De Instalação De Portero S300 De 4 A 16 Pontos

PAINEL COLETIVO S300

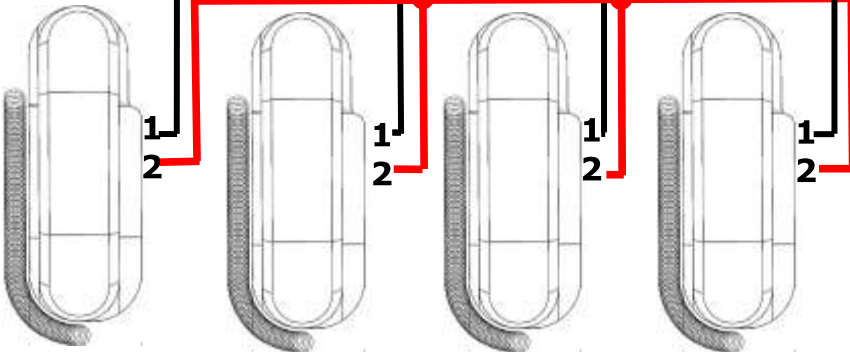
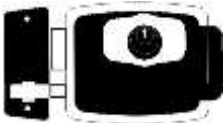
LIGAR OS FIOS DA SAÍDA DA FONTE NO TERMINAL DO PAINEL

Fonte Bivolt
(90Vac a 240Vac)

**FONTE
24Vdc**

LIGAR OS FIOS DA SAÍDA DA FONTE NO TERMINAL DO PAINEL

FECHADURA 12V
(OPCIONAL)



INTERFONE
1º APTO

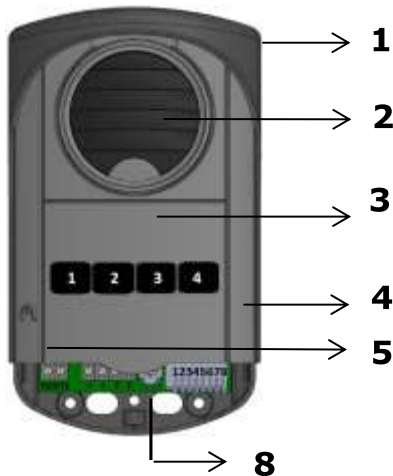
INTERFONE
2º APTO

INTERFONE
3º APTO

INTERFONE
4º APTO

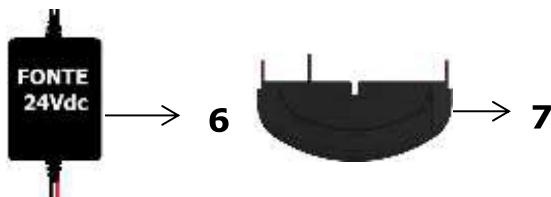
IMPORTANTE: Não coloque o interfone próximo do ouvido ou pressione sua lingueta de gancho se o toque estiver acionado. Antes de iniciar a instalação, leia atentamente as informações deste manual

Descrição do produto



Quadro de itens:

1. Protetor De Chuva
2. Saída De Áudio Do Alto Falante
3. Painel Em Plástico Abs
4. Conjunto De Teclas De Chamada
5. Entrada De Áudio Do Microfone
6. Fonte De Alimentação Bivolt (entrada 90-240vac) (saída 24vdc / 1a)
7. Friso De Fechamento
8. Trimpot De Ajuste De Volume



Características gerais

- . Painel em plástico ABS de alto impacto;
- . Ajuste do volume de comunicação no painel;
- . Entrada para botão de acionamento fechadura.

Recomendação de instalação e uso

- . Antes de ligar a Fonte na tomada, verifique as interligações do produto;
- . Não utilize a tubulação da rede elétrica para passar os fios de comunicação entre os Interfones e Painel ou Fonte e Painel;
- . Evite lugares expostos à água, poeira e calor excessivo;
- . Protetor de chuva incorporado.

Instalação

Para uma instalação com qualidade e segura, contrate um profissional com experiência comprovada.

Abriu e fixar o painel

Para abrir o Painel Coletivo e ter acesso aos terminais de instalação, solte o parafuso que prende o friso inferior e puxe esta parte para baixo. Para fechar proceda de forma inversa. O Painel Coletivo pode ser fixado diretamente na parede. Os fios de ligação devem entrar pela abertura do fundo metálico. Para fixar o produto sobre a parede, utilize parafusos e buchas.

Instalar intercomunicadores em el portero

A máxima distância permitida entre os interfones e o Painel Coletivo é de 200 metros. Para instalar os interfones, utilize um cabo de vários pares com bitola igual ou superior a #24 AWG, com pares suficientes para o número de interfones. Não é recomendável utilizar a tubulação de rede elétrica para passagem dos fios que interligam os interfones, pois isto pode causar ruídos na comunicação do cabo dos interfones.

IMPORTANTE: Mesmo que funcione, não é recomendada a instalação no mesmo sistema de Porteiro Coletivo, interfones com eletreto e interfones com cápsula de carvão, pois o ajuste de áudio dos interfones com cápsula de carvão fica prejudicado por sua baixa sensibilidade, se comparada com o interfone de eletreto.

Siga a tabela abaixo para ligar o cabo de interfonos nos terminais do Painel Coletivo.

MARCA / FABRICANTE	TERMINAL 1, 2, 3, 4, 5, 6, 7 ou 8 (PLACA TECLAS PORTEIRO)	TERMINAL + (PLACA PAINEL)	OBSERVAÇÃO
AGL	1	2	COLETIVO J1 "POS1"
THEVEAR	G2	1A	ICAP HO-U (J1 e J3 FECHADO)
HDL	4	1	LD1 J1 (OUTROS MODELOS-FECHADO)
AMELCO	1	+	IC65
MULTITOC	3	1	COLETIVO
LÍDER	3	1	COLETIVO

IMPORTANTE: Pode ocorrer diferença de áudio e toque entre os interfonos de marcas diferentes na mesma instalação.

Instalar a fechadura no painel coletivo

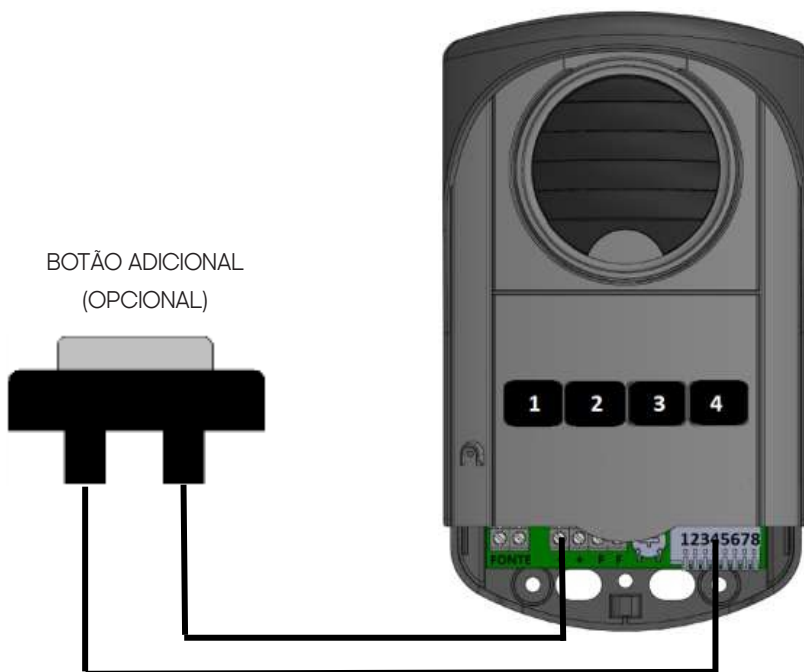
Ligue os dois terminais da fechadura aos terminais (F) e (F) da placa do Painel Coletivo, com distância máxima de 5 metros com fio #20 AWG. Acima desta distância e até 10 metros, utilizar fio elétrico de 1,5mm.

Instalar a fonte 24vdc no painel coletivo

A Saída da Fonte de alimentação do Painel Coletivo deve ser ligada nos terminais da placa de nome FONTE. Os terminais de saída da fonte não têm polaridade. Antes de ligar OS FIOS DE ENTRADA da Fonte na REDE ELÉTRICA, desligue a energia do local de instalação. A Fonte tem a entrada Bivolt automática com entrada de 90Vac a 240Vac. Instale a Fonte em um local de fácil acesso e sem umidade. A distância máxima entre a Fonte e o Porteiro não deve exceder 15 metros, utilize fio elétrico 1,5 mm.

Botão adicional para de fechadura

Interligue os terminais do botão tipo NA aos terminais (+) e (4) da placa do Painel Coletivo.



Uso do produto

Para chamar um apartamento, pressionar a tecla correspondente no Painel Coletivo. O interfone da respectiva tecla emite um toque eletrônico modulado, este toque também é reproduzido no painel, em menor nível, para confirmação de chamada. Ao atender o interfone, a comunicação é imediatamente estabelecida. Não coloque o interfone próximo do ouvido ou pressione sua lingueta de gancho do interfone se o toque estiver acionado. Se existir uma fechadura elétrica instalada no Painel Coletivo, para acionar a fechadura pressionar o botão do interfone com o monofone longe do ouvido.

Gabarito para fixação



Termo de garantia

1. Todas as partes, peças e componentes do produto são garantidos contra eventuais vícios de fabricação, que porventura venham a apresentar, pelo prazo de 1 (um) ano – sendo este de 90 (noventa) dias de garantia legal e 9 (nove) meses de garantia contratual –, contado a partir da data da compra do produto pelo Senhor Consumidor, conforme consta na nota fiscal de compra do produto, que é parte integrante deste Termo em todo o território nacional. Esta garantia contratual compreende a troca gratuita de partes, peças e componentes que apresentarem vício de fabricação, incluindo as despesas com a mão de obra utilizada nesse reparo. Caso não seja constatado vício de fabricação, e sim vício(s) proveniente(s) de uso inadequado, o Senhor Consumidor arcará com essas despesas.

2. A instalação do produto deve ser feita de acordo com o Manual do Produto. Caso seu produto necessite a instalação e configuração por um técnico capacitado, procure um profissional idôneo e especializado, sendo que os custos desses serviços não estão inclusos no valor do produto.

3. Constatado o vício, o Senhor Consumidor deverá imediatamente comunicar-se com o Serviço Autorizado mais próximo que conste na relação oferecida pelo fabricante – somente estes estão autorizados a examinar e sanar o defeito durante o prazo de garantia aqui previsto. Se isso não for respeitado, esta garantia perderá sua validade, pois estará caracterizada a violação do produto.

4. Na eventualidade de o Senhor Consumidor solicitar atendimento domiciliar, deverá encaminhar-se ao Serviço Autorizado mais próximo para consulta da taxa de visita técnica. Caso seja constatada a necessidade da retirada do produto, as despesas decorrentes, como as de transporte e segurança de ida e volta do produto, ficam sob a responsabilidade do Senhor Consumidor.

5. A garantia perderá totalmente sua validade na ocorrência de quaisquer das hipóteses a seguir: a) se o vício não for de fabricação, mas sim causado pelo Senhor Consumidor ou por terceiros estranhos ao fabricante; b) se os danos ao produto forem oriundos de acidentes, sinistros, agentes da natureza (raios, inundações, desabamentos, etc.), umidade, tensão na rede elétrica (sobre tensão provocada por acidentes ou flutuações excessivas na rede), instalação/uso em desacordo com o manual do usuário ou decorrentes do desgaste natural das partes, peças e componentes; c) se o produto tiver sofrido influência de natureza química, eletromagnética, elétrica ou animal (insetos, etc.); d) se o número de série do produto tiver sido adulterado ou rasurado; e) se o aparelho tiver sido violado.

6. Esta garantia não cobre perda de dados, portanto, recomenda-se, se for o caso do produto, que o Consumidor faça uma cópia de segurança regularmente dos dados que constam no produto.

7. A AGL não se responsabiliza pela instalação deste produto, e também por eventuais tentativas de fraudes e/ou sabotagens em seus produtos. Mantenha as atualizações do software e aplicativos utilizados em dia, se for o caso, assim como as proteções de rede necessárias para proteção contra invasões (hackers). O equipamento é garantido contra vícios dentro das suas condições normais de uso, sendo importante que se tenha ciência de que, por ser um equipamento eletrônico, não está livre de fraudes e burlas que possam interferir no seu correto funcionamento.

8. Em caso de dúvida sobre o processo de logística reversa, entre em contato conosco pelos telefones (11) 4293-0939 (de segunda a sexta-feira das 07 às 18h) ou através do e-mail sac@aglbrasil.com.

9. LGPD – Tratamento de dados pela AGL : a AGL não acessa, transfere, capta nem realiza qualquer tipo de tratamento de dados pessoais a partir deste produto. Sendo estas as condições deste Termo de Garantia complementar, a AGL S/A se reserva o direito de alterar as características gerais, técnicas e estéticas de seus produtos sem aviso prévio. Todas as imagens deste manual são ilustrativas. Produto beneficiado pela Legislação de Informática.



Nome do cliente: _____

Assinatura do cliente: _____

Nº da nota fiscal: _____

Data da compra: ____/____/____ Modelo: _____

Revendedor: _____



AGL

Tecnologia para descomplicar a vida.

Rua Ferroviário Anísio Viriato, 330 - São Judas Tadeu
Divinópolis/MG - CEP 35.501-256
Tel: (11) 4293-0939 - CNPJ: 21.725.948/0001-84
sac@aglbrasil.com

www.aglbrasil.com