

FECHO ELÉTRICO 12V

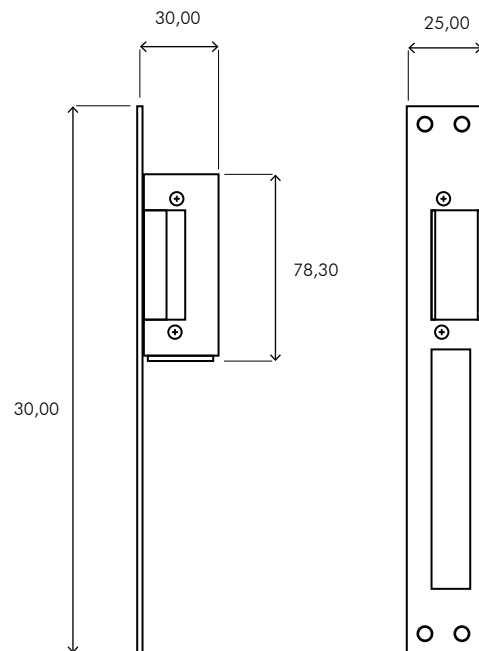


Fecho para embutir no batente

Cód. 1201018 - Fecho Elétrico AGL 12V




DIMENSÕES PARA EMBUTIR O FECHO NO BATENTE





Obs: Medidas em milímetros


CARACTERÍSTICAS DO PRODUTO

- Fecho elétrico para aplicação, em portas de madeira ou metal;
- Indicado para portas internas, dividindo ambientes;
- Acionamento em 12V, indicado para porteiros eletrônicos, acionadores e controle de acesso.

 Tensão 12V

 Fabricado em aço
Pintura epox cor cinza

 Índice de Proteção: IP64

 Peso bruto médio: 0,226 Kgs
Para pesos pontuais, consulte-nos

ITENS INCLUSOS:

- 01 Fecho elétrico 12V
- 01 Kit de parafusos para instalação.