

MANUAL DE INSTRUÇÕES E INSTALAÇÃO

FECHADURAS ELÉTRICA COM 2 CILINDROS PARA PORTAS DE VIDRO DE 1 FOLHA ABERTURA INTERNA

Parabéns você fez uma ótima escolha. As Fechaduras Elétricas para portas de vidro apresentam um novo Conceito de Qualidade. Foram desenvolvidas para uso em portas de vidro com 1 folha (**Vidro/Alvenaria**) com **recorte e abertura interna**. Possuem cilindros nos dois lados, acabamento em aço inox, com cilindro de latão cromado de 1" (25,4 mm). A instalação é fácil e o fecho eletromagnético proporcionam maior eficiência e segurança.

COMO INSTALAR

IMPORTANTE: NUNCA LIGUE DIRETO NA REDE ELÉTRICA (110/220V). As fechaduras funcionam ligadas a: Porteiros eletrônicos com circuito acionador (12 a 18 VDC), acionador ou através de transformador com saída de 12 a 18 VCA.

Para instalar a fechadura siga as instruções e figura 1 abaixo.

1- Cilindro. **2-** Solte os parafusos (2) empurre a lingüeta para dentro através da chave e puxe a tampa. **3-** Solte os parafusos (3) que aperta a fechadura na porta. **4-** Encaixe a fechadura na porta de vidro deixando as cortiças uma de cada lado da porta. **5-** Alinhe a fechadura na porta e re-aperte os parafusos (3). **6-** Conecte os fios nos terminais do fecho. **8-** Fixe a chapa do fecho com os parafusos (4) no batente. **9-** Abra e feche a porta verificando se estão alinhadas corretamente. **10-** Empurre a lingüeta para dentro através da chave, encaixe a tampa e re-aperte os parafusos 2. O fecho sai da fábrica com dispositivo de memória que libera a porta após um acionamento, sem o dispositivo, a porta permanece liberada somente durante o acionamento. A figura 2 mostra como remover o dispositivo de memória. Distância entre porta e batente 5mm.

FIGURA 1

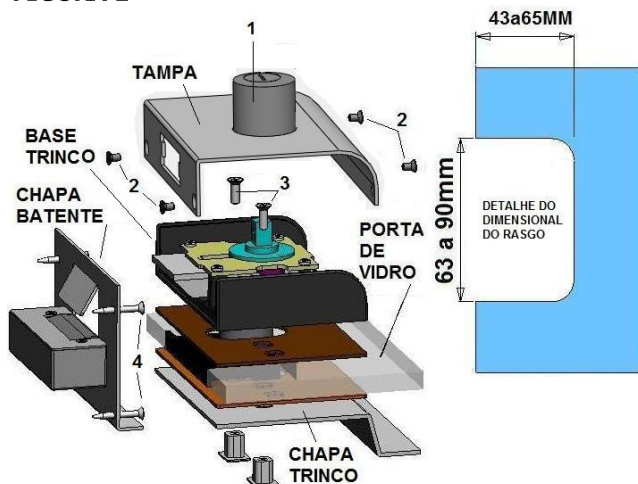
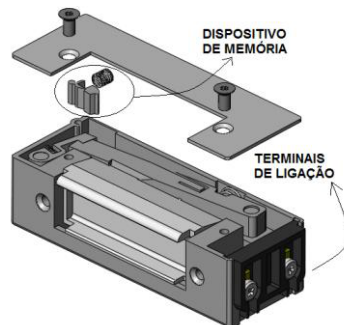


FIGURA 2



OUTROS PRODUTOS DA LINHA



MANUAL DE INSTRUÇÕES E INSTALAÇÃO

FECHADURAS ELÉTRICAS COM 2 CILINDROS PARA PORTAS DE VIDRO DE 2 FOLHAS ABERTURA INTERNA

Parabéns você fez uma ótima escolha. As Fechaduras Elétricas para portas de vidro apresentam um novo Conceito de Qualidade. Foram desenvolvidas para uso em portas de vidro com 2 folhas (**Vidro/Vidro**) com **recorte** e abertura interna. Possuem cilindros nos 2 lados, acabamento aço inox, com cilindro de latão cromado de 1" (25,4 mm). A instalação é fácil e o fecho eletromagnético proporciona maior eficiência e segurança.

COMO INSTALAR

IMPORTANTE: NUNCA LIGUE DIRETO NA REDE ELÉTRICA (110/220V). As fechaduras funcionam ligadas a: Porteiros eletrônicos com circuito acionador (12 a 18 VDC), acionador ou através de transformador com saída de 12 a 18 VCA.

Para instalar a fechaduras siga as instruções da figura abaixo.

1- Cilindro. **2-** Solte os parafusos (2) empurre a lingüeta para dentro através da chave e puxe as tampas. **3-** Solte os parafusos (3) que fixam o fecho. **4-** Solte os parafusos (4) que fixam a fechadura na porta. **5-** Encaixe a fechadura na porta de vidro deixando as cortiças uma de cada lado da porta. **6-** Alinhe a fechadura na porta e re-aperte os parafusos (4). **7-** Conecte os fios nos terminais do fecho. **8-** Fixe o fecho com os parafusos (3). **9-** Abra e feche a porta verificando se estão alinhadas corretamente. **10-** Empurre a lingüeta para dentro através da chave, encaixe as tampas e re-aperte os parafusos (2). O fecho sai da fábrica com dispositivo de memória que libera a porta após um acionamento, sem o dispositivo, a porta permanece liberada somente durante o acionamento. A figura 2 mostra como remover o dispositivo de memória do fecho. Distância entre as portas 2mm.

FIGURA 1

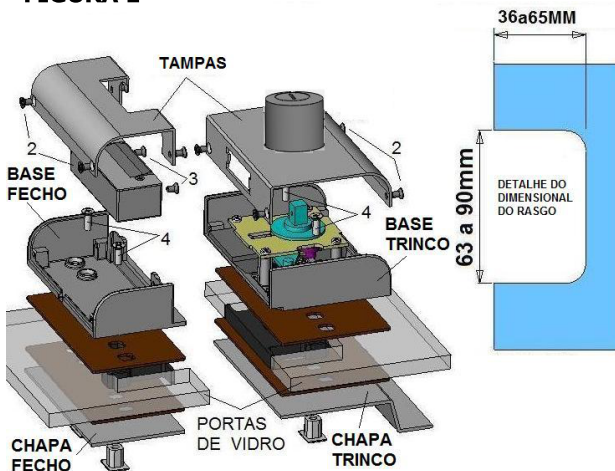
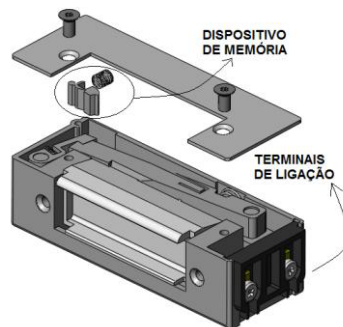


FIGURA 2



OUTROS PRODUTOS DA LINHA

