

Maçaneta Alavanca = PV200R1E e PV200F1E

(Abertura Externa)

Maçaneta Bola = PV200R1I e PV200F1I

(Abertura Interna)

Tampa do Trinco

Base do Trinco

Alimentação 12V

Fecho Elétrico

Fixar no Batente

Chapa do Batente

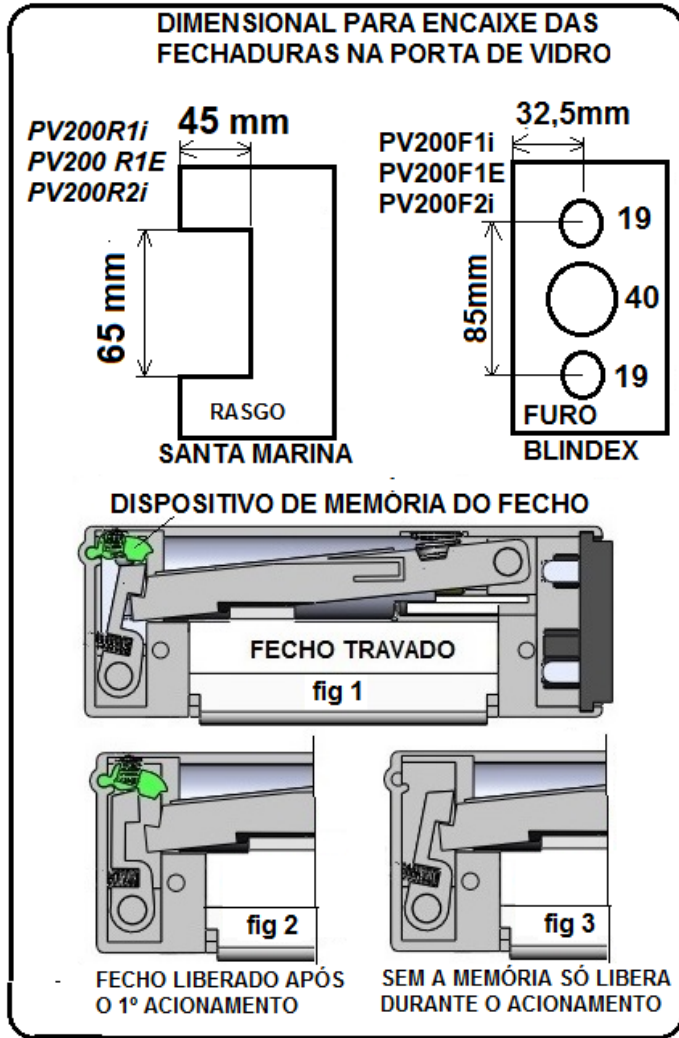
REV3

Acabamento

Buchas

Acabamento externo

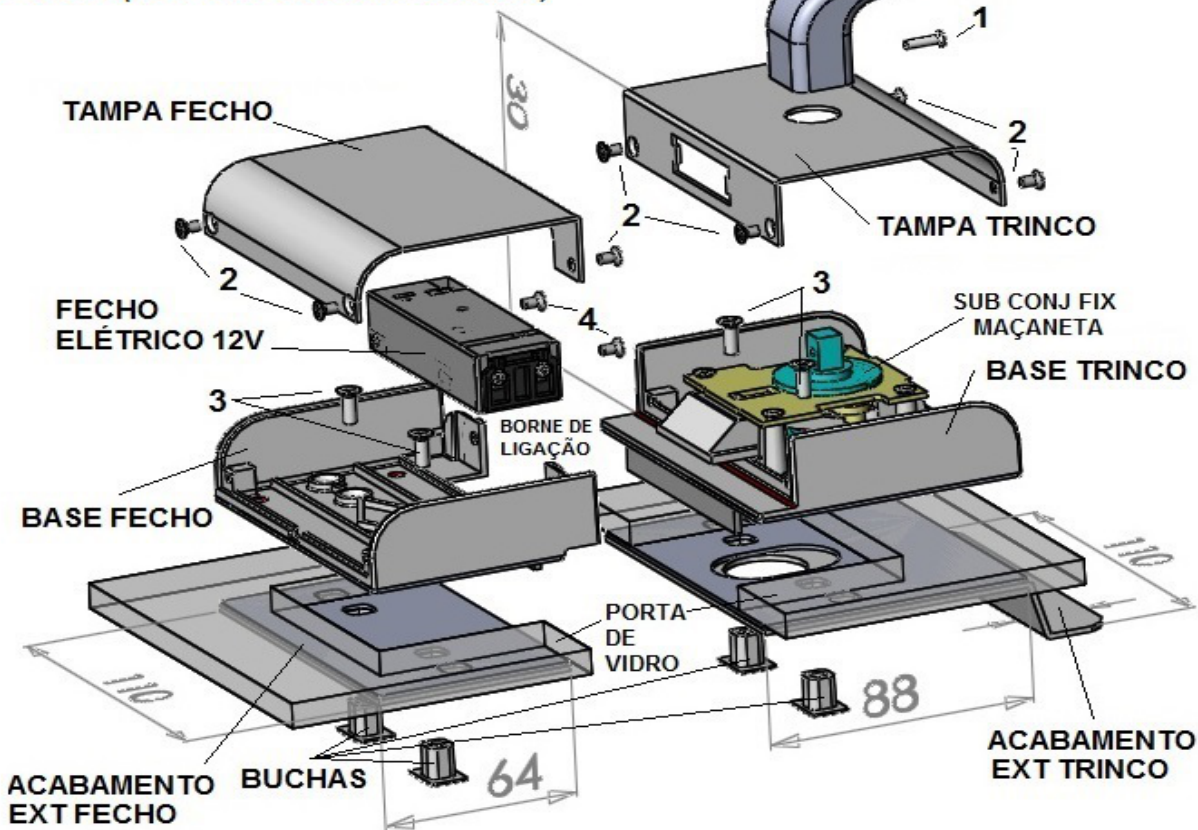
Porta de Vidro



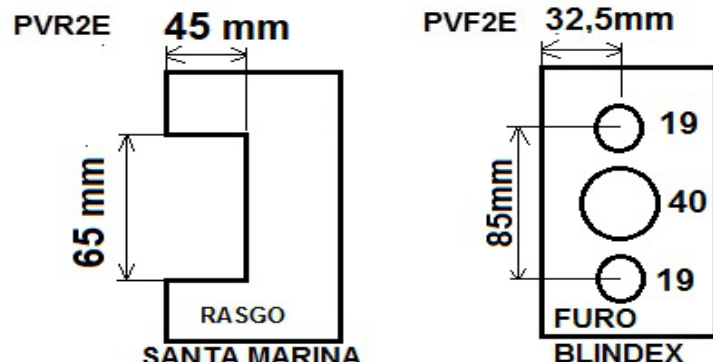
MODELOS:

PVR2E (V/V rasgo abertura externa)

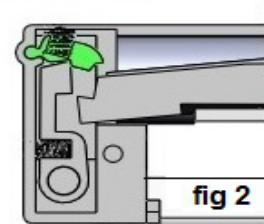
PVF2E (V/V furo abertura externa)



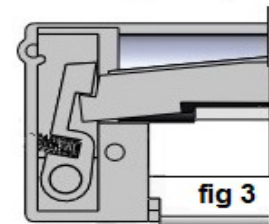
DIMENSIONAL PARA ENCAIXE DAS FECHADURAS NA PORTA DE VIDRO



DISPOSITIVO DE MEMÓRIA DO FECHO



FECHO LIBERADO APÓS O 1º ACIONAMENTO



SEM A MEMÓRIA SÓ LIBERA DURANTE O ACIONAMENTO