

Maçaneta Alavanca = PV200R1E e PV200F1E

(Abertura Externa)

Maçaneta Bola = PV200R1I e PV200F1I

(Abertura Interna)

Tampa do Trinco

Base do Trinco

Alimentação 12V

Fecho Elétrico

Fixar no Batente

Chapa do Batente

REV3

Acabamento

Buchas

Acabamento externo

Porta de Vidro

PV200R1i
PV200 R1E
PV200R2i

45 mm

65 mm

RASGO
SANTA MARINA

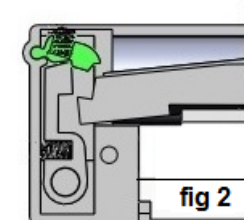
PV200F1i
PV200F1E
PV200F2i

32,5mm

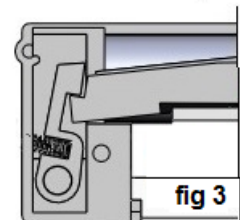
85mm

19
40
19
FURO
BLINDEX

DISPOSITIVO DE MEMÓRIA DO FECHO



FECHO LIBERADO APÓS O 1º ACIONAMENTO

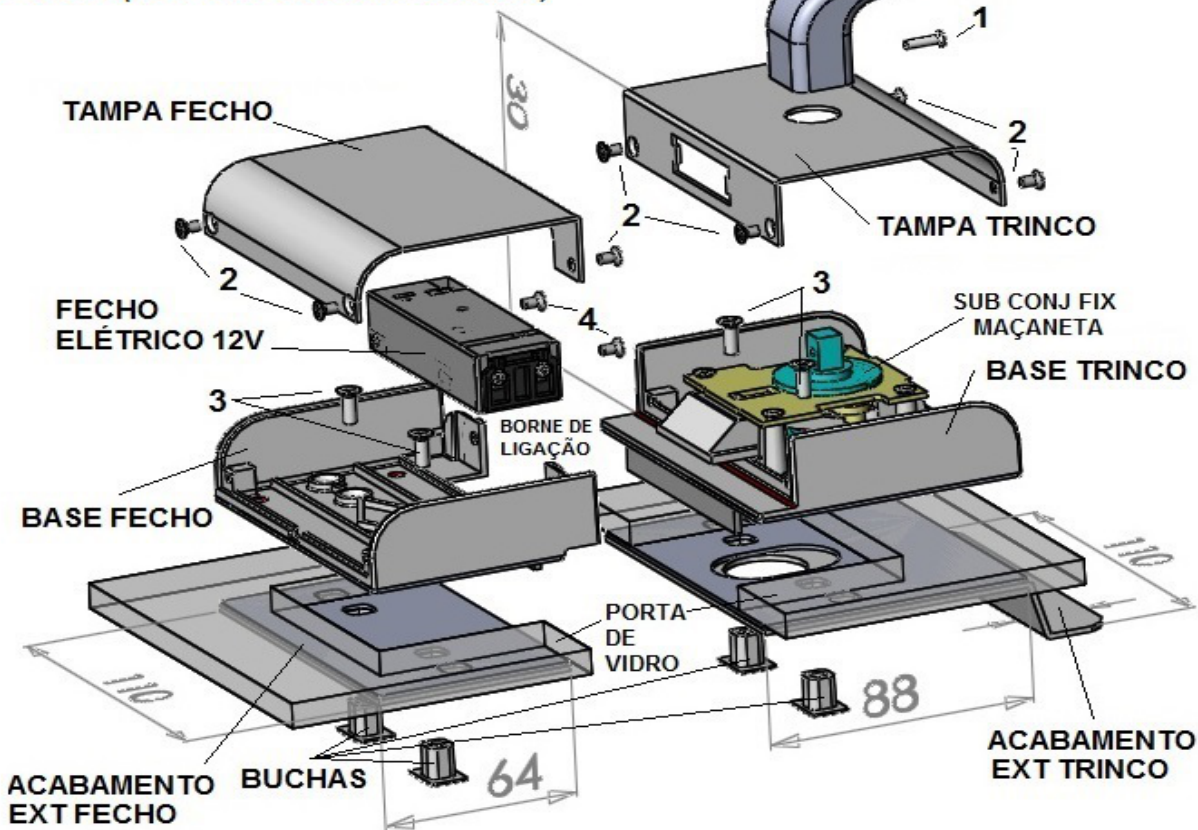


SEM A MEMÓRIA SÓ LIBERA DURANTE O ACIONAMENTO

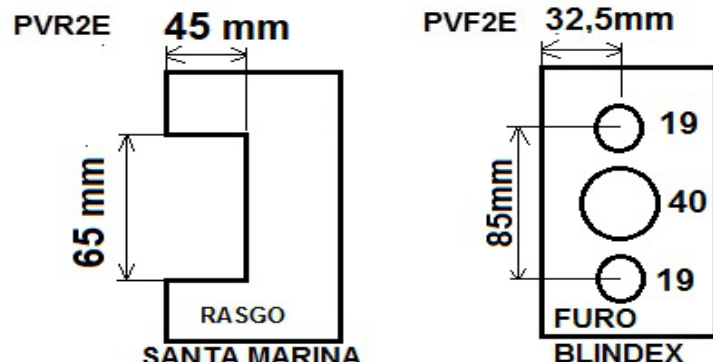
MODELOS:

PVR2E (V/V rasgo abertura externa)

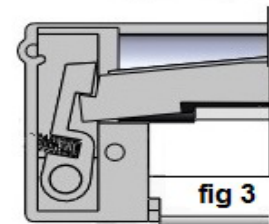
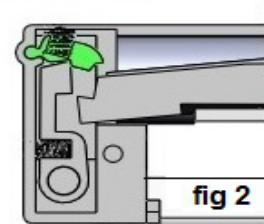
PVF2E (V/V furo abertura externa)



DIMENSIONAL PARA ENCAIXE DAS FECHADURAS NA PORTA DE VIDRO



DISPOSITIVO DE MEMÓRIA DO FECHO



FECHO LIBERADO APÓS O 1º ACIONAMENTO

SEM A MEMÓRIA SÓ LIBERA DURANTE O ACIONAMENTO