

Manual de Instruções

Suporte de Fechadura Eletroímã PV

INTRODUÇÃO

O Suporte eletroímã é composto por suportes em alumínio de fabricação 100% brasileira.

Sua característica principal é o sistema de ajuste, o qual possibilita a instalação em portas de madeira, vidro e divisória com desníveis de até 15 mm.

Fácil instalação (substituição de fechaduras em portas de vidro com rasgo ou furos)

ESPECIFICAÇÕES

Dimensões: 55 x 150 x 23 (AxLxP)mm

OBSERVAÇÕES

Os suportes com puxador já saem montados de fábrica

CERTIFICADO DE GARANTIA

Firma-se por meio deste instrumento, a garantia contratual prevista no art. 50 do Código de Defesa do Consumidor. Rege-se-á a presente garantia pelos termos e condições abaixo expostas.

Para usufruir desta garantia, o consumidor deverá, obrigatoriamente, utilizar-se de uma das Assistências Técnicas Credenciadas AGL, especificamente aquelas que constam na relação que se encontra no site www.aglfechaduras.com.br ou utilizar-se dos serviços da própria fábrica. Esta garantia é válida apenas no território brasileiro. O transporte de ida e volta do produto até a Assistência Técnica Autorizada ou fábrica, é de total responsabilidade do consumidor. No caso do consumidor solicitar à assistência técnica autorizada o atendimento domiciliar, deverá custear o deslocamento do técnico, não sendo as taxas referentes à visita cobertas por esta garantia.

I. Condições Gerais da Garantia

A presente garantia é concedida aos produtos fabricados ou comercializados pela AGL e tem vigência pelo período de 12 meses, já incluso neste o prazo da garantia legal. O período de garantia é contado a partir da data de emissão da nota fiscal de venda ao consumidor. No período de garantia a mão de obra necessária e a troca de peças, partes e componentes é gratuita, desde que fique comprovado defeito de matéria-prima ou de fabricação. A constatação do defeito de matéria prima ou fabricação só é válida para os fins desde certificado de garantia quando verificados por Assistências Técnicas Credenciadas AGL.

II- Causam a exclusão imediata da Garantia

1. A não comprovação da data de compra, através de nota fiscal e do certificado de garantia preenchido.
2. Mau uso do produto.
3. O desgaste natural do produto.
4. Se o produto tiver sofrido qualquer tipo de influência de natureza química, eletromagnética, elétrica ou de animais (insetos, etc...).
5. O não cumprimento das orientações do manual do produto, ou de qualquer orientação contida no produto.
6. A violação, conserto, ajuste, instalação, reinstalação, modificação ou intervenção de qualquer natureza realizada no produto por pessoa não autorizada pela AGL.
7. A ligação do produto em rede elétrica não compatível com o produto, ou que possua grandes oscilações.
8. Se os danos ao produto forem oriundos de acidentes, sinistros, agentes da natureza (raios, inundações, desabamentos, etc...)
9. A constatação de que o problema no produto não é oriundo de defeitos relativos à matéria prima utilizada pela fábrica ou de defeitos no processo de fabricação.

CONSUMIDOR:

NOME: _____ CPF: _____

DATA DA COMPRA: ___/___/___

NOTA FISCAL: _____ CÓD DO PRODUTO: _____ Nº DE SÉRIE: _____

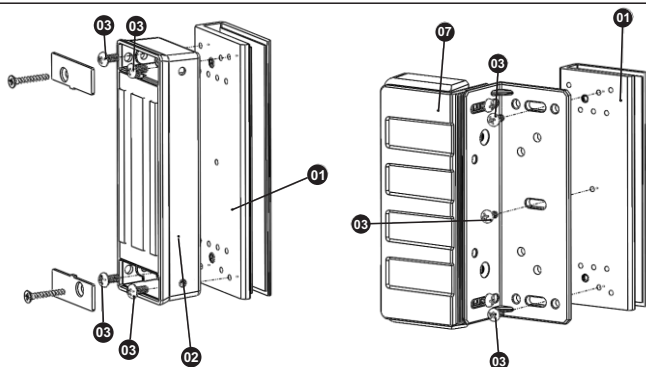
Assinatura

RESPONSÁVEL PELA INSTALAÇÃO:

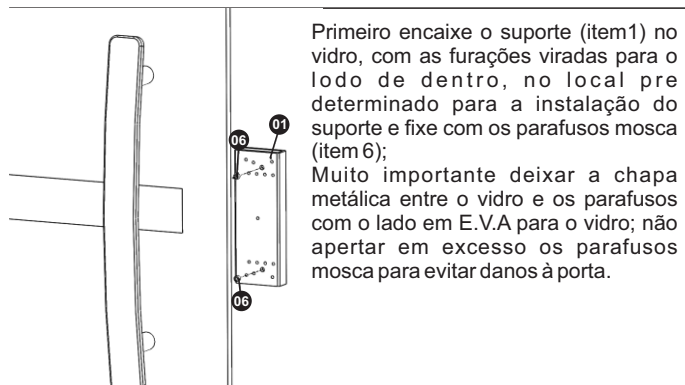
EMPRESA/PROFISSIONAL: _____

CPF/CNPJ: _____ TELEFONE: _____ RAMAL: _____ DATA: ___/___/___

INSTALAÇÃO

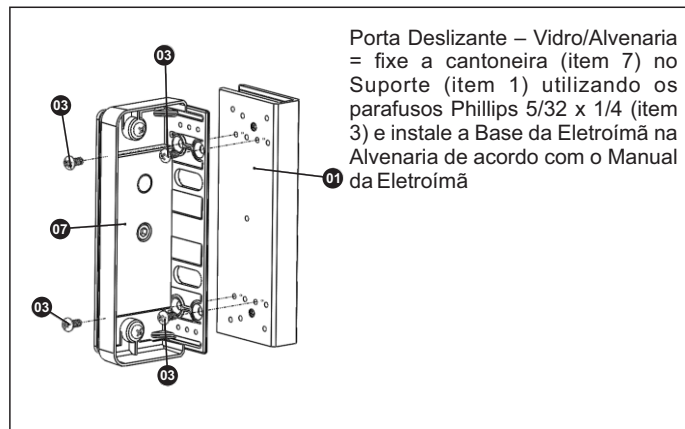


Porta Pivotante – Vidro / Vidro = fixe a cantoneira (item 7) no Suporte (item 1) utilizando os parafusos Phillips 5/32 x 3/8 (item 3) e na outra porta, fixe a base da Eletroimã (item 2) no Suporte (item 1) utilizando os parafusos Phillips 5/32 x 3/8 (item 3).



Primeiro encaixe o suporte (item 1) no vidro, com as furações viradas para o lado de dentro, no local pre determinado para a instalação do suporte e fixe com os parafusos mosca (item 6);

Muito importante deixar a chapa metálica entre o vidro e os parafusos com o lado em E.V.A para o vidro; não apertar em excesso os parafusos mosca para evitar danos à porta.



Porta Deslizante – Vidro/Alvenaria = fixe a cantoneira (item 7) no Suporte (item 1) utilizando os parafusos Phillips 5/32 x 1/4 (item 3) e instale a Base da Eletroimã na Alvenaria de acordo com o Manual da Eletroimã

ITENS DO PRODUTO	ITENS	PEÇAS	QUANTIDADE
	15	BASES PERFIL EM "U"	2
	16	E.V.A – BORRACHA	2
	17	CHAPA DE AÇO C/ E.V.A	2
	18	PA S/CAB SX INT M6X6MM	4
	19	PA C/PAN PH 5/32 X 1/4	4
	20	PA C/PAN PH 5/32 X 3/8	4