

ELETROÍMÃ

SUPORE/ENCAIXE
PARA PORTA DE VIDRO

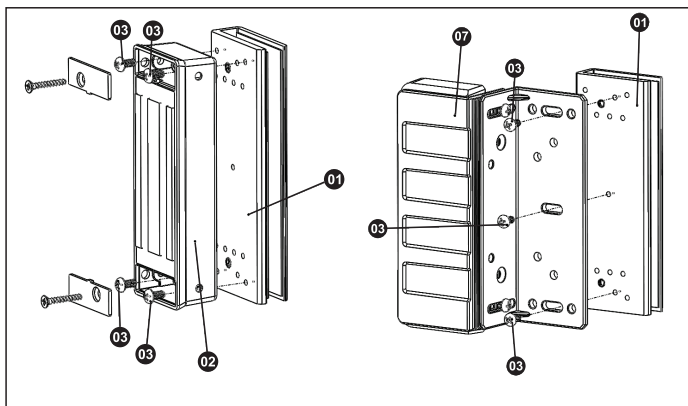
MANUAL DE INSTRUÇÕES

O Suporte eletroimã é composto por suportes em alumínio de fabricação 100% brasileira. Sua característica principal é o sistema de ajuste, o qual possibilita a instalação em portas de madeira, vidro e divisória com desníveis de até 15 mm. Fácil instalação (substituição de fechaduras em portas de vidro com rasgo ou furos).

Os suportes com puxador já saem montados de fábrica.

ITENS DO PRODUTO	ITENS	PEÇAS	QUANTIDADE
	15	BASES PERFIL EM "U"	2
	16	E.V.A – BORRACHA	2
	17	CHAPA DE AÇO C/ E.V.A	2
	18	PA S/CAB SX INT M6X6MM	4
	19	PARAFUSO PHILIPS 5/32X1/2	4
	20	PARAFUSO PHILIPS 5/32X3/8	4
		MOSCA M6	4

Instalação

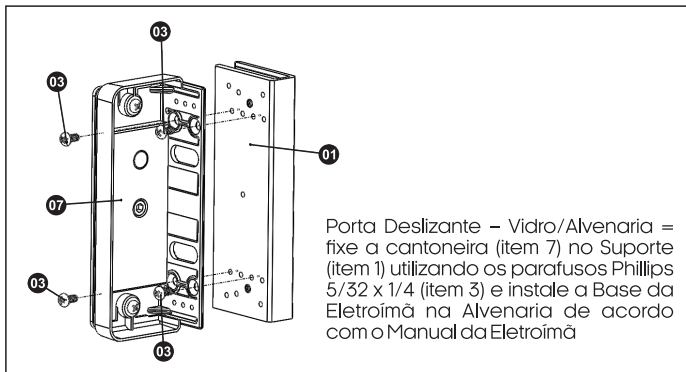


Porta Pivotante – Vidro / Vidro = fixe a cantoneira (item 7) no Suporte (item 1) utilizando os parafusos Phillips 5/32 x 3/8 (item 3) e na outra porta, fixe a base da Eletroímã (item 2) no Suporte (item 1) utilizando os parafusos Phillips 5/32 x 3/8 (item 3).



Primeiro encaixe o suporte (item 1) no vidro, com as furações viradas para o lado de dentro, no local pre determinado para a instalação do suporte e fixe com os parafusos mosca (item 6);

Muito importante deixar a chapa metálica entre o vidro e os parafusos com o lado em E.V.A para o vidro; não apertar em excesso os parafusos mosca para evitar danos à porta.



Porta Deslizante – Vidro/Alvenaria = fixe a cantoneira (item 7) no Suporte (item 1) utilizando os parafusos Phillips 5/32 x 1/4 (item 3) e instale a Base da Eletroimã na Alvenaria aqui previsto com o Manual da Eletroimã

Termo de Garantia

1. Todas as partes, peças e componentes do produto são garantidos contra eventuais vícios de fabricação, que porventura venham a apresentar, pelo prazo de 1 (um) ano – sendo este de 90 (noventa) dias de garantia legal e 9 (nove) meses de garantia contratual –, contado a partir da data da compra do produto pelo Senhor Consumidor, conforme consta na nota fiscal de compra do produto, que é parte integrante deste Termo em todo o território nacional. Esta garantia contratual compreende a troca gratuita de partes, peças e componentes que apresentarem vício de fabricação, incluindo as despesas com a mão de obra utilizada nesse reparo. Caso não seja constatado vício de fabricação, e sim vício(s) proveniente(s) de uso inadequado, o Senhor Consumidor arcará com essas despesas.

2. A instalação do produto deve ser feita de acordo com o Manual do Produto. Caso seu produto necessite a instalação e configuração por um técnico capacitado, procure um profissional idôneo e especializado, sendo que os custos desses serviços não estão inclusos no valor do produto.

3. Constatado o vício, o Senhor Consumidor deverá imediatamente comunicar-se com o Serviço Autorizado mais próximo que conste na relação oferecida pelo fabricante – somente estes estão autorizados a examinar e sanar o defeito durante o prazo de garantia aqui previsto. Se isso não for respeitado, esta garantia perderá sua validade, pois estará caracterizada a violação do produto.

4. Na eventualidade de o Senhor Consumidor solicitar atendimento domiciliar, deverá encaminhar-

se ao Serviço Autorizado mais próximo para consulta da taxa de visita técnica. Caso seja constatada a necessidade da retirada do produto, as despesas decorrentes, como as de transporte e segurança de ida e volta do produto, ficam sob a responsabilidade do Senhor Consumidor.

5. A garantia perderá totalmente sua validade na ocorrência de quaisquer das hipóteses a seguir: a) se o vício não for de fabricação, mas sim causado pelo Senhor Consumidor ou por terceiros estranhos ao fabricante; b) se os danos ao produto forem oriundos de acidentes, sinistros, agentes da natureza (raios, inundações, desabamentos, etc.), umidade, tensão na rede elétrica (sobre tensão provocada por acidentes ou flutuações excessivas na rede), instalação/uso em desacordo com o manual do usuário ou decorrentes do desgaste natural das partes, peças e componentes; c) se o produto tiver sofrido influência de natureza química, eletromagnética, elétrica ou animal (insetos, etc.); d) se o número de série do produto tiver sido adulterado ou rasurado; e) se o aparelho tiver sido violado.

6. Esta garantia não cobre perda de dados, portanto, recomenda-se, se for o caso do produto, que o Consumidor faça uma cópia de segurança regularmente dos dados que constam no produto.

7. A AGL não se responsabiliza pela instalação deste produto, e também por eventuais tentativas de fraudes e/ou sabotagens em seus produtos. Mantenha as atualizações do software e aplicativos utilizados em dia, se for o caso, assim como as proteções de rede necessárias para proteção contra invasões (hackers). O equipamento é garantido contra vícios dentro das suas condições normais de uso, sendo importante que se tenha ciência de que, por ser um equipamento eletrônico, não está livre de fraudes e burlas que possam interferir no seu correto funcionamento.

8. Em caso de dúvida sobre o processo de logística reversa, entre em contato conosco pelos telefones (11) 4293-0939 (de segunda a sexta-feira das 07 às 18h) ou através do e-mail sac@aglbrasil.com.

9. LGPD – Tratamento de dados pela AGL: a AGL não acessa, transfere, capta nem realiza qualquer tipo de tratamento de dados pessoais a partir deste produto. Sendo estas as condições deste Termo de Garantia complementar, a AGL S/A se reserva o direito de alterar as características gerais, técnicas e estéticas de seus produtos sem aviso prévio. Todas as imagens deste manual são ilustrativas. Produto beneficiado pela Legislação de Informática.



Nome do cliente: _____

Assinatura do cliente: _____

Nº da nota fiscal: _____

Data da compra: ____/____/____ Modelo: _____

Revendedor: _____



Produzido por:

AGL Eletrônicos do Brasil S/A

Rua Ferroviário Anísio Viriato, 300 - São Judas Tadeu, Divinópolis/MG - Brasil

CNPJ 21.725.948/0001-84 - www.aglbrasil.com | CEP: 35501-256