

MANUAL KIT INSTALAÇÃO ELETRÔIMÃ

Parabéns, você acaba de adquirir um de nossos produtos, que possui qualidade e segurança. A eletroimã vem com um kit universal que utiliza como princípio de funcionamento a força de tração magnética, igual a 150 kgf /180Kgf/ 200Kgf. Seu design moderno é construído 100% em alumínio e somente a área magnética em aço. Possui menor peso e maior resistência à corrosão, além de prover menor magnetismo residual e menor perda de magnetismo. Os suportes com regulagens de desníveis de até 25 mm permitem adaptar fechaduras eletromagnéticas em diversos tipos de instalação, pode ser instalado em portas de aço, madeira, divisórias e vidro. Compatível com Botoeiras, botoeiras temporizadas e todos os controles de acessos que suportam fechaduras eletromagnéticas. Todas as instalações podem ser feitas para dentro ou para fora. Para vidro é necessário adquirir o Suporte ou fita dupla face com adesivo de acabamento.

SEGURANÇA E CUIDADOS

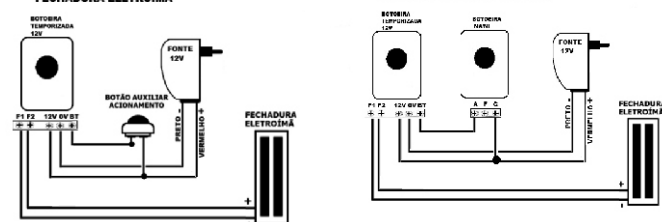
Não lixe ou deforme a superfície da base e da chapa do atraque. Escolha sempre instalar no lado de dentro do ambiente que deseja proteger.

DADOS TÉCNICOS DO CONJUNTO AL150 - AL180 - AL 200

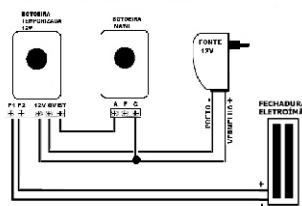
A tração pode variar em média +-10%, dependendo temperatura e tensão de alimentação.

DIAGRAMA DE INSTALAÇÃO

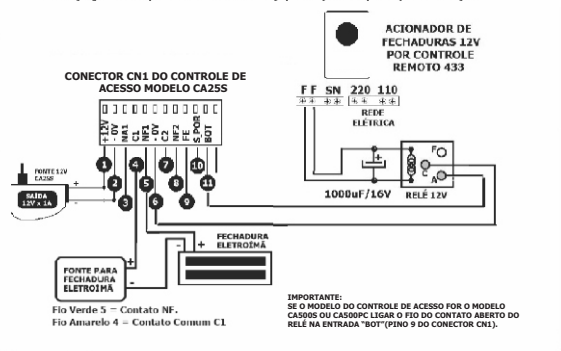
BOTOEIRA TEMPORIZADA 12V ACIONANDO UMA FECHADURA ELETRÔIMÃ



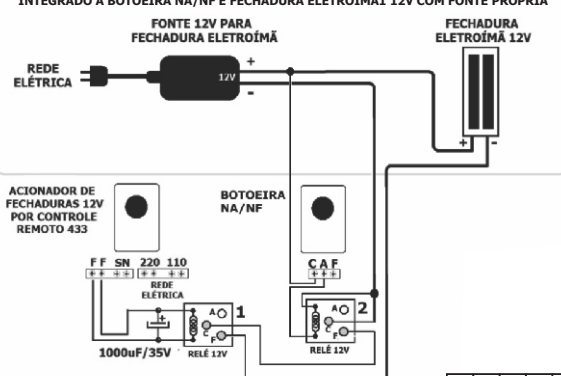
BOTOEIRA TEMPORIZADA 12V INTERLIGADA COM BOTOEIRA NA/NF PARA ACIONAR FECHADURA ELETRÔIMÃ



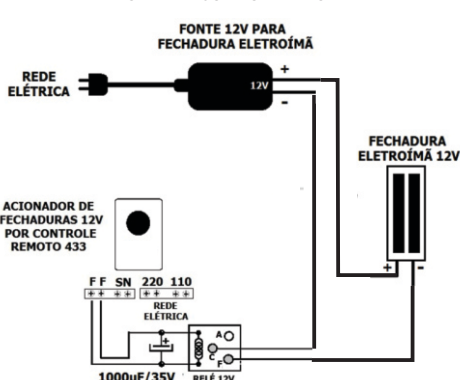
CONTROLE DE ACESSO CA255 INTEGRADO COM ACIONADOR DE FECHADURAS POR CONTROLE REMOTO ATRAVÉS DE RELÉ 12V PARA ACIONAR UMA FECHADURA ELETRÔIMÃ



ESQUEMA DE LIGAÇÃO DO ACIONADOR DE FECHADURAS POR CONTROLE REMOTO 433 INTEGRADO A BOTOEIRA NA/NF E FECHADURA ELETRÔIMÃ 12V COM FONTE PRÓPRIA



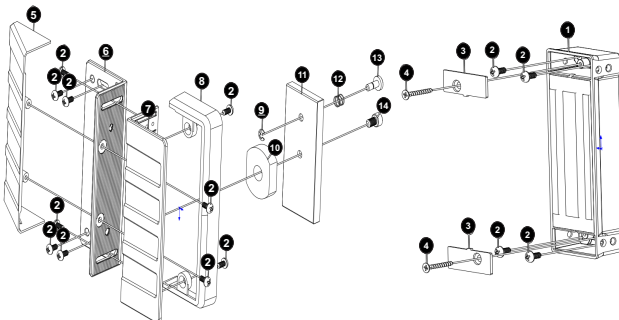
ESQUEMA DE LIGAÇÃO DO ACIONADOR DE FECHADURAS POR CONTROLE REMOTO 433 INTEGRADO A FECHADURA ELETRÔIMÃ 12V COM FONTE PRÓPRIA



MODELO	AL 150 - AL180-AL-200
Força de tração	150kgf - 180kgf - 200kgf
Tensão	12~16Vdc
Temperatura de operação	-20 °C a 70 °C
Corrente de operação	0.4 Amp
Potência	4.8W
Peso sem suporte	0.845 kg
Dimensões (LxAXP)	148x48x28mm

ITENS DO PRODUTO

ITENS	PEÇAS	QUANTIDADE
1	BASE MAGNÉTICA	1
2	PARAFUSO 5/32 x 5/16	10
3	TAMPA DA BASE	2
4	PARAFUSO PHILIPS 25mm X 3,5	2
5	PROTEÇÃO CANTONEIRA BASE	1
6	CANTONEIRA BASE	1
7	CANTONEIRA DO ATRAQUE	1
8	PROTEÇÃO CANTONEIRA DO ATRAQUE	1
9	TRAVA ELÁSTICA DO PINO	1
10	BORRACHA	1
11	CHAPA DE AÇO DO ATRAQUE	1
12	MOLA DO PINO	1
13	PINO	1
14	PARAFUSO ALLEN M6 X 12	1



INSTALAÇÃO PADRÃO PORTA PIVOTANTE COM ABERTURA PARA DENTRO UMA OU DUAS BANDEIRAS

- A - Retire os 2 parafusos 25mm x3,5 (item 4) da Tampa da Base (item 3) da Base Magnética (item 1);
- B - Fixe a Base Magnética (item 1) com os 4 Parafusos 5/32 X 5/16 (item 2);
- C - Passe o fio na lateral ou no fundo da Base Magnética (item 1) e com uma chave Phillips, recoloca a Tampa da Base (item 3);
- D - Ligue a tração conforme esquema elétrico ao lado;
- E - Monte a Cantoneira Base (item 6) na Cantoneira do Atraque (item 7) - (Obs.: já montada de fábrica com a Chapa de Aço do Atraque (item 11) e a Proteção Cantoneira do Atraque (item 8)) usando os 2 Parafusos (item 4);
- F - Para ajustar corretamente, encoste e alinhe o conjunto da Cantoneira do Atraque (itens 7, 8 e 11) na Base Magnética (item 1) e acione a energia para magnetizar (e testar);
- G - Alinhe a porta com o batente e marque as furações para fixação da Cantoneira Base (item 6);
- H - Após furar a base de fixação e abrir roscas, desmagnetize a fechadura. Fixe o conjunto de Cantoneiras (itens 6 e 7) na base de fixação já preparada, com os 4 Parafusos (item 2); 5/32 x 5/16
- I - Aliviar o torque dos Parafusos que fixam a Cantoneira Base (item 6) na Cantoneira do Atraque (item 7) para possibilitar o ajuste final;
- J - Ajuste novamente o conjunto de Cantoneiras (itens 6 e 7) na Base Magnética (item 1) e as magnetize; aperte novamente os parafusos (item 2) de fixação da Cantoneira Base (item 6) na Cantoneira do Atraque (item 7).

CERTIFICADO DE GARANTIA

Firma-se por meio deste instrumento, a garantia contratual prevista no art. 50 do Código de Defesa do Consumidor. Rege-se-á a presente garantia pelos termos e condições abaixo expostas. Para usufruir desta garantia, o consumidor deverá, obrigatoriamente, utilizar-se de uma das Assistências Técnicas Credenciadas, ou utilizar-se dos serviços da própria fábrica. Esta garantia é válida apenas no território brasileiro. O transporte de ida e volta do produto até a Assistência Técnica Autorizada ou fábrica, é de total responsabilidade do consumidor. No caso do consumidor solicitar a assistência técnica autorizada o atendimento domiciliar, deverá custear o deslocamento do técnico, não sendo as taxas referentes à visita cobertas por esta garantia.

I. Condições Gerais da Garantia

A presente garantia é concedida aos produtos fabricados ou comercializados e tem vigência pelo período de 12 meses, já incluso neste o prazo da garantia legal. O período de garantia é contado a partir da data de emissão da nota fiscal de venda ao consumidor. No período de garantia a mão de obra necessária e a troca de peças, partes e componentes é gratuita, desde que fique comprovado defeito de matéria-prima ou de fabricação. A constatação do defeito de matéria prima ou fabricação só é válida para os fins desde certificado de garantia quando verificados por Assistências Técnicas Credenciadas.

II- Causam a exclusão imediata da Garantia

1. A não comprovação da data de compra, através de nota fiscal e do certificado de garantia preenchido.
2. Mau uso do produto.
3. O desgaste natural do produto.
4. Se o produto tiver sofrido qualquer tipo de influência de natureza química, eletromagnética, elétrica ou de animais (insetos, etc...).
5. O não cumprimento das orientações do manual do produto, ou de qualquer orientação contida no produto.
6. A violação, consento, ajuste, instalação, reinstalação, modificação ou intervenção de qualquer natureza realizada no produto por pessoa não autorizada.
7. A ligação do produto em rede elétrica não compatível com o produto, ou que possua grandes oscilações.
8. Se os danos ao produto forem oriundos de acidentes, sinistros, agentes da natureza (raios, inundações, desabamentos, etc...).
9. A constatação de que o problema no produto não é oriundo de defeitos relativos à matéria prima utilizada pela fábrica ou de defeitos no processo de fabricação.

CONSUMIDOR:

NOME: _____ CPF: _____ Data da compra: ____/____/____

NOTA FISCAL: _____ CÓD DO PRODUTO: _____ No DE SÉRIE: _____

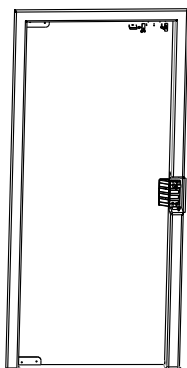
Assinatura

RESPONSÁVEL PELA INSTALAÇÃO:

EMPRESA/PROFISSIONAL: _____

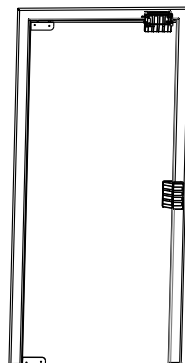
CPF/CNPJ: _____ TELEFONE: _____ RAMAL: _____ DATA: ____/____/____

TIPOS DE INSTALAÇÕES



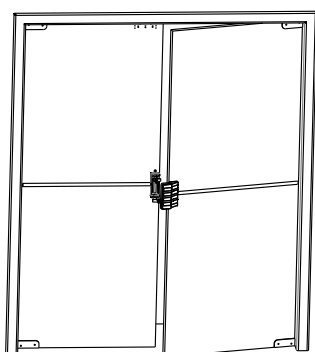
PORTAS PIVOTANTE COM ABERTURA PARA FORA

Fixação padrão no centro da porta sendo a base fixada na porta e a cantoneira atraque fixada na alvenaria.



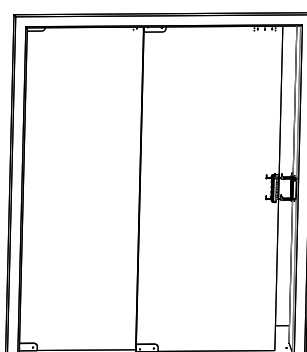
PORTAS PIVOTANTE COM ABERTURA PARA DENTRO

Fixação padrão, podendo ser inferior e superior com a base fixa na alvenaria e a cantoneira do atraque fixa na porta.



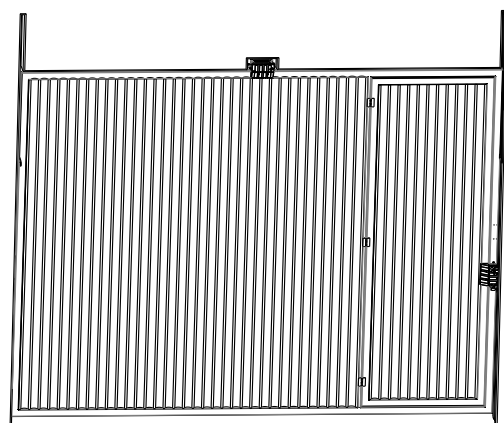
PORTAS DE 2 FOLHAS PIVOTANTE

Fixação padrão com colocação de canaletas para passagem de fios.



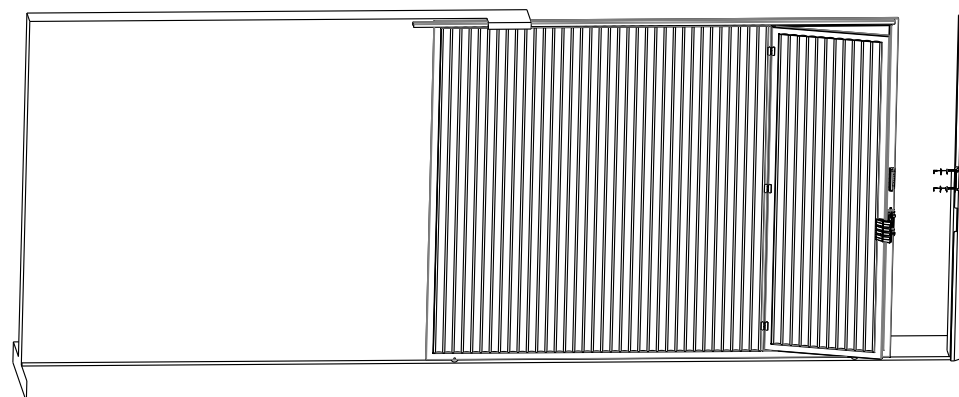
PORTA DESLIZANTE

Fixação padrão eliminando os itens 5 e 6. Item 5= Proteção cantoneira base e Item 6 = Cantoneira bas



PORTÕES BASCULANTES

Instalações padrão com possibilidades de fixação de 1 eletroimã e 2 eletroimãs na parte inferior.



PORTÕES DESLIZANTES COM PORTÃO EMBUTIDO PIVOTANTE

Fixação padrão eliminando os itens 5 e 6. Item 5= Proteção cantoneira base e Item 6 = Cantoneira base