

Fechadura Lateral Tetra Chave Manual de Instalação

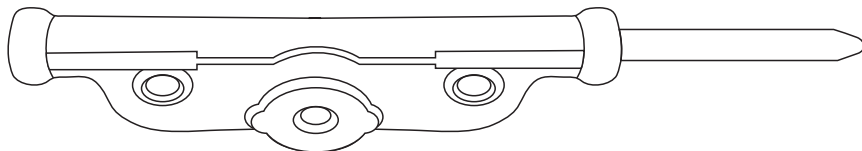


Rua Ferroviário Anízio Viriato, 300 - Divinópolis/MG.
Cep:35501-256.

✉ magneticaagl@gmail.com

☎ + 55 37 - 3212-1623 ou 37-9-8409-4116 📞

🏠 www.aglfechaduras.com.br

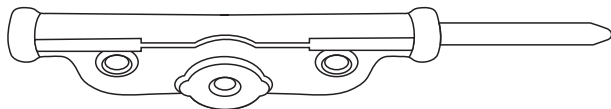


As chaves tetra possuem o mesmo segredo para ambas fechaduras e deverá ser introduzida na posição correta “Bolinha pra Cima”.

A Fechadura deverá ser instalada na lâmina da porta de aço de enrolar, junto ao trilho. Quando for acionada, a fechadura introduzirá o pino de acionamento na parede lateral.

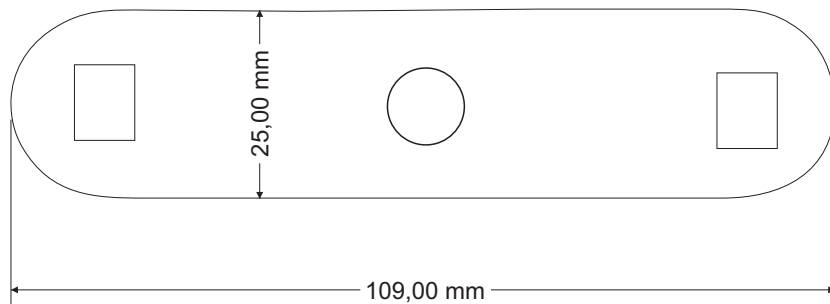
O espelho de acabamento que acompanha a Fechadura Lateral, serve como gabarito no momento da instalação.

Posição Correta de Instalação



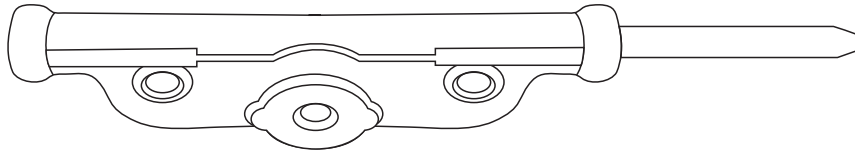
- Acionamento interno e externo
- Aplicação: Laterais da porta
- Carcaça: Alumínio injetado alta classe
- Pino de acionamento: Aço 9/S 9,52 mm
- Cilindro: Zamac
- Chaves: CLA 360 ½ duro e latão relaminado 0,5
- Parafusos: Aço
- Tambor de latão com engrenagem reforçada em aço

Espelho de Acabamento= Gabarito de Instalação



Cerradura Lateral Tetra Clave

Manual de instalación

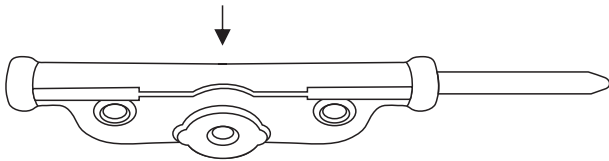


Las llaves tetra poseen el mismo secreto para ambas cerraduras y deberá ser introducida en la posición correcta "Bolinha arriba".

La cerradura debe instalarse en la lámina de la puerta de acero de enrollar, junto al riel. Cuando se accione, la cerradura introducirá el pasador de accionamiento en la pared lateral.

El espejo de acabado que acompaña a la cerradura lateral, sirve como plantilla en el momento de la instalación.

Posición correcta de instalación



- Accionamiento interno y externo
- Aplicación: Laterales de la puerta
- Carcasa: Aluminio inyectado de alta clase
- Pino de accionamiento: Acero 9 / S 9,52 mm
- Cilindro: Zamac
- Llaves: CLA 360 ½ duro y latón relaminado 0,5
- Tornillos: Acero
- Tambor de latón con engranaje reforzado de acero

Espejo de Acabado = Plantilla de Instalación

