



# Nobreak

Fonte 1,3A e 7A

Manual de Instruções - Rev. 1

## Aplicação

É indicada para acionamento de fechaduras eletromagnéticas de 12V, que trabalham com alimentação constante.

## Características

Tensão de entrada (rede): 90~240 V - 60 Hz

Tensões de saída auxiliar e trava: 14VDC +/- 5%; saída de bateria: 13,8VDC +/- 5%

Capacidade Total da Fonte: 2AMPÉRES +/- 10%

Corrente de saída para as travas: até 600mA

Led indicador de nível de bateria (piscadas lentas na falta de energia= bateria boa, piscadas rápidas na falta de energia = bateria fraca)

Micro chave para ajuste de tempo (1 a 60 segundos)

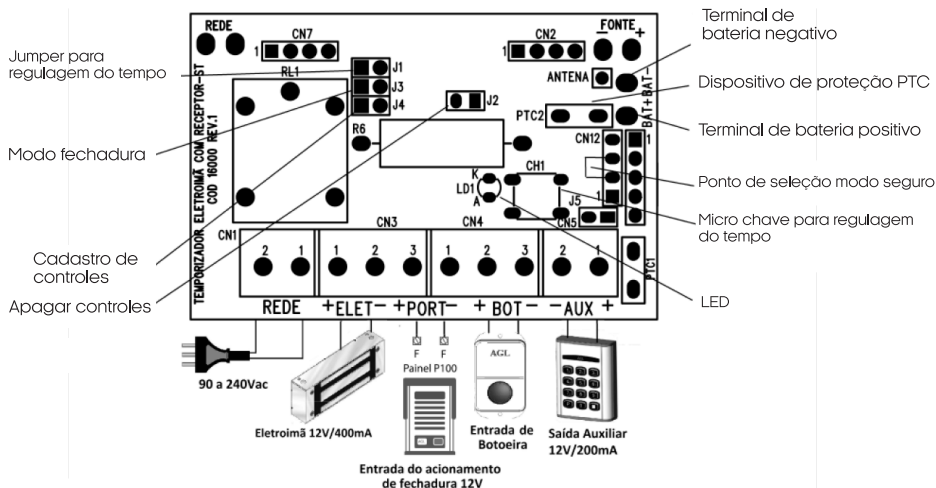
Podem ser cadastrados até 769 controles (Code Learning/Rolling Code)

Proteção interna com PTC

Suporta até 14 horas sem energia (Eletroimã AL150+botoeira - Nobreak 7A)

Suporta até 2 horas sem energia (Eletroimã AL150+botoeira - Nobreak 1,3A)

## Diagrama de ligação



## Informações

Ajuste do tempo de acionamento/ *Ajuste del tiempo de activación*

Coloque o jumper J1, pressione a chave CH1, a cada vez que a micro chave for pressionada, o led pisca e 1 segundo é acrescentado ao tempo, no término retire o jumper J1 (tempo mínimo: 1s, tempo máximo: 60s). Ex: 10 segundos, coloque o jumper J1,

pressione 10 vezes a chave CH1(10 piscadas do LED) e retire o jumper J1.

#### Cadastro de controles

Para cadastrar um novo controle, colocar o jumper J4, e pressionar o botão do controle a ser cadastrado, o Led irá piscar ao reconhecer o controle.

#### Apagar controles

Desligar um dos terminais da bateria e a energia elétrica do nobreak, em seguida colocar o jumper J2 e ligar a alimentação com o jumper colocado, o LED começará a piscar, retirar o jumper2.

#### Modo Fechadura

Colocando o jumper J3, a saída ELET + e ELET- pode ser utilizada para uma fechadura eletromagnética, isto é, a saída ficará sempre sem energia e ao fazer o acionamento, será gerado um trem de pulsos de 12Vdc.

#### Modo Seguro

Fechando os pinos 2 e 3 do conector CN12 (ver desenho), a entrada de botoeira e a entrada de acionamento por porteiro somente se interligados a produtos AGL que trabalhem com acionamento via código, com isto não será possível a abertura utilizando curto, o que aumenta a segurança do produto.

#### Funcionamento na falta de energia

Quando houver uma queda de energia a bateria entra em operação e fica alimentando a trava e os demais circuitos ligados ao carregador. No momento em que a tensão da bateria chegar próximo a 8,5Volts o relé que aciona a trava a desliga. Tempo estimado de funcionamento de 2horas com eletroimã de 400mA.

## Termo de Garantia

1. Todas as partes, peças e componentes do produto são garantidos contra eventuais vícios de fabricação, que porventura venham a apresentar, pelo prazo de 1 (um) ano – sendo este de 90 (noventa) dias de garantia legal e 9 (nove) meses de garantia contratual –, contado a partir da data da compra do produto pelo Senhor Consumidor, conforme consta na nota fiscal de compra do produto, que é parte integrante deste Termo em todo o território nacional. Esta garantia contratual compreende a troca gratuita de partes, peças e componentes que apresentarem vício de fabricação, incluindo as despesas com a mão de obra utilizada nesse reparo. Caso não seja constatado vício de fabricação, e sim vício(s) proveniente(s) de uso inadequado, o Senhor Consumidor arcará com essas despesas.

2. A instalação do produto deve ser feita de acordo com o Manual do Produto. Caso seu produto necessite a instalação e configuração por um técnico capacitado, procure um profissional idôneo e especializado, sendo que os custos desses serviços não estão inclusos no valor do produto.

3. Constatado o vício, o Senhor Consumidor deverá imediatamente comunicar-se com o Serviço Autorizado mais próximo que conste na relação oferecida pelo fabricante – somente estes estão autorizados a examinar e sanar o defeito durante o prazo de garantia aqui previsto. Se isso não for respeitado, esta garantia perderá sua validade, pois estará caracterizada a violação do produto.

4. Na eventualidade de o Senhor Consumidor solicitar atendimento domiciliar, deverá encaminhar-se ao Serviço Autorizado mais próximo para consulta da taxa de visita técnica. Caso seja constatada a necessidade da retirada do produto, as despesas decorrentes, como as de transporte e segurança de ida e volta do produto, ficam sob a responsabilidade do Senhor Consumidor.

5. A garantia perderá totalmente sua validade na ocorrência de quaisquer das

hipóteses a seguir:

- a) se o vício não for de fabricação, mas sim causado pelo Senhor Consumidor ou por terceiros estranhos ao fabricante;
- b) se os danos ao produto forem oriundos de acidentes, sinistros, agentes da natureza (raios, inundações, desabamentos, etc.), umidade, tensão na rede elétrica (sobre tensão provocada por acidentes ou flutuações excessivas na rede), instalação/uso em desacordo com o manual do usuário ou decorrentes do desgaste natural das partes, peças e componentes;
- c) se o produto tiver sofrido influência de natureza química, eletromagnética, elétrica ou animal (insetos, etc.);
- d) se o número de série do produto tiver sido adulterado ou rasurado; e) se o aparelho tiver sido violado.

6. Esta garantia não cobre perda de dados, portanto, recomenda-se, se for o caso do produto, que o Consumidor faça uma cópia de segurança regularmente dos dados que constam no produto.

7. A AGL não se responsabiliza pela instalação deste produto, e também por eventuais tentativas de fraudes e/ou sabotagens em seus produtos. Mantenha as atualizações do software e aplicativos utilizados em dia, se for o caso, assim como as proteções de rede necessárias para proteção contra invasões (hackers). O equipamento é garantido contra vícios dentro das suas condições normais de uso, sendo importante que se tenha ciência de que, por ser um equipamento eletrônico, não está livre de fraudes e burlas que possam interferir no seu correto funcionamento.

8. Em caso de dúvida sobre o processo de logística reversa, entre em contato conosco pelos telefones (11) 4293-0939 (de segunda a sexta-feira das 07 às 18h) ou através do e-mail [sac@aglbrasil.com](mailto:sac@aglbrasil.com).

9. LGPD – Tratamento de dados pela AGL : a AGL não acessa, transfere, capta nem realiza qualquer tipo de tratamento de dados pessoais a partir deste produto. Sendo estas as condições deste Termo de Garantia complementar, a AGL S/A se reserva o direito de alterar as características gerais, técnicas e estéticas de seus produtos sem aviso prévio. Todas as imagens deste manual são ilustrativas. Produto beneficiado pela Legislação de Informática.



Nome do cliente: \_\_\_\_\_

Assinatura do cliente: \_\_\_\_\_

Nº da nota fiscal: \_\_\_\_\_

Data da compra: \_\_\_\_/\_\_\_\_/\_\_\_\_ Modelo: \_\_\_\_\_

Revendedor: \_\_\_\_\_



Rua Ferroviário Anísio Viriato, 330 - São Judas Tadeu  
Divinópolis/MG - CEP 35.501-256  
Tel: (11) 4293-0939 - CNPJ: 21.725.948/0001-84  
[sac@aglbrasil.com](mailto:sac@aglbrasil.com)

[www.aglbrasil.com](http://www.aglbrasil.com)