

AGL



LITHIUM X3

Fonte Nobreak

Manual de Instruções
Rev. 1

Sumário

1. Apresentação	03
1.1 Recursos	03
2. Identificações	03
3. Especificações	04
3.1 Indicações de som/luz	04
4. Conteúdo da embalagem	04
5. Instalação	04
6. Conexões	05
7. Diagrama de ligação	05
7.1 Nobreak Lithium X3 + Controle de acesso + Fechadura Eletrônica 12V	06
7.2 Nobreak Lithium X3 + Controle de acesso + Fechadura Elétrica 12V	06
7.3 Nobreak Lithium X3 + Controle de acesso + Fechadura Eletroimã	07
7.4 Nobreak Lithium X3 + Dispositivos USB 5V	07
7.5 Nobreak Lithium X3 + 2 x Bullet Cam AGL	08
8. Certificado de Garantia	09

Apresentação

A Fonte Nobreak Lithium X3 AGL é um equipamento eletrônico que tem como principal função proteger aparelhos eletrônicos contra a falta de energia elétrica, evitando a perda de dados e garantindo a continuidade das atividades mesmo em caso de quedas ou interrupções do fornecimento de energia.

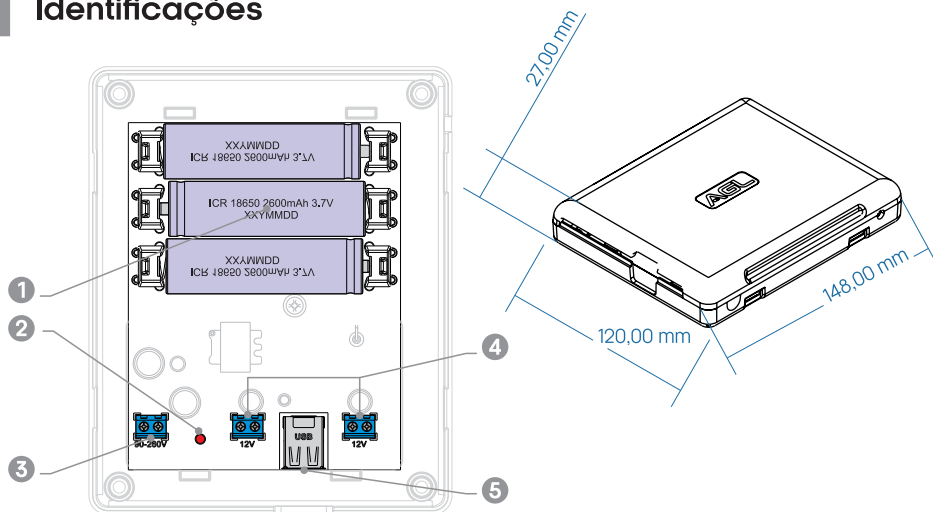
A Fonte Nobreak é composto por 3 baterias internas que fornecem energia elétrica de backup, permitindo que equipamentos conectados ao dispositivo continuem funcionando mesmo quando ocorrem interrupções no fornecimento de energia elétrica.

Além de garantir a continuidade das atividades, o Nobreak também oferece proteção contra picos de energia e variações de tensão, que podem causar danos irreparáveis aos equipamentos conectados.

Recursos

- Entrada: AC110/220 Volts
- Saídas 12 volts: 2 portas (máximo 1,5A total)
- Saídas USB 5V: 2 portas
- Capacidade bateria: 2600mAh x 3 unidades
- Modo carregamento: Recarregáveis automaticamente
- Baterias: ICR18650 2600mAh 3,7V Li-ion Battery
- Compatibilidade: Compatível com fechaduras eletromagnéticas, fechaduras eletrônicas, controles de acessos, acionadores ou qualquer outro dispositivo que requer fonte de alimentação 12V e ou 5V, com máxima corrente de 1,5A.

Identificações



- 1 3 x Baterias ICR 18650 2600mAh 3.7V
- 2 LED indicador de ligado
- 3 Alimentação AC110/220V
- 4 2 x Saídas DC 12V (Máx. 1,5A total)
- 5 2 x Saídas USB 5V

Especificações

Tensão de alimentação	AC 110-220V
Ambiente Temperatura operacional Umidade operacional	Interno -10°C a 60°C 10% a 70%
Baterias	ICR18650 2600mAh 3,7V Li-ion 3 unidades
Conexões	Alimentação (AC 110-220V) 2 Saídas DC12V (Máx 1,5A) 2 Saídas USB DC5V
Material Dimensões	ABS 148,00 x 120,00 x 27,00 (mm)

Indicações de luz

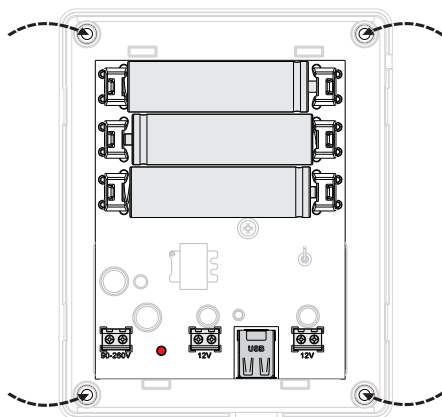
Estado	LED
Com alimentação AC110-220V	Vermelho (aceso)
Sem alimentação AC110-220V	Apagado

Conteúdo da embalagem

Quant.	Item
01	Nobreak Lithium X3
03	Baterias ICR18650 2600mAh 3.7V

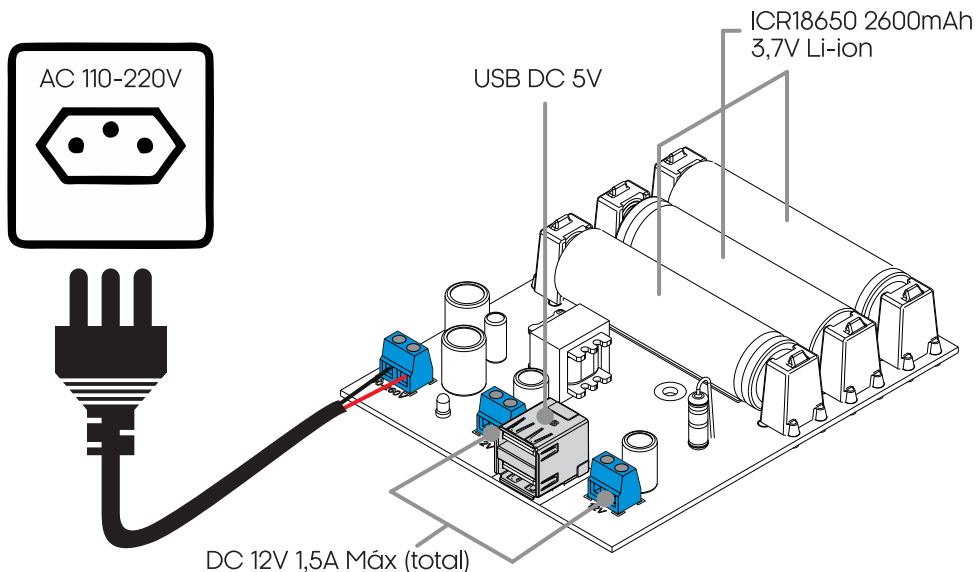
Instalação

- Remova a tampa superior do Nobreak Lithium X3.
- Utilize a furação do fundo como gabarito para as furações.
- Faça os furos e insira buchas de fixação (não inclusas).
- Parafuse o nobreak no local definido.
- Faça a ligação dos cabos seguindo um dos exemplos de ligação dos próximos tópicos.
- Recoloque a tampa superior.
- A instalação está concluída.



ATENÇÃO: Acessórios para fixação não inclusos.

Conexões



ATENÇÃO: primeiro faça as conexões que deseja ligar ao nobreak, logo após insira as baterias ICR18650 3.7V e por último ligue a alimentação AC110-220V.

Diagrama de ligação

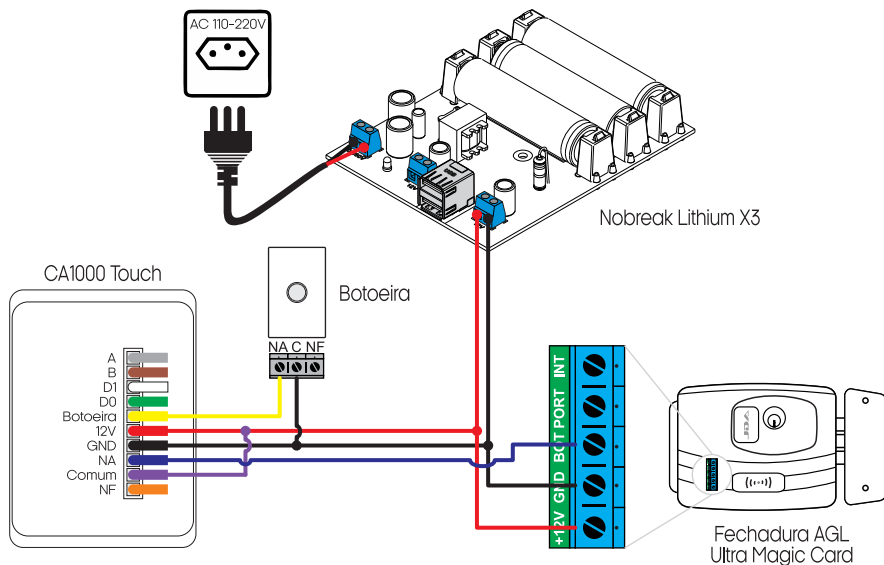
Nos próximos tópicos, temos exemplos de diagramas de ligações juntamente com seus respectivos tempos médios de duração. É importante ressaltar que esses tempos podem variar de acordo com a carga conectada ao nobreak e o número de acionamentos.

A duração da energia de backup fornecida pelo nobreak será afetada pela demanda dos dispositivos conectados e pela quantidade de vezes em que o nobreak é acionado. Quanto maior a carga demandada pelos equipamentos e mais frequentes forem os acionamentos, menor será o tempo médio de duração da energia de backup.

É essencial observar que em todas as instalações, é recomendado seguir uma sequência específica de ligações. Primeiro, é necessário fazer todas as ligações dos eletrônicos que serão alimentados pelo nobreak, garantindo uma conexão adequada e segura. Em seguida, as baterias ICR18650 3.7V devem ser inseridas no nobreak, seguindo a polaridade correta.

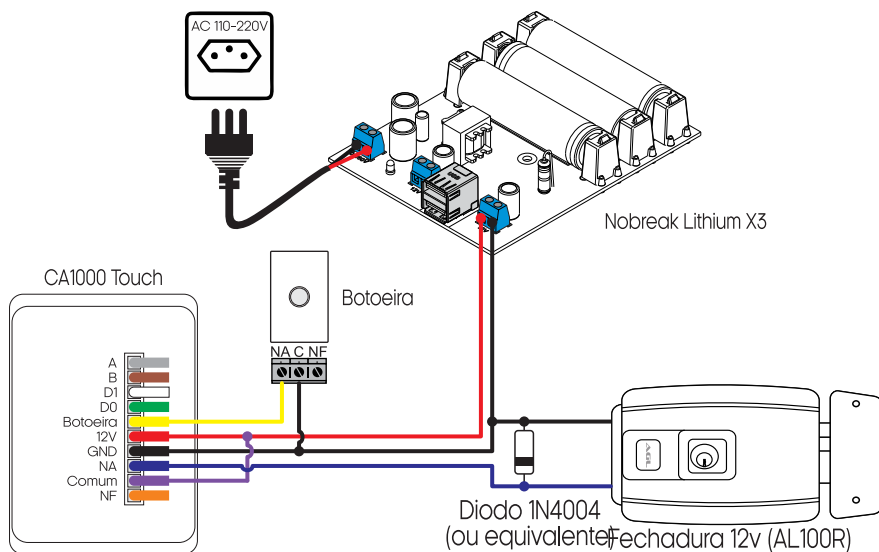
Por fim, somente após todas as ligações dos equipamentos e a inserção das baterias, deve-se fazer a ligação da alimentação do nobreak à energia AC110-220V. Seguir essa ordem de ligações ajuda a evitar possíveis danos aos equipamentos e garante um funcionamento correto do nobreak.

▮ Nobreak Lithium X3 + Controle de acesso + Fechadura Eletrônica 12V



Tempo médio de duração: Até 16 horas em standby. (na configuração acima)

▮ Nobreak Lithium X3 + Controle de acesso + Fechadura elétrica 12V

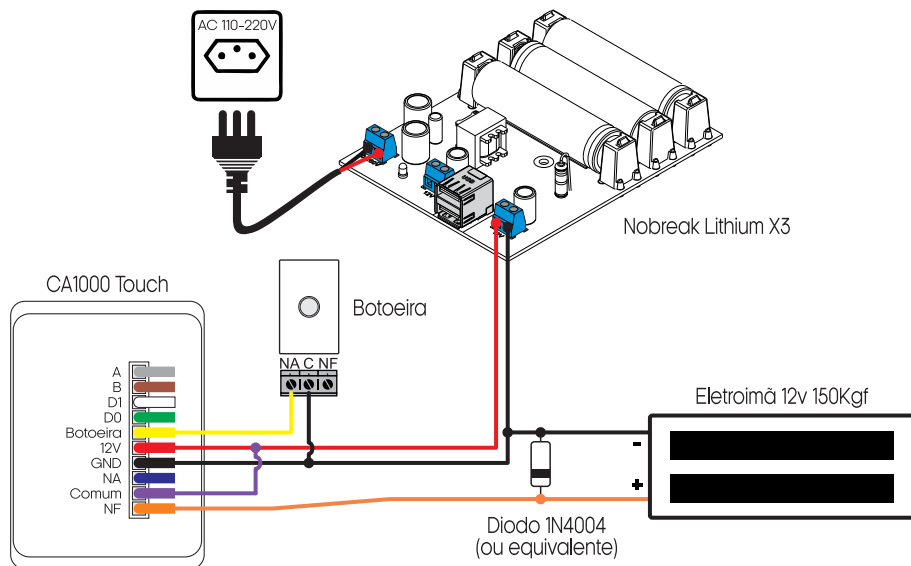


Tempo médio de duração: Até 10 horas com até 10 acionamentos por hora. (na configuração acima)



ATENÇÃO: Somente utilize fechaduras 12V com controles de acesso que possuem o modo de acionamento pulsante.

▮ Nobreak Litium X3 + Controle de acesso + Fechadura Eletroímã

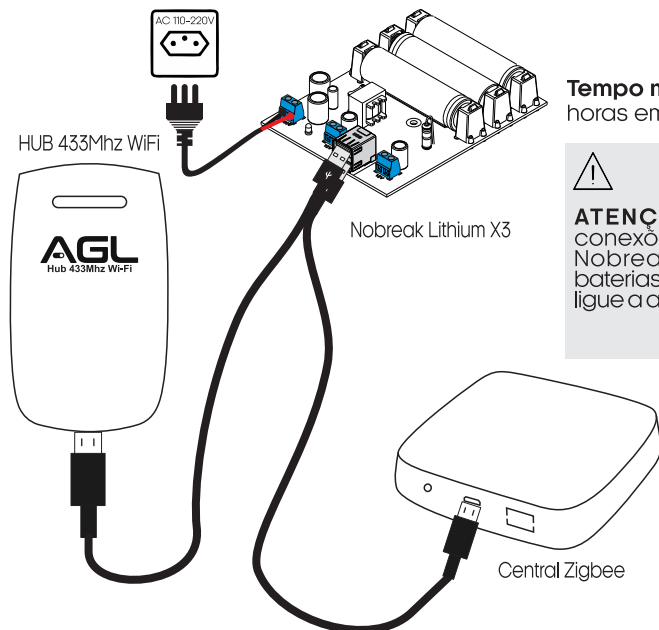


Tempo médio de duração: Até 7 horas em standby. (na configuração acima)



ATENÇÃO: ligação em comum com qualquer controle de acesso com acionamento a relé Comum/NF.

▮ Nobreak Litium X3 + Dispositivos USB 5V

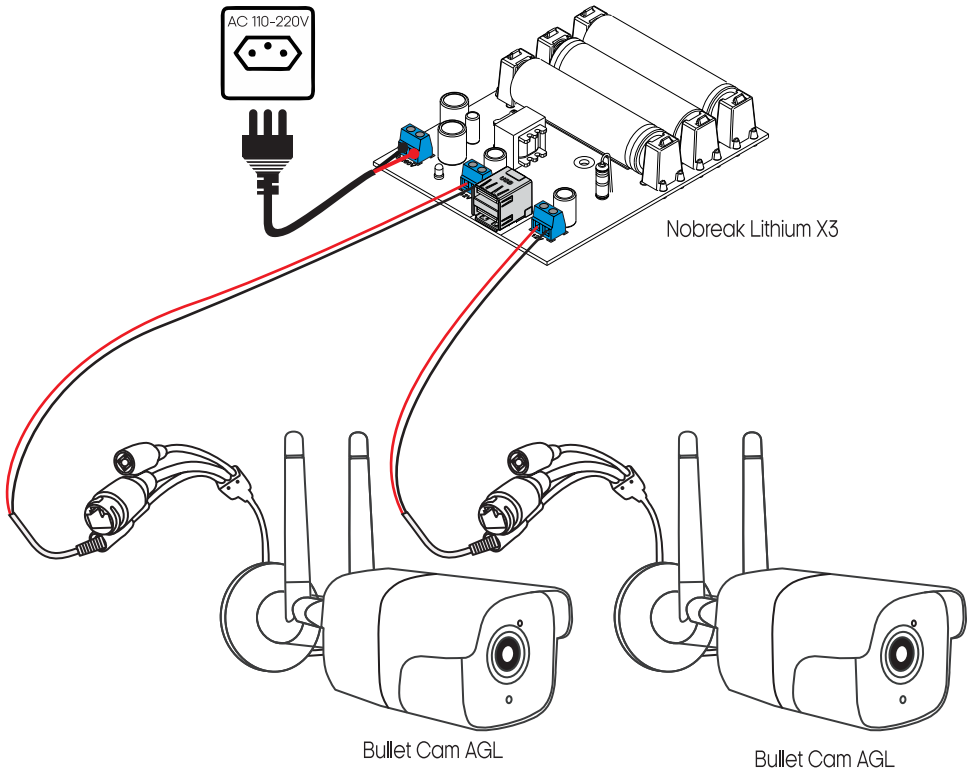


Tempo médio de duração: Até 24 horas em standby.



ATENÇÃO: primeiro faça as conexões que deseja ligar ao Nobreak, logo após insira as baterias ICR18650 3.7V e por último ligue a alimentação AC110-220V.

▮ Nobreak Litium X3 + 2 x Bullet Cam AGL



Tempo médio de duração: Até 05 horas em standby. (na configuração acima)



ATENÇÃO: primeiro faça as conexões que deseja ligar ao nobreak, logo após insira as baterias ICR18650 3.7V e por último ligue a alimentação AC110-220V.



Conheça a Bullet Cam Wi-fi da linha de câmeras da AGL. Acesse este Qr code, com o leitor de seu smartphone.

Certificado de Garantia

1. Todas as partes, peças e componentes do produto são garantidos contra eventuais vícios de fabricação, que porventura venham a apresentar, pelo prazo de 1 (um) ano – sendo este de 90 (noventa) dias de garantia legal e 9 (nove) meses de garantia contratual –, contado a partir da data da compra do produto pelo Senhor Consumidor, conforme consta na nota fiscal de compra do produto, que é parte integrante deste Termo em todo o território nacional. Esta garantia contratual compreende a troca gratuita de partes, peças e componentes que apresentarem vício de fabricação, incluindo as despesas com a mão de obra utilizada nesse reparo. Caso não seja constatado vício de fabricação, e sim vício(s) proveniente(s) de uso inadequado, o Senhor Consumidor arcará com essas despesas.

2. A instalação do produto deve ser feita de acordo com o Manual do Produto. Caso seu produto necessite a instalação e configuração por um técnico capacitado, procure um profissional idôneo e especializado, sendo que os custos desses serviços não estão inclusos no valor do produto.

3. Constatado o vício, o Senhor Consumidor deverá imediatamente comunicar-se com o Serviço Autorizado mais próximo que conste na relação oferecida pelo fabricante – somente estes estão autorizados a examinar e sanar o defeito durante o prazo de garantia aqui previsto. Se isso não for respeitado, esta garantia perderá sua validade, pois estará caracterizada a violação do produto.

4. Na eventualidade de o Senhor Consumidor solicitar atendimento domiciliar, deverá encaminhar-se ao Serviço Autorizado mais próximo para consulta da taxa de visita técnica. Caso seja constatada a necessidade da retirada do produto, as despesas decorrentes, como as de transporte e segurança de ida e volta do produto, ficam sob a responsabilidade do Senhor Consumidor.

5. A garantia perderá totalmente sua validade na ocorrência de quaisquer das hipóteses a seguir: a) se o vício não for de fabricação, mas sim causado pelo Senhor Consumidor ou por terceiros estranhos ao fabricante; b) se os danos ao produto forem oriundos de acidentes, sinistros, agentes da natureza (raios, inundações, desabamentos, etc.), umidade, tensão na rede elétrica (sobre tensão provocada por acidentes ou flutuações excessivas na rede), instalação/uso em desacordo com o manual do usuário ou decorrentes do desgaste natural das partes, peças e componentes; c) se o produto tiver sofrido influência de natureza química, eletromagnética, elétrica ou animal (insetos, etc.); d) se o número de série do produto tiver sido adulterado ou rasurado; e) se o aparelho tiver sido violado.

6. Esta garantia não cobre perda de dados, portanto, recomenda-se, se for o caso do produto, que o Consumidor faça uma cópia de segurança regularmente dos dados que constam no produto.

7. A AGL não se responsabiliza pela instalação deste produto, e também por eventuais tentativas de fraudes e/ou sabotagens em seus produtos. Mantenha as atualizações do software e aplicativos utilizados em dia, se for o caso, assim como as proteções de rede necessárias para proteção contra invasões (hackers). O equipamento é garantido contra vícios dentro das suas condições normais de uso, sendo importante que se tenha ciência de que, por ser um equipamento eletrônico, não está livre de fraudes e burlas que possam interferir no seu correto funcionamento.

8. Em caso de dúvida sobre o processo de logística reversa, entre em contato conosco pelos telefones (11) 4293-0939 (de segunda a sexta-feira das 07 às 18h) ou através do e-mail sac@aglbrasil.com.

9. LGPD – Tratamento de dados pela AGL : a AGL não acessa, transfere, capta nem realiza qualquer tipo de tratamento de dados pessoais a partir deste produto. Sendo estas as condições deste Termo de Garantia complementar, a AGL S/A se reserva o direito de alterar as características gerais, técnicas e estéticas de seus produtos sem aviso prévio. Todas as imagens deste manual são ilustrativas. Produto beneficiado pela Legislação de Informática.



Nome do cliente: _____

Assinatura do cliente: _____

Nº da nota fiscal: _____

Data da compra: ____/____/____ Modelo: _____

Revendedor: _____



AGL

Tecnologia para descomplicar a vida.

Rua Ferroviário Anísio Viriato, 330 - São Judas Tadeu
Divinópolis/MG - CEP 35.501-256
Tel: (11) 4293-0939 - CNPJ: 21.725.948/0001-84
sac@aglbrasil.com

www.aglbrasil.com