



DISPLAY OPEN



CARACTERÍSTICAS DO PRODUTO

- Sinalizador visual eletrônico 12 Volts;
- Visualização de porta/dispositivo Puxe ou Empurre;
- Compatível com fechaduras eletroímãs e outros produtos AGL;
- Compatível com todos os tipos de acionadores (12V);
- Baixo consumo de energia;
- Funcionamento silencioso;
- Dimensões: A 100 x L 35 x P 15mm.

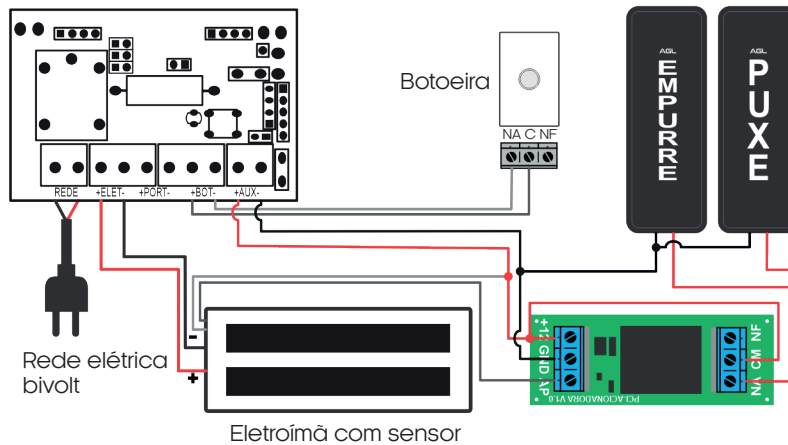
 Fabricado em plástico (ABS) e visor em acrílico

 Peso bruto médio: 0,1 Kg
Para pesos pontuais, consulte-nos

Cód. 1304001 Display Open

Cód. 1304002 Display Open C/Acionista

Eletroímã + No-break AGL + Displays



Eletroímã + Nobreak Litium X3 + Controle de acesso + Displays

