

Central **CCMD IZ V1.0** ou **SUPERIOR**
Central **LIGHT**
Central **FLEX**

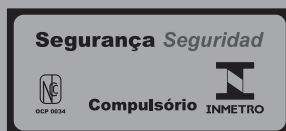


LINHA TRINO

LIGHT | TRINO 300 | TRINO 500 | TRINO SPEED | TRINO 700 | TRINO 900

Manual de Instruções
Linha Trino Deslizante

Manual de Instrucciones
Línea Trino Corredizo



Sumário/Resumen

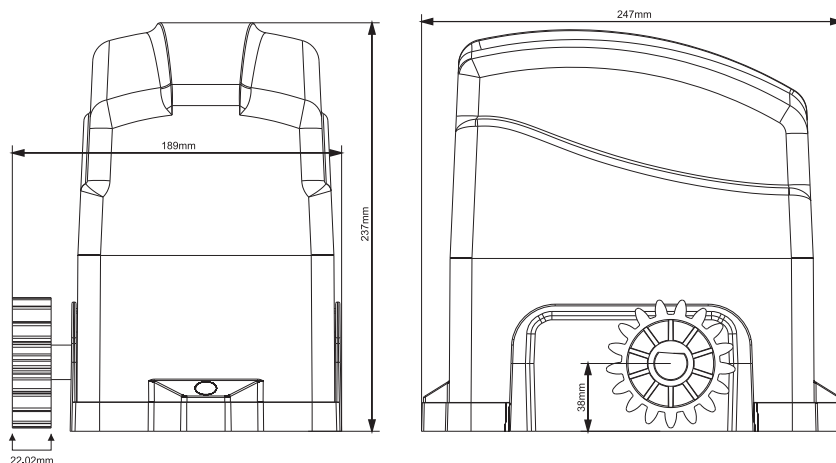
Dados Técnicos / Datos Técnicos	04
Instruções de segurança importantes/ Instrucciones de seguridad importantes	05
Perigo / Peligro	06
Aviso / Advertencia	07
Iniciando a instalação/ Empezando la instalación	07
Instalando a cremalheira e imãs fim de percurso <i>Instalando la cremallera y los imanes de fin de carrera</i>	08
Instalação do imã no suporte do fim de curso <i>Instalación del Imán en el soporte de fin de carrera</i>	09
Instalação para colocar acionamento manual <i>Instrucciones para colocar accionador en manual</i>	10
Instalando a Central CCMD iZ 1.0 ou Superior/ Instalando Central CCMD iZ 1.0 ou Superior	11
Procedimentos de configurações básica / Procedimientos básicos de configuración	12
Programando um ou mais controles remotos / programando uno o más controles remotos	12
Apagando os controles da memória e o percurso (somente se necessário) <i>Borrando los controles de la memoria y trayecto (solamente si necesario)</i>	12
Habilitar ou desabilitar o encoder/habilitar o deshabilitar el encoder	12
Programando o percurso (parada suave) / programando el trayecto (parada suave)	12
Embreagem/embrague	13
Freio / freno	13
Configurando os recursos adicionais/ Configuración los recursos adicionales	14
Fechamento automático / Cierre automatico	14
Sinaleira/Semáforo	14
Luz garagem / Luz de garaje	14
Trava / Traba	14
Função predial / Funcion edificio	14
Final menor / Final inferior	14
Tipo 2 pausa / Tipo 2 pausa	14
Instrução para colocar acionamento manual/ Instrucciones para colocar accionador en manual	15
Instalando a Central LIGHT / Instalando la Central LIGHT	16
Recursos adicionais/ Recurso adicionales	17
Antes de ligar / Antes de conectar	17
Programando um controle remoto/ programación de un control remoto	17
Apagando os controles da memória/Borrado de los controles de la memoria	17
Freio / freno	17
Fechamento automático / cierre automatico	17
Sinaleira/Semáforo	18
Luz garagem / luz de garaje	18
Trava / traba	18
Instalando a Central FLEX / Instalando la Central FLEX	19
Procedimentos de configurações básicas / Procedimiento de configuraciones básicas	20
Instalação dos fios na central / Instalación de los cables de la central	20
Antes de ligar / Antes de conectar	20
Programando um controle remoto/Programación de un control remoto	20
Apagando os controles da memória/Borrando los controles de la memoria	20
Programando os tempos de abertura e fechamento/Programacion de apertura y cierre	21
Recursos adicionais / Recurso adicionales	21
Operando as chaves / programacion de funciones	21
Parada suave / Cierre suave	21
Alterando o ponto de parada / alterando el punto de parada	22
Freio/freno	22
Pausa/pausa	22
Embreagem/Embrague	22
Outros recursos de rampa/Otras funciones de la rampa	22
Rampa inicio (rev3 ou superior)/RAMPA DE INICIO	23
Rampa meio/Rampa de medio	23
Relé auxiliar/Rele auxiliar	23
Sinaleira/Luces intermitentes	23
Luz garagem/Luz garaje	23
Trava/Traba	23
Placa acionadora/placa acionadora	23
Funcionamento sem encoder / funcionamiento sin encoder	24
Funcionamento com encoder / funcionamiento con encoder	24
Identificando falha de encoder / identificación de la falla del encoder	24
Funcionamento em falha de encoder / funcionamiento en encoder avería	24
Termo de Garantia / Término de garantía	25

Dados Técnicos

Datos Técnicos

Dimensões:

Dimensiones:



Descrição Descripción	TRINO LIGHT	TRINO 300	TRINO 500	TRINO SPEED	TRINO 700	TRINO 900
Alimentação Alimentación	127 ou 220 Vac	127 ou 220 Vac	127 ou 220 Vac	127 ou 220 Vac	127 ou 220 Vac	127 ou 220 Vac
I. máxima 127V I. máxima 127V	3,50 A	3,50 A	4,40 A	6,15 A	5,20 A	6,15 A
I. máxima 200V I. máxima 200V	2,30 A	2,30 A	2,65 A	4,15 A	3,00 A	4,15 A
Frequência (Hz) Frecuencia (Hz)	60Hz	60Hz	60Hz	60Hz	60Hz	60Hz
Ciclos hora Ciclos hora	25	25	35	55	35	55
Torque N.m Torque N.m	14N.m	14N.m	16N.m	16N.m	18N.m	20N.m
Peso máx. portão Peso máx. portón	300Kg	300Kg	500Kg	500Kg	700Kg	900Kg
Rotação Rotación	1600 RPM	1600 RPM	1600 RPM	3200 RPM	1600 RPM	1600 RPM
Tempo trabalho Tiempo trabajo	-5°C a 60°C	-5°C a 60°C	-5°C a 60°C	-5°C a 60°C	-5°C a 60°C	-5°C a 60°C
Velocidade m/s Velocidad m/s	3m/12s	3m/12s	3m/12s	3m/7s	3m/12s	3m/12s
Isolação de classe Aislación clase	II	II	II	II	I	II
Proteção Protección IP	X4	X4	X4	X4	X4	X4
Central Central	Light					



OBS.: Os dados acima poderão sofrer alterações sem prévio aviso! O tempo de abertura poderá variar de acordo com a dimensão de cada portão e configurações da central de comando.

Los datos anteriores pueden cambiar sin previo aviso! El tiempo de apertura puede variar según el tamaño de cada portón y las configuraciones de la central de comando.

Instruções de segurança importantes

Instrucciones de seguridad importantes



É importante para a segurança das pessoas seguir estas instruções. Guarde estas instruções.

Es importante para la seguridad de las personas seguir todos los pasos. Guarde las instrucciones.

Instruções de segurança importantes. Siga todas as instruções da instalação corretamente, pois poderá levar a ferimentos graves.

- Este equipamento é de uso exclusivo para automação de portões.
- Para manutenção do equipamento, é obrigatório o uso de peças originais, caso as peças trocadas não sejam originais, a empresa não se responsabiliza pelos danos ou acidentes causados, isentando-se de todos os problemas gerados.
- Para instalação dos automatizadores em áreas externas (ao ar livre), é obrigatório o uso de cabo de ligação de 1,5mm de polícloroplene atendendo a norma (60245 IEC 57).

OBS.: CABO NÃO INCLUSO NO KIT DO AUTOMATIZADOR.

- Para fixação fixa recomenda utilizar uma seção mínima de 2,5mm e observando ainda as leis vigentes no país.

Instrucciones de seguridad importantes. Siga paso a paso toda la instrucción de instalación correctamente, pues puede generar heridas graves.

- *Este equipo es de uso exclusivo para la automatización de portones.*
- *Para la manutención del equipo, el uso de piezas originales es obligatorio. Caso las piezas utilizadas no sean las originales, la empresa no se hace responsable por daños o accidentes generados y se exime de todos los problemas generados.*
- *Para la instalación de automatizadores en áreas externas, (al aire libre), es obligatorio el uso del cable conector de 1,5mm de polícloroplene, de acuerdo con la normativa (60245 IEC 57).*

OBS: NO SE INCLUYE EL CABLE EN EL KIT DEL AUTOMATIZADOR).

- *Para cableado fijo, recomienda utiliza una sesión mínima de 2.5mm y observar las leyes vigentes del país.*



- De acordo com a norma de instalações elétricas NBR 5410:1997 -ABNT, é obrigatório o uso de dispositivo de desligamento total de rede elétrica (disjuntor), sendo um dispositivo por fase incorporado ao quadro de fixação da instalação do automatizador.

De acuerdo con la normativa de instalaciones eléctricas NBR 54010: 1997 - ABNT, es obligatorio el uso de un dispositivo de corte total de la red eléctrica (interruptor), siendo un dispositivo por etapas incorporando al cuadro de fuerza de la instalación del automatizador.

- O automatizador possui classe II de isolamento e não requer o fio terra, apenas para uma segurança extra do usuário, o fio verde e amarelo (TERRA) deve estar permanentemente conectado ao aterramento do prédio ou residência, não passando por nenhum dispositivo de desligamento.

El automatizador posee clase II de aislado y no necesita del cableado a tierra, para la seguridad extra del usuario, el cable verde y amarillo (TIERRA) debe permanecer conectado permanentemente al aterrado del edificio o residencia, no pasando por ningún otro dispositivo de corte.

- Mantenha os comandos do equipamento automático (botões de comando, controle remoto etc.) fora do alcance de crianças.

Mantenga los comandos del equipo automático (botones de comando, control remoto, etc.) fuera del alcance de los niños.

- Recomenda-se que as crianças sejam vigiadas para assegurar que elas não estejam brincando com o aparelho.

Se recomienda que los niños sean vigilados para garantizar de que no están jugando con el aparato.

- Utilize os controles remotos somente se puder avistar o portão automático.

Utilice los controles remotos solamente cuando tenga contacto visual con el portón automático.

- Não utilizar o equipamento sem sua carenagem de proteção.

No utilice el equipo sin su carenado de protección.

- Este aparelho não se destina à utilização por pessoas (inclusive crianças) com capacidades físicas, sensoriais ou mentais reduzida ou por pessoas com falta de experiência e conhecimento, a menos que tenha recebido instruções referentes à utilização do aparelho ou esteja sob a supervisão de uma pessoa responsável pela sua segurança.

Este aparato no se destina a la utilización de personas con capacidades físicas, sensoriales o mentales reducidas o por personas con falta de experiencia y conocimiento, a menos que tenga instrucciones referente al uso del aparato o esté bajo la supervisión de una persona responsable por su seguridad.

• Examine frequentemente a instalação para detectar desequilíbrios e sinais de desgastes ou danos nos cabos, molas e montagem. Não usar em caso de reparos ou se for necessário um ajuste.

• Verifique con frecuencia la instalación para detectar desequilibrios y señales de desgastes o daños en los cables, resortes y montado. No usar en caso de reparos o necesidad de ajustes.

• Este manual é dirigido exclusivamente a pessoal especializado que tenha conhecimento dos critérios de fabricação e dos dispositivos de proteção contra acidentes relativos à portões e portas motorizadas.

• Este manual es direccionado exclusivamente al personal especializado que tenga conocimiento de los criterios de fabricación y de los dispositivos de protección contra accidentes relativos a portones y puertas automatizadas.

• Após a instalação, garantir que o mecanismo é corretamente ajustado e que o sistema de proteção e o mecanismo de liberação manual funciona corretamente. O instalador deve informar todas as informações relativas ao funcionamento automático, destravamento de emergência e entregar o manual com as devidas informações.

• Después de la instalación, garantizar que el mecanismo está ajusta de forma correcta y que el sistema de protección y el mecanismo de liberación manual funcionan correctamente. El instalador debe informar todas las informaciones relativas al funcionamiento automático, destrabe de emergencia y entregar el manual con las debidas informaciones.



PERIGO / PELIGRO

Não usar o equipamento se este necessitar de ajuste ou manutenção.

- No usar el equipo si el mismo necesita de ajuste o mantenimiento.

• Desconectar o equipamento da energia quando for fazer limpeza ou manutenção. Checar se a faixa de temperatura do equipamento é indicada ao local onde será instalado.

• Desconectar el equipo de la energía eléctrica cuando realice alguna limpieza o Z 1 º mantenimiento. Verifique si el rango de temperatura del equipo está indicado para el lugar donde se instalará.

• Antes de instalar o equipamento, remova todos os cabos ou correntes desnecessários e desative todos os dispositivos, como fechaduras, não necessários para o funcionamento motorizado.

• Antes de instalar el equipo, retire todos los cables o cadenas innecesarios y deshabilite todos los dispositivos, como cerraduras, que no sean necesarios para la operación motorizada.

• Após a instalação, certifique-se de que partes da porta não se estendem ao longo de passeios públicos ou caminhos.

• Después de la instalación, asegúrese de que partes de la puerta no se extiendan a lo largo de pasillos o caminos públicos.

• Fixar definitivamente os rótulos de advertência contra o aprisionamento em um lugar proeminente ou perto de quaisquer controles fixos;

• Pegar de forma permanente etiquetas de advertencia contra atrapamiento en un lugar destacado o cerca de cualquier control fijo;

• Fixar permanentemente a etiqueta relativa à liberação manual adjacente à sua componente de acionamento;

• Pegue de forma permanente la etiqueta de liberación manual adyacente a su componente de accionamiento;

• Após a instalação, garantir que o mecanismo é ajustado adequadamente e que a unidade inverte os contatos de porta quando colocado um objeto elevado 40 milímetros no chão.

• Después de la instalación, asegúrese de que el mecanismo esté correctamente ajustado y que la unidad invierte los contactos de la puerta cuando coloque un objeto de 40 mm de altura en el piso.

• O equipamento não deve ser utilizado com uma porta com porta integrada (a menos que o equipamento não possa ser operado com a porta integrada aberta).

• El equipo no debe utilizarse con una puerta con puerta peatonal incorporada (a menos que el equipo no pueda funcionar con la puerta peatonal incorporada).

• Cheque a cada mês, quando o equipamento inverter os contatos de porta a 40mm de altura de objetos colocados no chão. Ajuste se necessário e volte a verificar, desde que um ajuste incorreto pode representar um risco.

• Controlar todos los meses cuando el equipo invierte los contactos de la puerta a 40 mm de altura de los objetos colocados en el suelo. Ajuste si es necesario y vuelva a comprobar, ya que un ajuste incorrecto puede suponer un riesgo.

AVISO / ADVERTENCIA

AVISO: Mantenha as crianças longe quando a porta estiver em movimento.
ATENÇÃO: Risco de aprisionamento - Verifique regularmente e, se necessário, ajuste para garantir que, quando o contato da porta a 40 mm de altura com objetos colocados no chão, a porta inverte ou o objeto possa ser liberado



ADVERTENCIA: Mantenga alejados a los niños cuando la puerta esté en movimiento.
ATENCIÓN: Riesgo de atrapamiento: verifique regularmente y, si es necesario, ajuste para asegurarse de que cuando la puerta entre en contacto a 40 mm de altura con objetos colocados en el piso, la puerta retroceda o el objeto pueda soltarse.

Iniciando a instalação

Empezando la instalación

Ferramentas para instalação e manutenção do equipamento

Herramientas para la instalación y mantenimiento del equipo

Chave Fixa, Chave Allen, Nivel, Máquina de solda, Arco de serra, Trena, Chave de fenda, Chave Phillips, Alicates universal, Alicates de corte, Multímetro, Lixadeira e Rsqadro, Llave inglesa, llave Allen, Nivel, Soldadora, Sierra de arco, Metro, Destornillador plano, Destornillador Phillips, Alicates Universal, Alicates de corte, Multímetro, Amoladora y Escuadra

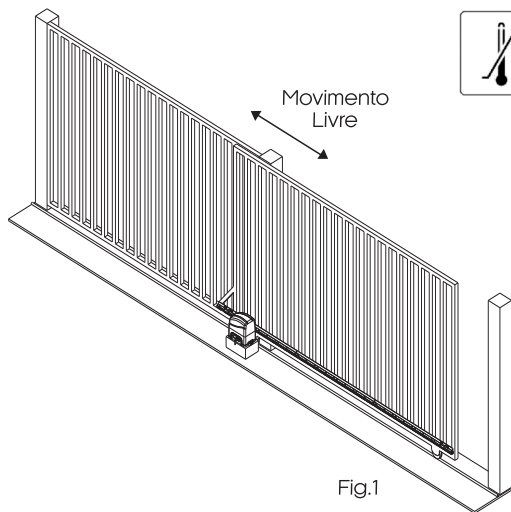


Fig.1



Checkar range de temperatura
 Temperatura de trabalho: Min.: -5°C Máx: 60°C
 Verificar la temperatura
 Temperatura de trabajo: Min.: -5°C Máx: 60°C

. Para uma instalação segura, eficaz e o perfeito funcionamento do equipamento é necessário que o técnico instalador siga todas as recomendações contidas neste manual.

. Para una instalación segura, eficiente y el perfecto funcionamiento del equipo, es necesario que el técnico instalador siga todas las recomendaciones contenidas en este manual.

. Verifique se a estrutura do portão está devidamente sólida e apropriada para a instalação do equipamento e também se durante seu percurso o portão não apresente nenhum tipo de atrito.

. Verifique si la estructura del portón está debidamente sólida y apropiada para la instalación del equipo y también si durante su trayecto, el portón no presenta ningún tipo de atrito.

. Teste a abertura e o fechamento do seu portão. Forçando a abertura ou o fechamento em uma das laterais do portão, o mesmo não poderá torcer. Caso torça excessivamente, efetuar reparos antes de continuar a instalação. Tanto para abrir quanto para fechar, o esforço exigido deve ser igual para ambos os movimentos (fig.1).

. Pruebe la apertura y el cierre del portón. Forzando la apertura y el cierre en una de sus laterales, el mismo no se puede retorcer. En el caso de retorcer excesivamente, efectuar los reparos antes de seguir con la instalación. Para abrir o para cerrar, el esfuerzo exigido tiene que ser igual para ambos os movimientos (fig.1).

. Quando o portão tiver uma porta central, não recomendamos a automatização do mesmo.

. Cuando el portón tenga una puerta central, no se recomienda su automatización.

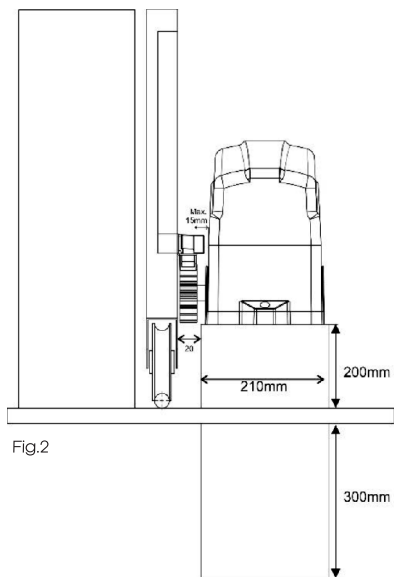


Fig.2

- Verifique se o piso em que o equipamento sera sobreposto e resistente o suficiente para que o mesmo possa ser parafusado nivelado e que não tenha acúmulo de água.

- Verifique si el piso donde el equipo será instalado es resistente lo suficiente para que el mismo se pueda atornillar nivelado y no sufra acumulo de agua.

- Caso o local de fixação do equipamento não esteja adequado, deverá ser confeccionada uma base de concreto, a altura da base deverá ser de 200 mm sobre o piso e 300 mm abaixo do piso e deverá ter 250 mm de comprimento por 210 mm de largura, assim proporcionando um excelente apoio ao equipamento. A base de concreto deverá estar a 20 mm de distancia a da folha do portão.

- Si el local de fijación no es adecuado, se debe confeccionar una base de hormigón. La altura de la base debe ser de 200mm sobre el piso y 300 mm abajo del piso, con 250 mm de largo por 210mm de ancho, brindando perfecto apoyo al equipo. La base de hormigón debe estar a 20mm de distancia de la hoja del portón.

- Insira o equipamento sobre a base de concreto e apoie a cremalheira sobre a engrenagem de saída e encoste-a na folha do portão.

- Ajuste el equipo sobre la base de hormigón y apoye la cremallera sobre el engranaje de salida y apoye en la hoja del portón.

- Verifique se o equipamento está devidamente alinhado com o portão.

Verifique si el equipo está debidamente alineado con el portón.

- Faça a marcação dos furos da base do equipamento e fure-os de acordo com a medida das buchas de fixação ou dos parafusos que acompanham o Kit de instalação.

- Marque dos orificios en la base del equipo y perforo de acuerdo con la medida de los tarugos de fijación o de los tornillos que acompañan el kit de instalación

Instalando a cremalheira e imãs fim de percurso

Instalando la cremallera y los imanes de fin de carrera

Após ter apoiado a cremalheira na engrenagem de saída e encostando-a na folha do portão verifique se há uma folga de 2 mm entre os dentes (fig. 3). Fixe-a na folha do portão com parafusos ou com solda a cada 50mm.

Después de apoyar la cremallera en el engranaje de salida y apoyara a la hoja del portón, verifique si hay una distancia de 2mm entre los dientes (Fig.3). Fije directamente a la hoja del portón con los tornillos o con soldadura a cada 50mm.

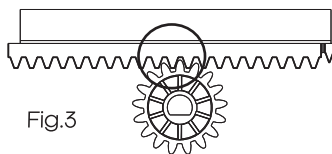
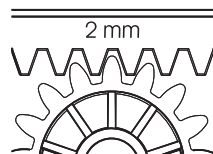


Fig.3



Há casos em que o comprimento da cremalheira ficará maior que o comprimento do portão, nesse caso terá que ser confeccionado uma mão francesa para uma melhor fixação do mesmo como ilustra a (fig.4).

En algunos casos, el largo de la cremallera quedará mayor que el largo del portón. En estos caso, es necesaria la confección de una mano francesa para una mejor fijación como lo ilustra la (fig.4).

A cremalheira terá que ter uma sobra de dentes com relação à engrenagem de saída, verificar este caso com o portão totalmente aberto ou fechado (fig. 5). Se não há esta sobra você poderá ter alguns transtornos como exemplo o não engrenamento do conjunto.

La cremallera debe tener una sobra de dientes con relación al engranaje de salida, verificar este caso con el portón totalmente abierto o cerrado (fig.5). Si no hay sobra, usted puede tener algún transtorno, como por ejemplo, el no engranado del conjunto.

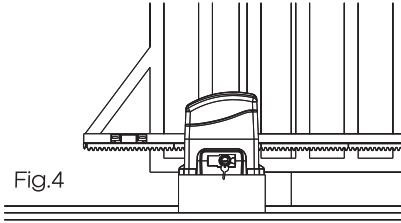


Fig.4

Com o portão fechado, posicione o imã de frente para o SENSOR REED e o fixe com parafusos na cremalheira, siga o mesmo procedimento com o portão aberto.

Con el portón cerrado, posicione el imán de frente para el SENSOR REED y fije con los tornillos en la cremallera. Siga el mismo procedimiento con el portón abierto.

Respeite a distância máxima (15mm) do imã para a tampa do motor para evitar falhas no acionamento dos sensores de fins de curso.

Respeite la distancia máxima (15mm) del imán para la tapa del motor para evitar fallas en el accionamiento de los sensores de fines de carrera.

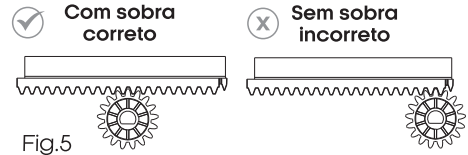
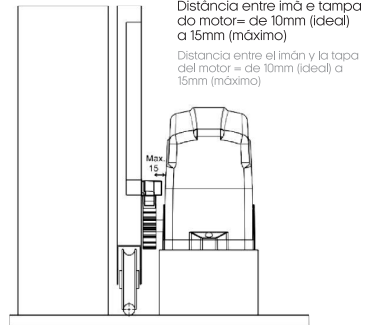


Fig.5



Instalação do imã no suporte do fim de curso

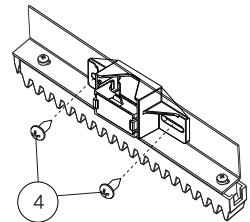
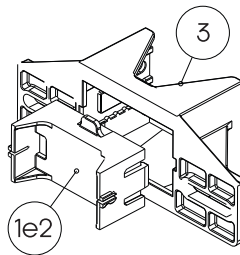
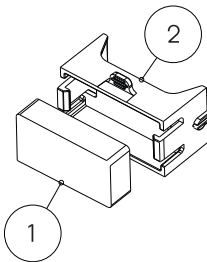
Instalación del imán en el soporte de fin de carrera

- 1 Coloque o imã retangular no suporte do imã até que ele fique travado nas garras laterais do suporte.
- 2 Depois de finalizado o 1º passo, coloque o suporte do imã, com o imã já montado, na parte traseira do suporte ajustável.
- 3 Instale o suporte ajustável na posição definida da cremalheira e ajuste a altura e profundidade do imã para que ele fique o mais próximo possível do sensor de fim de curso.

Coloque el imán rectangular en el soporte del imán hasta que encaje en las aletas laterales del soporte.

Después de completar el primer paso, coloque el soporte del imán, con el imán ya armado, en la parte posterior del soporte ajustable.

Instale el soporte ajustable en la posición definida de la cremallera y ajuste la altura y la profundidad del imán para que esté lo más cerca posible del sensor de fin de carrera.



1 - Imã retangular
2 - Suporte do imã
3 - Suporte ajustável
4 - Parafuso de fixação

1 - Imán retangular
2 - Soporte del imán
3 - Soporte ajustable
4 - Tornillo de fijación

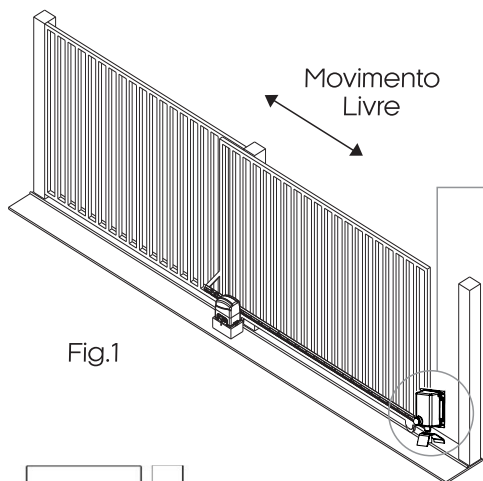


Fig.1

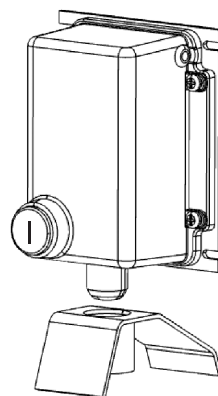


Fig.2

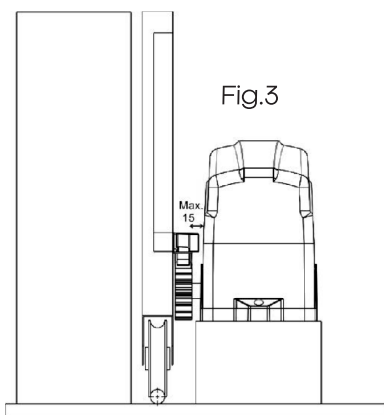


Fig.3

Para mais segurança e correto funcionamento do automatizador, é obrigatório a instalação da trava eletromagnética.

Para más seguridad y correcto funcionamiento del automatizador, es obligatoria la instalación de la trava electromagnética

Distância entre imã e tampa do motor = de 10mm (ideal) a 15mm (máximo)

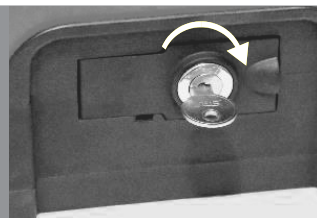
Distancia entre el imán y la tapa del motor = de 10mm (ideal) a 15mm (máximo)

Instalação para colocar acionamento manual

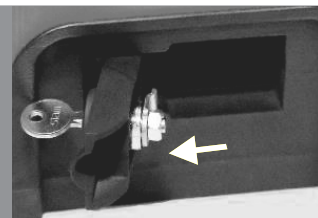
Instrucciones para colocar accionador en manual



Colocar chave
Colocar la llave



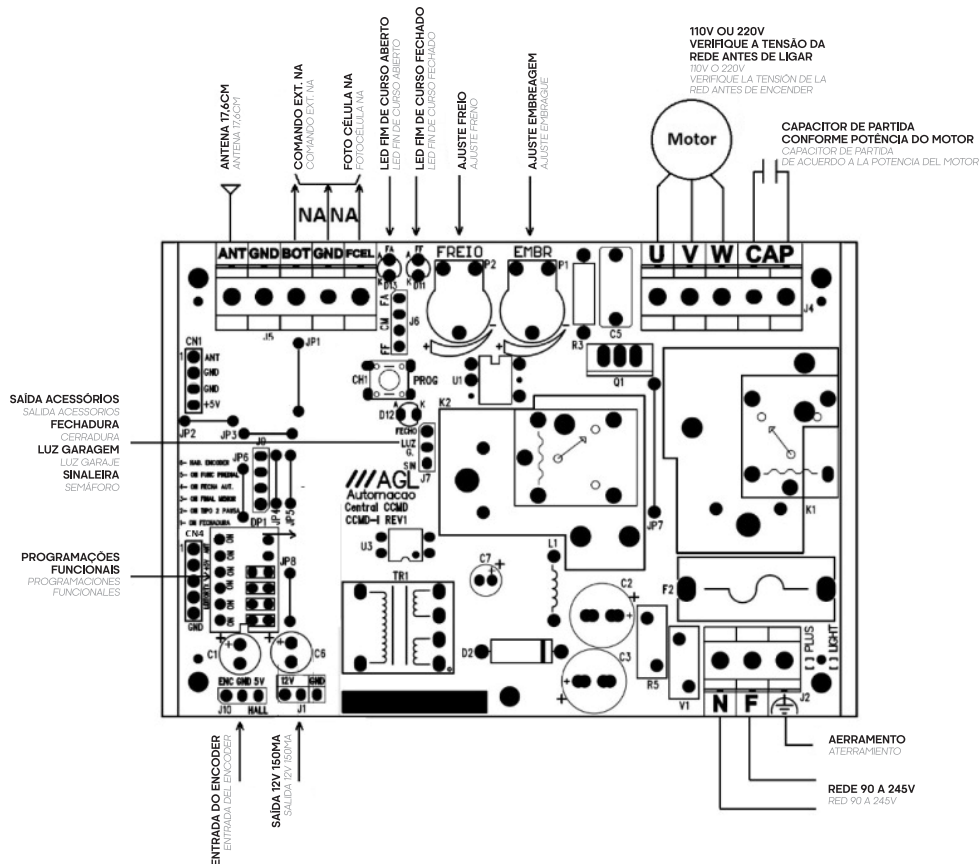
Girar sentido horário
Girar sentido horario



Puxar alavanca
Abrir la puerta

Instalando a Central CCMD iZ 1.0 OU SUPERIOR

Instalando la Central CCND iZ 1.0 O SUPERIOR



CARACTERÍSTICAS / CARACTERÍSTICAS

- Memória interna;
- Memória externa;
- Capacidade de memória de 1024 controles;
- Capacidade de memória de 1024 controles;
- Receptor digital, não perde a calibração de frequência dos 433, 92Mhz;
- Receptor digital, não perde calibrado de frecuencia de los 433, 92Mhz;
- Rampa de partida e de chegada;
- Rampa de partida e llegada;
- Fusível de proteção de 5A;
- Fusible de protección de 5A;
- Capacidade para motores de até 1/2 CV em 220V ou 1/3CV em 127V;
- Capacidad para motores de hasta 1/2 CV em 220V o 1/3CV em 127V;
- Fusível de ação rápida de 5A, NCT e Varistor;
- Fusible de acción rápida de 5A, NCT y Varistor;
- Aprendizado de percurso com ou sem encoder;
- Aprendizaje del trayecto con o sin encoder;
- LED que indica controle pressionado e encoder funcionando;

- LED que indica control presionado y encoder funcionando;
- Entrada para fotocélula;
- Entrada para fotocélula;
- Saída para fechadura;
- Salida para cerradura;
- Saída para luz de garagem;
- Salida para luz de garage;
- Saída para sinalização;
- Salida para semáforo;
- Sistema de anti aprisionamento por encoder;
- Sistema de anti aplastamiento por encoder;
- Proteção nas entradas de fim de curso e botoeira: menor risco de queima do microcontrolador;
- Protección en las entradas de fin de curso y botonera: menor riesgo de quemado del microcontrolador;
- Freio (DC) do motor nas paradas: evita passar do fim de curso (inércia do portão).
- Freno (DC) del motor en las paradas: evita pasar del fin de curso (inercia del portón).

Procedimento de configurações básicas

Procedimiento de configuraciones básicas

Programando um ou mais controles remotos /programando uno o más controles remotos

Deixar pelo menos um controle configurado antes de prosseguir.

Dejar por lo menos un control configurado antes de proseguir.

Com a central devidamente energizada, faça como segue:

- Pressione e solte o botão PROGRAMAR, o led para de piscar;
- Pressione e solte um botão do controle remoto.
- O botão do controle está configurado.

Con la central debidamente energizada, haga lo siguiente:

- Presione y suelte el botón PROGRAMAR. El LED dejará de parpadear;
- Presione y suelte el botón del control remoto.
- El botón del control está configurado.

Apagando os controles da memória e o percurso (somente se necessário)

Borrando los controles de la memoria y trayecto (solamente si necesario)

- Coloque o DIP 3 na posição ON;
- Pressione e deixe pressionada a tecla PROGRAMAR, o led para de piscar;
- Após 5 segundos começa a piscar lento;
- Após 10 segundos começa a piscar rápido;
- Solte a tecla PROGRAMAR enquanto estiver piscando rápido.

Para motores da linha rápida soft/speed faça o reset com o DIP 3 em on. Ele fará o primeiro trajeto lento.

• Coloque el DIP 3 en la posición ON;

• Presione y mantenga presionada la tecla PROGRAMAR, el LED deja de parpadear;

• Después de 5 segundos, empieza a parpadear lentamente;

• Después de 10 segundos empieza a parpadear rápido;

• Suelta la tecla PROGRAMAR mientras esté parpadearando rápido.

Para motores de las líneas rápida soft/speed haga el reset con el DIP 3 en ON. Primero hará el trayecto lentamente.

IMPORTANTE: Quando o LED estiver piscando rápido, para cancelar a operação, continue segurando a tecla PROGRAMAR até que o LED pare de piscar, em seguida solte a tecla PROGRAMAR.

OBSERVAÇÕES: O aprendizado de percurso também será apagado.

IMPORTANTE: Cuando el LED esté parpadeado rápido, para cancelar la operación, continúe presionando la tecla PROGRAMAR hasta que el LED deje de parpadear. Enseguida, suelta la tecla PROGRAMAR.

OBSERVACIONES: El aprendizaje del trayecto también será borrado.

Habilitar ou desabilitar o encoder / habilitar o deshabilitar el encoder

Todos os motores para portão deslizante da AGL possuem encoder, com o este recurso ativado na central o sistema de antiaplastamento irá funcionar, isto é, se algum obstáculo for encontrado durante o fechamento o portão irá parar e abrir novamente.

Para habilitar o encoder

Coloque o DIP 6 na posição ON.

Para inibir o encoder

Coloque o DIP 6 na posição OFF.

IMPORTANTE: Durante o movimento do motor a central piscará o LED se o encoder estiver funcionando, caso não pisque o encoder está com defeito.

Todos los motores para portones corredizos de AGL poseen encoder. Con este recurso activado en la central, el sistema de anti aplastamiento funcionará. Esto quiere decir, si algún obstáculo es detectado durante el cierre, e portón se detendrá y abrirá nuevamente.

Para habilitar el encoder

Coloque el DIP 6 en la posición ON.

Para inhibir el encoder

Coloque el DIP 6 en la posición OFF.

IMPORTANTE: Durante el movimiento del motor la central parpadear, significa que el encoder está funcionando. En el caso de no parpadear, significa que el encoder está dañado.

Programando o percurso (parada suave) / programando el trayecto (parada suave)

COM ENCODER HABILITADO

- Pressione a tecla PROG até o LED começar a piscar lento (aproximadamente 5 segundos);
- Solte a tecla PROG;
- O portão irá lento até o fim de curso de abertura;
- O portão irá lento até o fim de curso de fechamento;

• Ao chegar no fim de curso de fechamento o percurso estará aprendido e as rampas de partida e parada suave funcionarão corretamente.

CONENCODER HABILITADO

- Presione la tecla PROG hasta que el LED empiece a parpadear lentamente (aproximadamente 5 segundos);
- Suelta la tecla PROG;
- El portón seguirá lento hasta el fin del recorrido de apertura;
- El portón seguirá lento hasta el fin del recorrido de cierre;
- Al llegar al fin del recorrido de cierre, el trayecto estará memorizado y las rampas de partida y parada suave funcionaran correctamente.

COM ENCODER DESABILITADO

- Presione a tecla PROG até o LED começar a piscar lento (aproximadamente 5 segundos);
- Solte a tecla PROG;
- O portão irá fazer um ciclo completo de abertura e fechamento na velocidade normal;
- Ao chegar no fim de curso de fechamento o percurso estará aprendido e as rampas de partida e parada suave funcionarão corretamente.

CONENCODER DESHABILITADO

- Presione la tecla PROG hasta que LED empiece a parpadear lentamente (aproximadamente 5 segundos);
- Suelta la tecla PROG;
- El portón hará un ciclo completo de apertura y cierre en velocidad normal;
- Al llegar en el fin del recorrido, el trayecto estará memorizado y las rampas de partida y parada suave funcionaran correctamente.

IMPORTANTE: Enquanto não for configurado o percurso o portão ele fará a maior parte do percurso no modo lento (somente nos na linha SPEED, na linha trino, se o percurso não for configurado, ele fará o percurso somente no modo rápido). Para tirar a parada suave e a partida suave, executar o item 2 com o DIP 3 em OFF, com isto o motor somente rodará no modo rápido.

IMPORTANTE: Mientras no sea configurado el trayecto, el portón hará la mayor parte del recorrido en modo lento (solamente en los motores de la línea SPEED, línea trino, si el trayecto no es configurado, hace el recorrido solamente en modo rápido), para quitar la parada suave y la partida suave, ejecutar el ítem 2 con el DIP 3 en OFF. Con eso, el motor solamente circulará en modo rápido.

Embreagem / embrague

Serve para controlar a força que o motor terá para abrir ou fechar o portão, a idéia é deixar somente o suficiente de força para que o sistema de anti aprisionamento funcione melhor.

Para ajustar, siga os passos abaixo:

- Coloque o trimpot de embreagem no mínimo;
- Faça o portão abrir e fechar;
- Vá aumentando o trimpot de embreagem até que o portão consiga abrir e fechar sem parar no meio do caminho.

Sirve para controlar la fuerza que el motor tendrá para abrir o cerrar el portón. La idea es dejar solamente lo suficiente de fuerza par que el sistema de anti aplastamiento funcione mejor.

Para ajustar, siga los pasos abajo:

- Coloque el trimpot de embrague en el mínimo;
- Haga con que el portón abra y cierre;
- Aumente el trimpot de embrague hasta que el portón logre abrir y cerrar sin detenerse a la mitad del camino.

Freio / freno

Serve para parar o portão ao chegar no final de curso, fazendo com que ele fique exatamente com o led FA aceso no caso de abertura e com o led FF aceso no caso de fechamento.

Para ajustar, siga los passos abaixo:

- Coloque o trimpot de freio no mínimo;
- Faça o portão abrir e fechar;
- Verifique se ao parar totalmente aberto ou fechado, se o led FA (no caso de abertura) e FF (no caso de fechamento) ficam acesos;
- No caso de não ficar, aumente o valor do freio até conseguir a parada exata.

IMPORTANTE: Se o valor de ajuste do freio estiver grande, ao chegar nos finais de recurso, o portão irá retornar um pouco.

Sirve para que detener el portón al llegar al fin del recorrido, haciendo con que quede exactamente con el LED FA prendido en el caso de apertura y con el LED FF prendido en el caso de cierre.

Para ajustar, siga los pasos abajo:

- Coloque el trimpot de freno en mínimo;
- Haga con que el portón abra y cierre;
- Verifique si al detenerse totalmente abierto o cerrado, el LED FA (en caso de apertura) y FF (en caso de cierre) permanecen prendidos;

En el caso de no permanecer, aumento el valor de freno hasta conseguir una parada exacta.

IMPORTANTE: si el valor de ajuste del freno es grande, al llegar al final del recorrido, el protón regresará un poco.

Configurando os recursos adicionais

Configuración los recursos adicionales

Fechamento automático / Cierre automatico

Este recurso serve para fazer o fechamento automático do portão após o tempo configurado, este tempo.

Para habilitar o fechamento automático:

- Colocar o DIP 4 na posição ON;
- O led começará a piscar mais rápido;
- Contar o número de piscadas, cada piscada equivale a 1 segundo;
- Após chegar no tempo desejado, pressionar um botão do controle que esteja configurado na central.

Para inibir o fechamento automático:

- Colocar o DIP 4 na posição OFF, se existir algum tempo configurado, ele será perdido.

Esta característica se usa para cerrar automáticamente el portón después del tiempo configurado.

Para habilitar el cierre automático:

- Coloque DIP 4 en la posición ON;
- El led comenzará a parpadear más rápido;
- Cuente el número de parpadeos. Cada parpadeo es igual a 1 segundo;
- Después de alcanzar el tiempo deseado, presione un botón en el control que está configurado en el panel.

Para inibir el cierre automático:

- Colocar el DIP 4 en la posición OFF. Si hay algun tiempo configurado, se perderá.

Sinaleira / Semáforo

(Necessário uso do opcional Placa de Acionamento, não incluso).

O relé é ativado sempre que o motor é colocado em movimento, e para ao estar fechando e encontrar o fim de curso de portão fechado. (REV5 ou superior).

(Necesario uso opcional de la placa de accionamiento, no incluida).

El relé se activa cada vez que el motor se mueve y se detiene al cerrar y encontrar el fin de carrera de portó cerrado (REV5 o superior).

Luz garagem / Luz de garaje

(Necessário uso do opcional Placa de Acionamento, não incluso).

O relé será ativado sempre que ocorrer abertura ou fechamento do portão e desativará somente 2 minutos após 2 minutos sem acionamento.

(Necesario uso opcional de la placa de accionamiento, no incluida).

El relé se activará siempre que el portón se abra o cierre y se desactivará solo 2 minutos después de 2 minutos sin accionar.

Trava / Traba

(Necessário uso do opcional Placa de Acionamento, não incluso).

Sempre que for iniciada uma abertura do portão, o relé será ativado, um segundo depois o motor será ativado e o relé será desativado 4 segundos após o acionamento do motor.

(Necesario uso opcional de la placa de accionamiento, no incluida).

Cada vez que se abre un portón, el relé se activará. Un segundo después, el motor se activará y el relé se desactivará 4 segundos. después de que arranque el motor.

Função predial / Funcion edificio

Esta facilidade é habilitada colocado o DIP 5 na posição ON, com ela o portão somente irá abrir pelo controle remoto, o fechamento deverá ser feito pela facilidade "FECHAMENTO AUTOMÁTICO".

Esta característica se habilita colocando el DIP 5 en la posición ON, con la cual el portón solo se abrirá a través del control remoto, el cierre debe hacerse para la facilidad "CIERRE AUTOMÁTICO".

Final menor / Final inferior

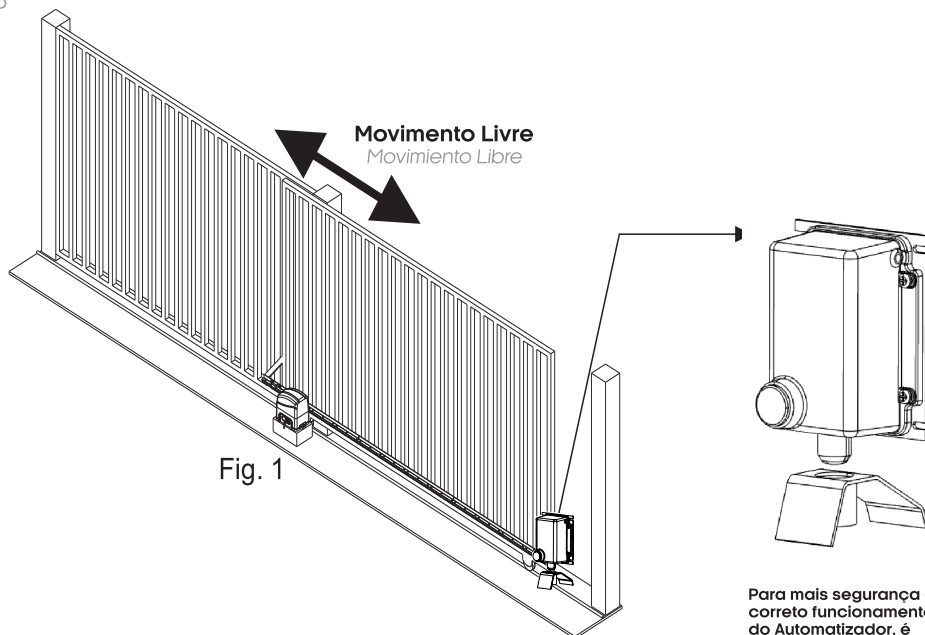
Esta facilidade é habilitada colocado o DIP 3 na posição ON, com ela o portão irá diminuir a velocidade mais próximo do final de curso (somente funciona com o ENCODER habilitado).

Esta característica se habilita colocando el DIP 3 en la posición ON, con lo cual el portón disminuirá la velocidad más cerca del final del recorrido (solo funciona con ENCODER habilitado).

Tipo 2 pausa / Tipo 2 pausa

Esta facilidade é habilitada colocado o DIP 2 na posição ON, utilizar somente no caso do portão dar um tranco na diminuição de velocidade.

Esta característica se habilita colocando el DIP 2 en la posición ON. Usar solo si el portón presentar una traba al momento de reducir la velocidad.



Para mais segurança e correto funcionamento do Automatizador, é necessário a instalação da trava eletromagnética.

Para más seguridad y correcto funcionamiento del automatizador, es obligatoria la instalación de la traba electromagnética;

Instrução para colocar acionamento manual

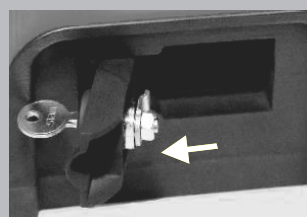
Instrucciones para colocar accionador en manual



Colocar chave
Colocar la llave



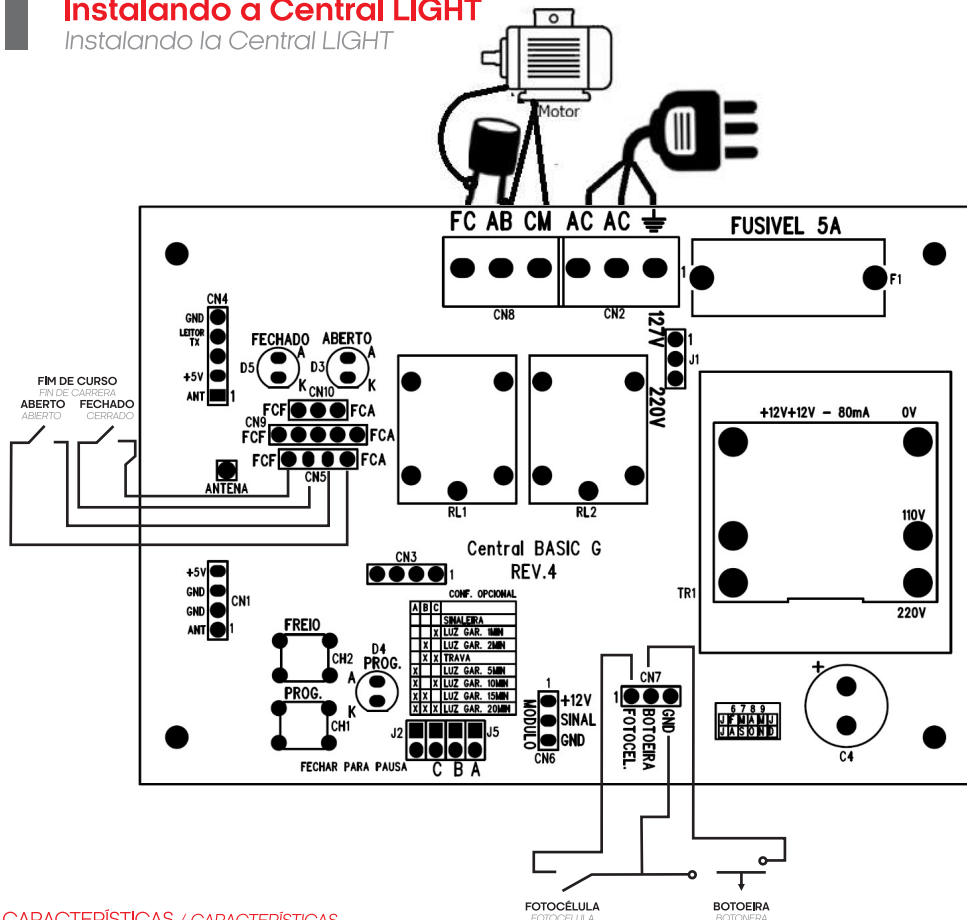
Girar sentido horário
Girar sentido horario



Puxar alavanca
Abrir la puerta

Instalando a Central LIGHT

Instalando la Central LIGHT



CARACTERÍSTICAS / CARACTERÍSTICAS

- Alimentação por transformador bivolt 127V/220V, selecionado por strap e com capacidade para 120mA/12V;
- Alimentación por transformador bivolt 127V/220V, seleccionado por strap y con capacidad para 120mA/12V;
- Capacidade para motores de ate 1/2CV;
- Capacidad para motores de hasta 1/2CV;
- Fusível de ação rápida de 5A;
- Fusible de acción rápida de 5A;
- Saída de 12V por bornes;
- Salida de 12V por bornes;
- Entrada para botoeira e foto célula;
- Entrada para botonera y fotocélula;
- Entrada para motor e capacitor por bornes;
- Entrada para motor y capacitor por bornes;
- Entradas de fim de curso por barra de 4 vias;
- Entradas de fin de carrera por barra de 4 vias;
- Saída para opcional a relé;
- Salida para opcional a relé;
- LEDs indicativos de fim de curso aberto e fechado;
- LEDs indicativos de fin de carrera abierto y cerrado;
- LED indicativo de programação;
- LED indicativo de programación;
- Regulagem de freio através de micro chave;
- Regulado de freno a través de micro llave;
- Tempo de pausa configurado e regulado jumper com o auxílio do controle;
- Tiempo de pausa configurado y ajustado jumper con auxilio de control;
- Possibilidade de cadastramento de 769 botões de controle padrão code learning ou rolling code.
- Posibilidad de registro de 769 botones de control patrón code learning o rolling code.

Recursos adicionais

Recurso adicionales

Antes de ligar / Antes de conectar

Antes de ligar, certifique-se que a rede elétrica está de acordo com o automatizador que está sendo instalado e selecione o strap 127/220V de acordo com esta tensão. É recomendável a instalação de um disjuntor bifásico curva C exclusivamente para o automatizador. Para a rede de 127V usar disjuntor de 6A e para rede de 220V usar disjuntor de 4A. O fusível instalado na central e de 5A e protege o produto em caso de curto-circuito.

Faça a instalação dos cabos com o disjuntor desligado.

Antes de conectar, asegúrese de que la red eléctrica sea acorde con el automatismo que está instalando y seleccione el jumper 127 | 220V de acuerdo con esta tensión. Y recomendamos la instalación de un disyuntor bifásico curva C exclusivamente para el automatizador. Para la red de 220V utilizar el disyuntor de 4', 0 fusible instalado en la central que sea de 5A para proteger el producto en caso de cortocircuito.

Programando um controle remoto / programación de un control remoto

Com a central devidamente energizada, faça como segue:

- Pressione e solte o botão PROG, o led acenderá;
- Pressione e solte um botão do controle remoto, o led começará a piscar;
- Enquanto o led estiver piscando, pressione e solte novamente o botão PROG para confirmar a gravação;
- Repita os passos b e c quantas vezes forem necessárias para cada botão de cada controle remoto.
- Com o led aceso, pressione e solte o botão PROG novamente para sair, ou aguarde 10 segundos para finalizar automaticamente.

a) Presione y suelte el botón PROG, el led se encenderá;

b) Presione y suelte un botón del control remoto, el led comenzará a parpadear;

c) Mientras el led parpadee, presione y suelte de nuevo el botón PROG para confirmar la grabación;

d) Repita los pasos b y c tantas veces como sea necesario para cada botón de cada control remoto.

e) Con el led encendido, presione y suelte el botón PROG de nuevo para salir, o espere 10 segundos para finalizar automáticamente.

Apagando os controles da memória / Borrado de los controles de la memoria

. Pressione e deixe pressionada a tecla PROGRAMAR, o LED para de piscar;

. Após 5 segundos começa a piscar;

. Solte a tecla PROGRAMAR enquanto estiver piscando.

. Presione y deje presionada la tecla PROGRAMAR. El LED dejará de parpadear;

. Después de 5 segundos, empieza a parpadear;

. Suelte la tecla PROGRAMAR mientras esté parpadeando.

IMPORTANTE: Quando o LED estiver piscando, para cancelar a operação, continue segurando a tecla PROGRAMAR até que o LED pare de piscar, em seguida solte a tecla PROGRAMAR.

IMPORTANTE: Cuando el LED esté parpadeando, para cancelar la operación, siga presionando la tecla PROGRAMAR hasta que el LED deje de parpadear, en seguida, suelte la tecla PROGRAMAR.

Freio / freno

Serve para parar o portão ao chegar no final de curso, fazendo com que ele fique exatamente com o LED FA aceso no caso de abertura e com o LED FF aceso no caso de fechamento.

Para ajustar, siga os passos abaixo:

. Aperte o botão FREIO e mantenha apertado, o LED de programação começará a piscar;

. Segure o número de piscadas desejadas e solte o botão FREIO (1 piscada o freio será desligado, quanto maior o número de piscadas mais forte ficará o freio);

. Comece com duas piscadas e vá aumentando gradativamente até que o portão pare exatamente no fim de curso FA e no fim de curso FF.

IMPORTANTE: Se o valor de ajuste do freio estiver grande, ao chegar nos finais de curso, o portão irá retornar um pouco.

Sirve para que detener el portón al llegar al fin del recorrido, haciendo con que quede exactamente con el LED FA prendido en el caso de apertura y con el LED FF prendido en el caso de cierre.

Para ajustar, siga los pasos abajo:

. Presione el botón FRENO y mantenga presionado. El LED de programación comenzará a parpadear;

. Presione el número de parpadeos deseados y suelte el botón PROG (1 parpadeo el freno será apagado. Cuanto mayor el número de parpadeos, más fuerte quedará el freno);

. Empiece con dos parpadeos y aumente gradualmente hasta que el portón se detenga exactamente en el fin de curso FA y en el fin de curso FF.

IMPORTANTE: si el valor de ajuste del freno es grande, al llegar al final del recorrido, el portón regresará un poco.

Fechamento automático / cierre automático

Este recurso serve para fazer o fechamento automático do portão após o tempo configurado, este tempo.

Para habilitar o fechamento automático:

- Fechar o jumper "PAUSA";
- O LED começará a piscar mais rápido;
- Contar o número de piscadas, cada piscada equivale a 1 segundo;
- Após chegar no tempo desejado, pressionar um botão do controle que esteja configurado na central.

Para inibir o fechamento automático:

- Retirar o jumper "PAUSA", se existir algum tempo configurado, ele será perdido.

Este recurso sirve para hacer el cierre automático del portón después de configurar el tiempo.

Para habilitar el cierre automático:

- Cerrare el jumper PAUSA;
- El LED comenzará a parpadear más rápido;
- Realizar el conteo de los parpadeos. Cada parpadeo equivale a 1 segundo;
- Después de alcanzar el tiempo deseado, presionar un botón del control que esté configurado en la central.

Para inibir el cierre automático:

- Retirar el jumper PAUSA. Si existir tiempo configurado, será perdido.

Sinaleira / Semáforo

(Necessário uso do opcional Placa de Acionamento, não incluso).

O relé ficará ativado enquanto o portão estiver fechando, colocar jumpers ABC na posição desejada.

(Necesario uso opcional de la placa de accionamiento, no incluida).

El relé quedara activado durante el cierre del portón. Colocar jumpers ABC en la posición deseada.

Luz garagem / Luz de garage

(Necessário uso do opcional Placa de Acionamento, não incluso).

O relé será ativado sempre que ocorrer abertura ou fechamento do portão e desativará após o tempo configurado nos jumpers ABC.

(Necesario uso opcional de la placa de accionamiento, no incluida).

El relé será activado siempre que ocurrir la apertura o cierre del portón y desactivará después del tiempo cingfigurado en los jumpers ABC.

Trava / traba

(Necessário uso do opcional Placa de Acionamento, não incluso).

Sempre que for iniciada uma abertura do portão, o relé será ativado, um segundo depois o motor será ativado e o relé será desativado 4 segundos após o acionamento do motor, colocar jumpers ABC na posição desejada.

(Necesario uso opcional de la placa de accionamiento, no incluida).

Siempre que sea iniciada una apertura del portón, el relé se activará. Un segundo después, el motor será activado y el relé será desactivado 4 segundos después del accionamiento del motor. Colocar jumper ABC en la posición deseada.

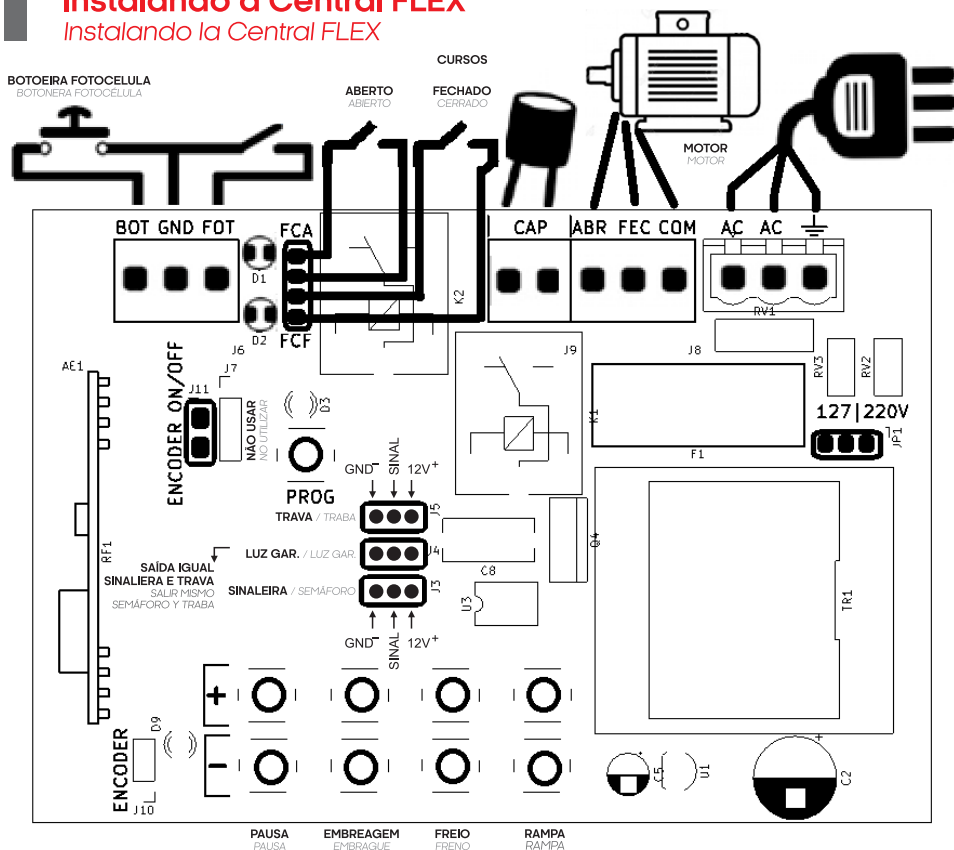
A	B	C	
			Sinaleira / Semáforo
		X	Luz Gar. / Luz Gar. 1min
	X		Luz Gar. / Luz Gar. 2min
	X	X	Trava / Traba
X			Luz Gar. / Luz Gar. 5min
X		X	Luz Gar. / Luz Gar. 10min
X	X		Luz Gar. / Luz Gar. 15min
X	X	X	Luz Gar. / Luz Gar. 20min

IMPORTANTE: Só é possível o uso de uma única placa de acionadora na central.

IMPORTANTE: Solamente es posible el uso de una única placa accionadora en la central.

Instalando a Central FLEX

Instalando la Central FLEX



CARACTERÍSTICAS / CARACTERÍSTICAS

- Alimentação por transformador bivolt 127V/220V, selecionado por strap e com capacidade para 120mA/12V;
- Alimentación por el transformador 127V/220V, seleccionado por jumper y con capacidad para 120mA/12V;
- Capacidade para motores de até 1/2CV em 220V ou 1/3CV em 127V;
- Capacidad de motores de até 1/2CV em 220V ou 1/3CV em 127V;
- Fusível de ação rápida de 5A;
- Fusible de acción rápida de 5A;
- Saída de 12V por bornes;
- Salida de 12V por bornes;
- Entrada para botoeira e foto célula por bornes;
- Entrada para botonera y fotocélula por bornes;
- Entrada para motor e capacitor por bornes;
- Entrada para motor y capacitor por bornes;
- Entradas de fim de curso por bornes, barra de 4 vias;
- Entradas de fin de carrera por bornes, barra de 4 vias;
- Entrada para receptor externo;
- Entrada para receptor externo;
- Entrada para opcional a relé;
- Entrada para opcional a relé;
- LEDs indicativos de fim de curso aberto e fechado;
- LEDs indicativos de fin de carrera abierto y cerrado;
- LED indicativo de programação;
- LED indicativo de programa saliente;
- Partida suave habilitado por strap;
- Arranque suave habilitada por jumper;
- Oito tipos de paradas suaves selecionadas através de chaves;
- Ocho tipos de cierre suave seleccionadas a través de llaves;
- Parada suave no meio do percurso, habilitado por strap;
- Cierre suave en el medio del recorrido, habilitado por jumper;
- 10 níveis de freio selecionados por chaves;
- 10 niveles de freno seleccionados por llaves;
- 15 níveis de embreagem selecionados por chaves;
- 15 niveles de embrague seleccionados por llaves;
- Tempo de pausa configurado e regulado por chaves;
- Tiempo de pausa configurado y regulado por llaves;
- Possibilidade de cadastramento de 512 botões de controle padrão code learning ou rolling code.
- Posibilidad de registro de 512 botones de control estándar code learn o rolling code.

IMPORTANTE: Tenha certeza que o LED FA está aceso com o portão totalmente aberto, e o FF quando o portão estiver totalmente fechado. Importante: Asegúrese de que el LED FA esté encendido con la puerta completamente abierta y el FF cuando la puerta está completamente cerrada.

Procedimentos de configurações básicas

Procedimiento de configuraciones básicas

Instalação dos fios na central / Instalación de los cables de la central

A ordem dos fios quando se usa o pistão para fora com o portão fechado e o pistão recolhido com o portão aberto deverá ser:

CM: AMARELO | AB: VERMELHO(220V) | PRETO(127V) | FC: AZUL.

ATENÇÃO: Com os leds de fim de curso indicando a cor vermelha com o portão fechado e verde com o portão aberto. Caso opte por trabalhar da forma inversa, ou seja, com o pistão recolhido com o portão fechado e para fora com o portão aberto, basta inverter os fios AB e FC e os sensores de fim de curso. OBS: Motores de outras marcas, podem ter variações nas cores dos fios.

El orden de los cables cuando se usa el pistón hacia afuera con el portón cerrado y el pistón retraído con el portón abierto debe ser:

CM: AMARILLO | AB: ROJO (220V) / NEGRO (127V) | FC: AZUL

Atención: con los leds de fin de recorrido indicando el color rojo con el portón cerrado y verde con el portón abierto. Si elige trabajar en sentido inverso, es decir, con el pistón retraído con el portón cerrado y hacia afuera con el portón abierto, simplemente invierta los cables AB y FC y los sensores de fin de recorrido.

Antes de ligar / Antes de conectar

Antes de ligar, certifique-se que a rede elétrica está de acordo com o automatizador que está sendo instalado e seleção o strap 127/220V de acordo com esta tensão. É recomendável a instalação de um disjuntor bifásico curva C exclusivamente para o automatizador. Para a rede de 127V usar disjuntor de 6A e para rede de 220V usar disjuntor de 4A. O fusível instalado na central e de 5A e protege o produto em caso de curto-circuito. Faça a instalação dos cabos com o disjuntor desligado.

Antes de conectar, certifíquese que la red eléctrica está de acuerdo con el automatizador a ser instalado y seleccione el strap 127/220V de acuerdo con la tensión. Es recomendable la instalación de un interruptor bifásico curva C exclusivamente para el automatizador. Para la red de 127V, usar interruptor de 6A y para la red de 220V usar interruptor de 4A. El fusible instalado en la central es de 5A y protege el producto en caso de corto circuito. Haga la instalación de los cables con el interruptor apagado.

Programando um controle remoto / Programación de un control remoto

Com a central devidamente energizada, faça como segue:

- Pressione e solte o botão PROG, o LED acenderá;
- Pressione e solte um botão do controle remoto, o LED começará a piscar;
- Enquanto o LED estiver piscando, pressione e solte novamente o botão PROG para confirmar a gravação;
- Repita os passos b e c quantas vezes forem necessárias para cada botão de cada controle remoto;
- Com o LED aceso, pressione e solte o botão PROG novamente para sair, ou aguarde 10 segundos para finalizar automaticamente.

Con la unidad de control correctamente energizada, proceder de la siguiente manera:

- Presione y suelte el botón PROG, el LED se encenderá;
- Presione y suelte un botón del control remoto, el LED comenzará a parpadear;
- Mientras el LED parpadee, presione y suelte de nuevo el botón PROG para confirmar la grabación;
- Repita los pasos b y c tantas veces como sea necesario para cada botón de cada control remoto.
- Con el LED encendido, presione y suelte el botón PROG de nuevo para salir, o espere 10 segundos para finalizar automáticamente.

OBSERVAÇÕES:

. Se durante a programação o LED começar a piscar sem você ter pressionado o botão do controle, NÃO confirme. A central provavelmente detectou um controle remoto de um vizinho. Neste caso, aguarde o LED ficar aceso novamente e siga o passo b. Se você confirmar acidentalmente, apague a memória e comece a gravação dos controles novamente.

. Se o LED piscar duas vezes quando você pressionar o botão do controle, isso pode significar que o botão do controle já está cadastrado, ou ainda que a memória para controles já está cheia.

OBSERVACIONES:

Si durante la programación el LED comienza a parpadear sin presionar el botón del control, NO confirmar. La central probablemente detectó un control remoto de un vecino. En este caso, espere a que el LED se encienda de nuevo y siga el paso b. Si confirma accidentalmente, apague la memoria y empiece a grabar los controles de nuevo. Si el LED parpadea dos veces cuando presione el botón del control, esto puede significar que el botón del control ya está registrado, o que la memoria de los controles ya está llena.

Apagando os controles da memória / Borrando los controles de la memoria

Para apagar toda a memória:

- Pressione o solte a tecla PROG, o LED de programação ao lado acenderá.
- Com o LED de programação aceso, pressione a tecla PROG durante 5 segundos e solte assim que o LED começar a piscar. Isso indica que foram apagados todos os controles.
- Para sair da programação, basta pressionar e soltar a tecla PROG enquanto o LED estiver aceso, ou aguardar 10 segundos.

Para borrar toda la memoria:

- Presione y suelte la tecla PROG, el LED de programación de al lado se encenderá.

2) Quando o LED de programação se acenda, pressione a tecla PROG durante 5 segundos e solte tão rápido quanto o LED comece a piscar. Isto indica que se eliminou todos os controles.

3) Para sair do programa basta pressionar e soltar a tecla PROG enquanto o LED estiver encendido ou esperar 10 segundos.

OBSERVAÇÕES:

. Não há como apagar da memória um só controle. O procedimento apaga todos os controles.

. Ao apagar os controles, os tempos de abertura, fechamento e rampa não são apagados. Para apaga-los, basta refazer a programação.

OBSERVACIONES

• No hay que borrar de la memoria un solo control. El procedimiento borra todos los controles.

• Al borrar los controles, los tiempos de apertura, cierre y rampa no se borran. Para borrarlos, basta rehacer la programación de apertura y cierre, y los tiempos anteriores son automáticamente reemplazados.

Programando os tempos de abertura e fechamento / Programacion de apertura y cierre

Com o LED de programação apagado, certifique-se que não há nenhum obstáculo no caminho do portão e em seguida pressione e segure o botão PROG durante mais de 5 segundos. O portão começará a andar automaticamente e você poderá soltar o botão PROG! Enquanto o LED estiver piscando, a central fará o reconhecimento do percurso. Aguarde o LED apagar e seu automatizador estará pronto para ser usado.

Você poderá refazer a programação de tempo de abertura e fechamento sempre que necessário. A reprogramação automaticamente apaga a programação anterior.

Con el LED de programa apagado, asegúrese de que no haya ningún obstáculo en el camino del portón y luego presione y sostenga el botón PROG durante más de 5 segundos. El portón ha vuelto a funcionar automáticamente y usted puede soltar el botón PROG! Mientras el LED parpadea, la central hará el reconocimiento del recorrido. Espere a que el LED se apague y su automatizador esté listo para su uso. Usted podrá rehacer el programa al de tiempo de apertura y cierre siempre que sea necesario.

Recursos adicionais

Recurso adicionales

Operando as chaves / programacion de funciones

Para cada recurso existem duas chaves indicadas pelos símbolos (+) e (-), que aumentam e diminuem o valor de cada parâmetro, respectivamente. A cada toque em um desses botões o LED de programação responde com uma piscada rápida. Quando se chega ao valor máximo ou mínimo, o LED pisca de forma mais longa. Pressionando a chave (+) por mais de dois segundos, o LED pisca de forma mais longa, indicando que recurso foi levado ao valor máximo. Da mesma forma pode-se pressionar também a chave (-) por mais de dois segundos para levar o recurso ao valor mínimo. Deve-se sempre pressionar APENAS UMA CHAVE POR VEZ!

Para cada función existen dos pulsadores indicados por los símbolos (+) y (-), que aumentan y disminuyen el valor de cada parámetro, respectivamente. A cada toque en uno de esos botones el LED de programación responde con un parpadeo rápido. Cuando se llega al valor máximo o mínimo, el LED parpadea de forma más larga. Presionando el pulsador (+) durante más de dos segundos, el LED parpadea de forma más larga, indicando que la función se ha llegado al valor máximo. De la misma forma se puede presionar también el pulsador (-) por más de dos segundos para llevar la función al valor mínimo. Se debe presionar SIEMPRE UN PULSADOR POR VEZ!

Parada suave / Cierre suave

Antes de mais nada, para que funcione este recurso, deve-se antes programar o tempo de abertura e fechamento. DURANTE a programação de abertura e fechamento, a parada suave não funcionará. Após a programação de abertura e fechamento o instalador poderá configurar a parada suave. Existem 8 tipos de paradas que podem ser configuradas. Por isso, para cada motor, deve-se escolher o melhor tipo para aplicá-la. O instalador determinará qual escolher, testando-as e aprovando a que visualmente ficou melhor.

Se pressionarmos a chave (-) do recurso RAMPA por mais de dois segundos, colocaremos o recurso no mínimo e neste caso A RAMPA SERÁ DESATIVADA. Deixe desativado caso não queira a rampa de parada. Após desativar a rampa, dê um toque no botão (+) do recurso RAMPA (veja se o LED pisca para confirmar que o botão foi pressionado corretamente). Neste caso estará selecionado o primeiro tipo de rampa. Outro toque no botão (+) e você selecionará o segundo tipo de rampa e assim por diante, até o valor máximo de 8. Quanto maior o número, mais suave será a parada.

En primer lugar, para que funcione correctamente, se debe programar el tiempo de apertura y cierre. DURANTE la programación de apertura y cierre, el cierre suave no funcionará. Después de la programación de apertura y cierre el instalador podrá configurar el cierre suave.

Hay 8 tipos de cierres que se pueden configurar. Por eso, para cada motor, se debe elegir el mejor tipo para aplicarla. El instalador determinará cuál elegir.

Si presionamos la tecla (-) de la función RAMPA por más de dos segundos, colocaremos la función en el mínimo y en este caso la rampa quedará desactivada. Deje apagado si no desea la rampa de parada. Después de deshabilitar la rampa, toque el botón (+) de la función RAMPA (ver si el led parpadea para confirmar que el botón se ha presionado correctamente). En este caso se selecciona el primer tipo de rampa. Otro toque en el botón (+) y usted seleccionará el segundo tipo de rampa y así sucesivamente, hasta el valor máximo de 8. Cuanto mayor sea el número, más suave será la parada.

Alterando o ponto de parada / alterando el punto de parada

Após a programação de abertura e fechamento, a central entenderá que deve-se fazer a parada suave aproximadamente 2 segundos antes de atingir o sensor de fim de curso. É possível, entretanto, alterar este ponto de parada de forma diferente na abertura e no fechamento. Para isso, escolha o tipo de parada suave e depois faça a programação do tempo de abertura e fechamento. DURANTE a movimentação do motor na programação (o LED PROG estará piscando), pressione o solte a chave PROG exatamente no ponto em que se deseja começar a parada suave. Após a programação, o portão começará a fazer a parada suave no ponto em que a chave PROG foi pressionada.

Después de programar la apertura y cierre, la central entenderá que se debe hacer el cierre suave aproximadamente 2 segundos antes de alcanzar el sensor de final de carrera. Es posible, sin embargo, cambiar este punto de parada de forma diferente en la apertura y el cierre. Para ello, escoja el tipo de cierre suave y luego refiérase al programa al del tiempo de apertura y cierre. DURANTE la movida al motor en la programación (el led PROG parpadea), presione Y soltar la botón PROG exactamente en el punto en que se desea conseguir la parada suave. Después de la programación el portón empezó a hacer la parada suave en el punto en que el botón PROG fue presionada.

Freio / freno

Existem 10 níveis de freio que podem ser escolhidos pelas chaves (+) e (-) do recurso FREIO. O freio trava o motor por um curto espaço de tempo, quando o portão é parado pelo fim de curso ou comando externo. É usado principalmente para tirar a inércia em portões deslizantes que não conseguem parar sobre o fim de curso porque se movimentam um pouco após a central desligar o motor. Quando colocado no mínimo, esse recurso é desativado. O recurso vem desativado de fábrica.

Hay 10 niveles de freno que pueden ser elegidos por los pulsadores (+) y (-) de la función FRENO. El freno bloquea el motor por un corto espacio de tiempo, cuando el portón es parado por el final de carrera o mando externo. Y se utiliza principalmente para quitar la inercia en portones corredizos que no consiguen parar sobre el final de carrera porque se mueven un poco a la central apagando el motor. Cuando se coloca en el mínimo, esta característica está desactivada. La función viene deshabilitada de fábrica.

PAUSA / PAUSA

O tempo de pausa é o tempo em que o portão permanece completamente aberto antes de fechar de forma automática. A cada toque na chave (+) do recurso PAUSA, acrescenta-se 5 segundos no tempo de pausa, podendo-se chegar a um tempo máximo; de 21 minutos (255 toques ou pressiona-se o botão (+) por mais de dois segundos). Para desativar o recurso e zerar esse tempo, pressione a chave (-) do recurso pausa por mais de 2 segundos. Se houver uma passagem pela foto célula, o tempo de pausa será recarregado e passará a contar a partir da liberação da mesma. O recurso vem desativado de fábrica.

El tiempo de pausa es el tiempo en que el portón permanece completamente abierto antes de cerrarse de forma automática. Cada vez que pulse (+) del recurso PAUSA, se añade 5 segundos en el tiempo de pausa, pudiéndose llegar a un tiempo máximo de 21 minutos (255 toques o se presiona el botón (+) por más de dos segundos). Para desactivar la función y poner a cero esta vez, presione la tecla (-) del recurso de pausa durante más de 2 segundos. Si hay un pasaje por la foto célula, el tiempo de pausa será recargado y pasará a contar desde la liberación de la misma. La función viene deshabilitada de fábrica.

Embreagem / Embrague

A embreagem é a quantidade de energia elétrica fornecida ao motor. Ao diminuir a embreagem o motor fica mais fraco e menos perigoso, caso uma pessoa ou animal entre na frente do portão. A embreagem pode ser regulada com o portão em movimento, pressionando-se as chaves (+) e (-) do recurso EMBREAGEM. Deve ser tão baixa quanto possível, e ainda permitir que o portão se mova normalmente. Ao pressionar o botão (+) deste recurso por mais de dois segundos temos a máxima força no motor. Este recurso sai de fábrica com o valor máximo.

El embrague es la cantidad de energía eléctrica suministrada al motor. Al disminuir el embrague el motor se vuelve más débil y menos peligroso si una persona o un animal entre delante del portón. El embrague se puede regular con la puerta en movimiento, presionando las llaves (+) y (-) del recurso EMBRAGUE. Debe ser tan baja como sea posible, y permitir que el portón se mueva normalmente. Al presionar el botón (+) de este recurso por más de dos segundos tenemos la máxima potencia en el motor. Esta función viene de fábrica con el valor máximo.

Outros recursos de rampa / Otras funciones de la rampa

Além do recurso de parada suave ativado quando o portão chega próximo ao final de curso, a central possui ainda dois recurso úteis para a preservação do conjunto mecânico do automatizados.

Además de la función de cierre suave activada cuando el portón llega al final de curso, la central tiene dos funciones útiles para preservar al del conjunto mecánico del motor.

RAMPA INÍCIO (REV3 OU SUPERIOR) / RAMPA DE INICIO

Prove uma rampa de aceleração no início de movimento do motor. Quando habilitado, a central

entrega, no momento de ligar o motor, energia de forma gradual para que não haja trancos na partida. Quando desabilitado, o motor parte com força máxima. Desabilite o recurso caso o automatizador não tenha força suficiente para partir o motor de forma gradual. Para habilitar este recurso, retire a alimentação da central e segure botão programar assim que fizer a retirada. Mantenha o botão programar pressionado e faça a realimentação da central, depois disso o LED de programação piscará duas vezes indicando que o recurso foi habilitado. Para desabilitar repita o procedimento (por padrão o automatizador sai de fábrica com o recurso desabilitado).

Una rampa se acelera en el inicio del movimiento del motor. Cuando está habilitado, la central entrega, en el momento de conectar el motor, energía de forma gradual para que no haya trabas en el arranque. Cuando se deshabilita (Jumper retirado), el motor parte con fuerza la máxima. Deshabilite la función si el automatismo no tiene suficiente fuerza para arrancar el motor de forma gradual.

Rampa meio / Rampa de medio

Ao habilitar este recurso, um comando de botoeira ou controle remoto com o portão em movimento faz com que o portão execute a parada suave configurada da mesma maneira que ocorre quando o portão estiver próximo ao final de curso. O mesmo não ocorre com um comando vindo da fotocélula, que obrigatoriamente faz uma parada instantânea no automatizador.

Al habilitar esta función, un mando de botón o mando a distancia con el portón en movimiento hace que el portón ejecute la parada suave configurada de la misma manera que ocurre cuando el portón esté próximo al final de carrera. Lo mismo ocurre con un comando que viene de la foto célula, que obligatoriamente hace una parada instantánea en el motor.

Relé auxiliar / Rele auxiliar

O relé auxiliar é um acessório opcional vendido separadamente para melhorar a automação do produto. Pode-se usá-lo para acender uma luz de garagem, uma sinaleira, uma trava elétrica dentre outros. Conecte no conector "TRAVA", "LUZ GARAGEM" ou "SINALEIRA", colocando o cabo vermelho no pino 1 do conector.

El relé auxiliar es un accesorio opcional que se vende por separado para mejorar la automatización del producto. Se puede usar para encender una luz de garaje, una señalización, un cierre eléctrico de entre rostros. Conecte en el conector "TRAVA", "LUZ GARAGES" o "SEÑALA", colocando el cable rojo en el pin 1 del conector.

Sinaleira / Luces intermitentes

O relé ficará ativado o tempo todo e somente desativará quando o portão acabar de fechar. Ficará desligado com o portão parado e fechado.

El relé quedará activado todo el tiempo y sólo se había apagado cuando el portón terminó de cerrar. Se apagó con el portón parado y cerrado.

Luz garagem / Luz garaje

O relé ficará ativado o tempo todo e desativará somente 2 minutos depois do portão fechar completamente. Depois ficará desligado com o portão parado e completamente fechado.

El relé se ha activado todo el tiempo y se ha desactivado sólo 2 minutos después de que el portón cierre completamente. Después se apagó con el portón parado y completamente cerrado.

Trava / Traba

O relé ativará na abertura do portão durante dois segundos depois que um comando for dado e ele estiver completamente fechado. Quando ele estiver configurado neste modo, a central atrasa a abertura do portão em 1s, para dar tempo de destravar a trava elétrica. No fechamento, 2 segundos antes de chegar ao sensor de fim de curso, a trava é novamente acionada e desliga após chegar ao sensor.

El relé se activó en la apertura del portón durante dos segundos después de que un mando es dado y está completamente cerrado. Cuando se configura en este modo, la central retrasa la apertura del portón en 1s, para dar tiempo para desbloquear el bloqueo eléctrico. En el cierre, 2 segundos antes de llegar al sensor de fin de carrera, el bloqueo es nuevamente accionado y apaga el sensor.

Placa acionadora / placa accionadora

Aconselha-se o uso da placa acionadora na instalação de travas eletromagnéticas, fechaduras e outros dispositivos de fechamento.

Es recomendable utilizar la placa actuadora en la instalación de cerraduras electromagnéticas, cerrojos y otros dispositivos de cierre.

ATENÇÃO! ATENCIÓN!

A central New Inverter funciona COM ou SEM leitura de pulso de encoder, sendo assim é possível usá-la tanto em automatizadores que possuem encoder, ou em automatizadores que não possuem.

La centralita New Inverter funciona CON o SIN lectura de pulsos de encoder, por lo que es posible utilizarla tanto en automatismos que dispongan de encoder, como en automatismos que no lo tengan.

Funcionamento sem encoder / funcionamiento sin encoder

Para que o automatizador funcione sem leitura de encoder, ele deverá estar com o jumper "encoder" aberto no momento do reconhecimento de percurso, sendo assim a central irá reconhecer o percurso por análise de tempo e funcionará normalmente, fazendo as rampas de parada suave nos pontos programados após o reconhecimento de percurso. Quando a central estiver funcionando sem encoder, o LED PROG ficará piscando desde o momento que entrar em rampa até chegar ao fim de curso, indicando a entrada e funcionamento em rampa.

Para que el automatismo funcione sin lectura de encoder, debe tener abierto el puente "encoder" en el momento del reconocimiento de la trayectoria, de esta forma la central reconocerá la trayectoria por análisis de tiempo y funcionará con normalidad, realizando rampas de parada suaves en los puntos programados después. reconocimiento de rutas. Cuando la centralita está funcionando sin encoder, el LED PROG estará parpadeando desde que entra en rampa hasta llegar al final del recorrido, indicando la entrada y funcionamiento en rampa.

Funcionamento com encoder / funcionamiento con encoder

Para que o automatizador funcione com encoder, ele deverá estar com o jumper "encoder" fechado e o sensor do encoder plugado na central, o LED laranja "encoder" deverá estar piscando continuamente de acordo com a rotação da engrenagem do automatizador, indicando que há pulso de encoder. Ao entrar em rampa com encoder, o LED "prog" irá piscar duas vezes, indicando o ponto de início das rampas.

Para que el automatismo funcione con encoder, debe tener el puente "encoder" cerrado y el sensor del encoder enchufado en la centralita, el LED naranja "encoder" debe estar parpadeando de forma continua según la rotación del engranaje del automatismo, indicando que hay es el pulso del codificador. Al entrar en rampa con encoder, el LED "prog" parpadeará dos veces indicando el punto de inicio de las rampas.

Identificando falha de encoder / identificación de la falla del encoder

Se o LED laranja "encoder" não estiver piscando, ficando totalmente aceso ou totalmente apagado ou se estiver com piscadas intermitentes, é sinal que não há pulso de encoder, sendo assim deverá ser verificado o motivo de não haver pulso, que poderá ser por não haver campo magnético na engrenagem para leitura do sensor do encoder ou por falha eletrônica no sensor do encoder. Neste caso, se o jumper "encoder" estiver fechado e não houver pulso, a central reconhecerá falha de encoder e o LED "erro" começará a piscar.

Para apagar a falha de encoder da central, basta fazer a correção abrindo e fechando o jumper. Ao abrir o jumper "encoder" o LED "erro" irá parar de piscar imediatamente, sendo assim bastará recolocar o jumper "encoder" que ele voltará a ter o funcionamento por encoder. É IMPORTANTE VERIFICAR SE HÁ PULSO DE ENCODER PELO LED LARANJA "ENCODER", CASO CONTRÁRIO O LED DE ERRO CONTINUARÁ PISCANDO E INDICANDO A FALHA NO PRÓXIMO MOVIMENTO DO PORTÃO.

Si el LED naranja "encoder" no parpadea, permanece completamente encendido o completamente apagado, o si parpadea intermitentemente, significa que no hay pulso del encoder, por lo tanto, se debe verificar la razón por la que no tiene pulso, que podría ser por existir campo magnético en el engranaje de lectura del sensor codificador o por fallo electrónico en el sensor codificador. En este caso, si el puente "encoder" está cerrado y no hay pulso, la centralita reconocerá un fallo en el encoder y el LED "error" comenzará a parpadear.

Para borrar el fallo del codificador de la centralita, basta con corregirlo abriendo y cerrando el puente. Al abrir el puente "codificador", el LED de "error" dejará de parpadear inmediatamente, por lo que simplemente reemplace el puente "codificador" y volverá a la operación de codificador. ES IMPORTANTE VERIFICAR SI HAY UN PULSO DEL ENCODER MEDIANTE EL LED NARANJA "ENCODER", DE LO CONTRARIO EL LED DE ERROR SEGUIRÁ PARPADEAR E INDICAR LA FALLA EN EL SIGUIENTE MOVIMIENTO DE LA PUERTA.

Funcionamento em falha de encoder / funcionamiento en encoder avería

A central New Inverter é preparada para não deixar de funcionar em caso de falha de encoder. Se houver falha de encoder no reconhecimento de percurso, a central não deixará o automatizador concluir o reconhecimento. Se houver falha de encoder quando o portão estiver fechando, a central irá enviar um comando de parada para o portão e em seguida um comando de abertura. Depois disso o imã chegará ao sensor de fim de curso e indicará a falha de encoder no LED "erro" da central, conforme explicado acima. Se houver falha de encoder quando o portão estiver abrindo, a central irá enviar um comando de parada para o portão, devendo o usuário fazer um comando de fechamento, o imã chegará ao fim de curso de fechamento e o LED "erro" irá piscar indicando a falha de encoder.

La centralita New Inverter está preparada para no dejar de funcionar en caso de fallo del encoder. Si hay una falla en el codificador en el reconocimiento de ruta, la unidad de control no permitirá que la automatización complete el reconocimiento. Si hay un fallo del codificador cuando la cancela se está cerrando, la centralita enviará un comando de parada a la cancela y luego un comando de apertura. Posteriormente, el imán llegará al sensor del final de carrera e indicará el fallo del codificador en el LED de "error" de la centralita, como se ha explicado anteriormente. Si hay una falla en el codificador cuando la puerta se está abriendo, la unidad de control enviará un comando de

parada a la puerta, y el usuario debe dar un comando de cierre, el imán llegará al final de carrera de cierre y el LED de "error" parpadeará indicando falla del codificador.

IMPORTANTE! / IMPORTANTE!

Havendo a falha de encoder o automatizador não deixará de funcionar, ele irá fazer uma redução de velocidade no funcionamento e aumentar um pouco o tamanho das rampas, afim de dar segurança ao usuário, identificar a necessidade de verificação do encoder e não deixar o usuário sem manuseio do portão.

Si hay falla en el codificador, el operador no dejará de trabajar, reducirá la velocidad en la operación y aumentará ligeramente el tamaño de las rampas, con el fin de dar seguridad al usuario, identifique la necesidad de revisar el codificador y no dejar al usuario. sin manejo de puerta.

Termo de garantia

Término de Garantía

Este produto foi projetado e fabricado para atender plenamente às suas necessidades. Por tanto, é **IMPORTANTE** que este termo seja lido. Fica expresso que esta garantia contratual é conferida mediante as seguintes condições:

A AGL Motores Ltda. Concede ao Senhor consumidor, em conformidade a Lei 8078/90, certificando que este equipamento está em perfeitas condições de uso e adequado ao fim a que se destina, garantindo-o contra qualquer defeito de projeto, fabricação, montagem ou vícios de qualidade do material que o torne impróprio ou inadequado ao uso a que se destina, pelo prazo de 90 (noventa) dias da data da entrega do equipamento. Além dos 90 (noventa) dias como previsto em lei, a AGL bonifica o Senhor consumidor com uma extensão de mais 275 (duzentos e setenta e cinco) dias totalizando 1 (um) ano de garantia sobre o equipamento. Caso haja necessidade de utilização de materiais que não acompanham o produto para a sua instalação ou recursos opcionais as despesas decorrentes serão de inteira responsabilidade do Senhor Consumidor. Nas localidades onde não existir serviço autorizado, as despesas com transporte e/ou técnico correm por conta do Senhor Consumidor.

AGL Motores Ltda. Otorga al consumidor, de conformidad con la Ley 8078/90, la certificación de que este equipo se encuentra en perfectas condiciones de uso y apto para el fin al que está destinado, garantizándolo contra todo defecto de diseño, fabricación, montaje o defecto de calidad, del material que lo hace inapropiado o inadecuado para el uso previsto, por un período de 90 (noventa) días a partir de la fecha de entrega del equipo. Además de los 90 (noventa) días previstos por la ley, AGL otorga al consumidor una prórroga de otros 275 (doscientos setenta y cinco) días, totalizando 1 (un) año de garantía sobre el equipo. Si existiera la necesidad de utilizar materiales no incluidos con el producto para su instalación o funciones opcionales, los gastos resultantes serán de entera responsabilidad del Consumidor. En los lugares donde no exista servicio autorizado, los gastos de transporte y/o técnicos corren a cargo del Consumidor.

ATENÇÃO/ADVERTENCIA

É obrigatório o uso do sistema anti aprisionamento incluso no equipamento, evitando acidentes com pessoas ou bens materiais. Mantenha crianças e animais domésticos distantes do portão no momento do seu funcionamento.

Es obligatorio el uso del sistema de embrague el cual se regula de la central electrónica, evitando accidentes con personas o bienes materiales. Mantenga a niños y animales domésticos alejados del portón en el momento de su funcionamiento.

A garantia perderá totalmente a validade se ocorrer qualquer das hipóteses expressa a seguir:

- Se o defeito não for de fabricação, mas sim, ter sido causado pelo senhor consumidor, terceiros, estranhos ao fabricante;
- Se os danos ao produto forem oriundos de acidentes, sinistros, agentes da natureza (raios, inundações, enchentes, desabamentos, etc), tensão de rede elétrica (sobretensão provocada por acidentes ou flutuações na rede), desgaste natural das partes, peças e componentes.
- Se o produto tiver sofrido influência de natureza química, eletromagnética, elétrica ou animal como insetos, formigas etc.
- Se a etiqueta de fabricação tiver sido removida.
- Se o aparelho tiver sido violado.
- Desempenho insatisfatório do produto devido à má instalação ou rede elétrica em locais inadequados. (Ver especificações técnicas do equipamento)
- Se o produto estiver sendo usado em uma aplicação para qual não foi projetado ou excedendo o ciclo de operação máxima provocando a queima do motor ou o desgaste de componentes internos.
- Caso as instalações não estejam de acordo com a NBR 5410:1997 - ABNT - Associação Brasileira de Normas Técnicas.
- Caso o equipamento apresente defeito, procure imediatamente o técnico que instalou o equipamento através do endereço e telefone preenchidos ou carimbados neste certificado.

- a) si el defecto no es de fabricación, sino que ha sido causado por el consumidor, terceros, ajenos al fabricante;*
- b) Si los daños al producto proceden de accidentes, siniestros, agentes de la naturaleza (rayos, inundaciones, etc.), tensión de red eléctrica (sobretensión provocada por accidentes o fluctuaciones en la red), desgaste natural de las partes, piezas y componentes.*
- c) si el producto ha sufrido una influencia de naturaleza química, electromagnética, eléctrica o animal como insectos, hormigas, etc.*
- d) Si se ha eliminado la etiqueta de fecha de garantía.*
- e) si el aparato ha sido violado.*
- f) Rendimiento insatisfactorio del producto debido a la mala instalación o red eléctrica en lugares inadecuados. (Véanse las especificaciones técnicas del equipo)*
- g) Si el producto se utiliza en una aplicación para la que no se ha diseñado o extinguido el ciclo de operación máximo*

provocando se queime del motor o el desgaste de los componentes internos.

h) Si las instalaciones no están con descarga a tierra y disyuntor

i) Si el equipo presenta defectos, consulte inmediatamente al técnico que ha instalado el equipo a través de la dirección y el teléfono de la compañía importadora.

Recomendamos a instalação e manutenção do equipamento através de serviço técnico autorizado. Apenas ele está habilitado abrir, remover, substituir peças ou componentes, bem como reparar defeitos cobertos pela garantia. A instalação e reparos executados por pessoas não autorizadas implicarão na exclusão automática de garantia.

Recomendamos la instalación y mantenimiento del equipo a través de un servicio técnico autorizado. Sólo él está autorizado para abrir, retirar, reponer piezas o componentes, así como reparar defectos cubiertos por la garantía. Las instalaciones y reparaciones realizadas por personas no autorizadas darán lugar a la exclusión automática de la garantía.



Comprador/Comprador: _____
Endereço/Dirección: _____
Cidade/Ciudad: _____ CEP/CP: _____
Revendedor/Vendedor: _____
Data da compra/Fecha de compra: ____/____/____ Fone/Telefono: _____
Identificação do produto/Identificación del producto: _____



