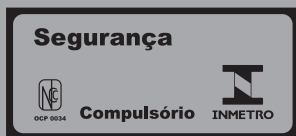


Central CCMD Iz V1.0 INDUSTRIAL OU SUPERIOR  
(SOFTWARE COM NOVAS FACILIDADES)



# STRONG

AUTOMATIZADOR INTELIGENTE IZZY - 2000

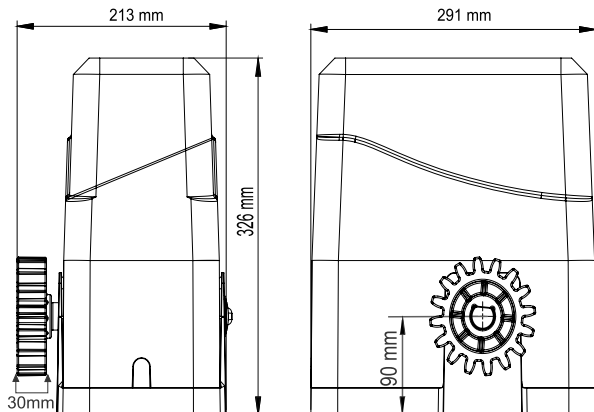
MANUAL DE INSTRUÇÕES

## Sumário

Dados Técnicos .....	03
Dimensões .....	03
Instruções de segurança importantes .....	03
Perigo .....	04
Aviso .....	04
Iniciando a instalação .....	04
Instalando a cremalheira e imãs fim de percurso .....	05
Instalação para colocar acionamento manual .....	06
Instalando a Central .....	07
Características .....	07
Procedimento de configurações básicas (central ccmd) .....	08
Programando um ou mais controles remotos .....	08
Apagando os controles da memória e o percurso (Somente se necessário) .....	08
Habilitar ou desabilitar o encoder .....	08
Programando o percurso (parada suave) .....	08
Embreagem .....	08
Freio .....	08
Configuração pelo aplicativo AGL HOME .....	09
Gravar controle na posição número .....	09
Apagar controle & número do controle .....	09
Quantidade de controles gravados .....	10
Fechamento automático .....	10
Rampa de desaceleração .....	10
Embreagem .....	10
Freio .....	10
Redução F .....	10
Redução A .....	10
Fechadura & trava .....	10
Encoder .....	10
Função predial .....	10
Reconhecimento percurso .....	10
Termo de garantia .....	11

## Dados Técnicos

### Dimensões



Descrição	Trino STRONG 2000
Alimentação	122 ou 220 Vac
I. Máxima 127V	6,7 A
I. Máxima 220V	2,6 A
Frequência	60Hz
Ciclos/hora	120
Peso máx portão	2000 Kg
Rotação	1600 RPM
Velocidade m/s	3m/12s

OBS.: Os dados acima poderão sofrer alterações sem prévio aviso! O tempo de abertura pode variar de acordo com a dimensão de cada portão e configurações da central de comando.

## Instruções de segurança importantes

! É importante para a segurança das pessoas seguir estas instruções. Guarde estas instruções.

Instruções de segurança importantes. Siga todas as instruções da instalação corretamente, pois poderá levar a ferimentos graves.

. Este equipamento é de uso exclusivo para automação de portões.

. Para manutenção do equipamento, é obrigatório o uso de peças originais, caso as peças trocadas não sejam originais, a empresa não se responsabiliza pelos danos ou acidentes causados, isentando-se de todos os problemas gerados.

. Para instalação dos automatizadores em áreas externas (ao ar livre), é obrigatório o uso de cabo de ligação de 1,5mm de polícloroplene atendendo a norma (60245 IEC 57).

OBS.: CABO NÃO INCLUSO NO KIT DO AUTOMATIZADOR.

. Para fixação fixa recomenda utilizar uma seção mínima de 2,5mm e observando ainda as leis vigentes no país.



. De acordo com a norma de instalações elétricas NBR 5410:1997 - ABNT, é obrigatório o uso de dispositivo de desligamento total de rede elétrica (disjuntor), sendo um dispositivo por fase incorporado ao quadro de fiação da instalação do automatizador.

. O automatizador possui classe II de isolamento e não requer o fio terra, apenas para uma segurança extra do usuário, o fio verde e amarelo (TERRA) deve estar permanentemente conectado ao aterramento do prédio ou residência, não passando por nenhum dispositivo de desligamento.

. Mantenha os comandos do equipamento automático (botões de comando, controle remoto etc.) fora do alcance de crianças.

. Recomenda-se que as crianças sejam vigiadas para assegurar que elas não estejam brincando com o aparelho.

. Utilize os controles remotos somente se puder avistar o portão automático.

. Não utilizar o equipamento sem sua carenagem de proteção.

. Este aparelho não se destina à utilização por pessoas (inclusive crianças) com capacidades físicas, sensoriais ou mentais reduzida ou por pessoas com falta de experiência e conhecimento, a menos que tenha recebido instruções referente à utilização do aparelho ou esteja sob a supervisão de uma pessoa responsável pela sua segurança.

. Examine frequentemente a instalação para detectar desequilíbrios e sinais de desgastes ou danos nos

cabos, molas e montagem. Não usar em caso de reparos ou se for necessário um ajuste.

. Este manual é dirigido exclusivamente a pessoal especializado que tenha conhecimento dos critérios de fabricação e dos dispositivos de proteção contra acidentes relativos à portões e portas motorizadas.

. Após a instalação, garantir que o mecanismo é corretamente ajustado e que o sistema de proteção e o mecanismo de liberação manual funciona corretamente. O instalador deve informar todas as informações relativas ao funcionamento automático, destravamento de emergência e entregar o manual com as devidas informações.



## PERIGO

- . Não usar o equipamento se este necessitar de ajuste ou manutenção.
- . Desconectar o equipamento da energia quando for fazer limpeza ou manutenção. Checar se a faixa de temperatura do equipamento é indicada ao local onde será instalado.
- . Antes de instalar o equipamento, remova todos os cabos ou correntes desnecessários e desative todos os dispositivos, como fechaduras, não necessários para o funcionamento motorizado.
- . Após a instalação, certifique-se de que partes da porta não se estendem ao longo de passeios públicos ou caminhos.
- . Fixar definitivamente os rótulos de advertência contra o aprisionamento em um lugar proeminente ou perto de quaisquer controles fixos;
- . Fixar permanentemente a etiqueta relativa à libertação manual adjacente à sua componente de acionamento;
- .. Após a instalação, garantir que o mecanismo é ajustado adequadamente e que a unidade inverte os contatos de porta quando colocado um objeto elevado 40 milímetros no chão.
- . O equipamento não deve ser utilizado com uma porta com porta integrada (a menos que o equipamento não possa ser operado com a porta integrada aberta).

. Cheque a cada mês, quando o equipamento inverter os contatos de porta a 40mm de altura de objetos colocados no chão. Ajuste se necessário e volte a verificar, desde que um ajuste incorreto pode representar um risco.



## AVISO

Mantenha as crianças longe quando a porta estiver em movimento.

ATENÇÃO: Risco de aprisionamento - Verifique regularmente e, se necessário, ajuste para garantir que, quando o contato da porta a 40 mm de altura com objetos colocados no chão, a porta inverte ou o objeto possa ser liberado

## Iniciando a instalação

Ferramentas para instalação e manutenção do equipamento

Chave Fixa, Chave Allen, Nível, Máquina de solda, Arco de serra, Trena, Chave de fenda, Chave Phillips, Alicates universal, Alicates de corte, Multímetro, Lixadeira e Rsqadro,



Checar range de temperatura  
Temperatura de trabalho:  
Min.: -5°C Máx: 60°C

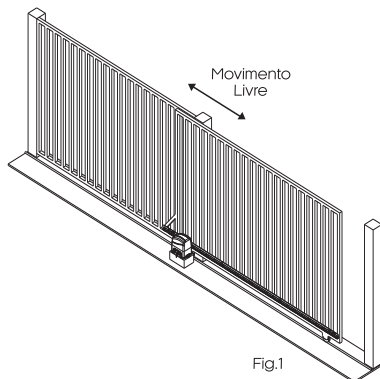


Fig.1

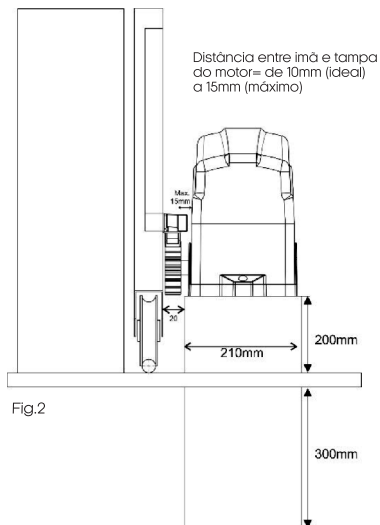


. Para uma instalação segura, eficaz e o perfeito funcionamento do equipamento é necessário que o técnico instalador siga todas as recomendações contidas neste manual.

. Verifique se a estrutura do portão está devidamente sólida e apropriada para a instalação do equipamento e também se durante seu percurso o portão não apresente nenhum tipo de atrito.

. Teste a abertura e o fechamento do seu portão. Forçando a abertura ou o fechamento em uma das laterais do portão, o mesmo não poderá torcer. Caso torça excessivamente, efetuar reparos antes de continuar a instalação. Tanto para abrir quanto para fechar, o esforço exigido deve ser igual para ambos os movimentos (fig.1).

. Quando o portão tiver uma porta central, não recomendamos a automatização do mesmo.



- Verifique se o piso em que o equipamento será sobreposto e resistente o suficiente para que o mesmo possa ser parafusado nivelado e que não tenha acúmulo de água.

- Caso o local de fixação do equipamento não esteja adequado, deverá ser confeccionada uma base de concreto, a altura da base deverá ser de 200 mm sobre o piso e 300 mm abaixo do piso e deverá ter 250 mm de comprimento por 210mm de largura, assim proporcionando um excelente apoio ao equipamento. A base de concreto deverá estar a 20 mm de distância a da folha do portão.

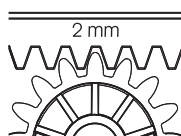
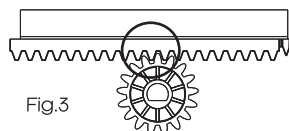
- Insira o equipamento sobre a base de concreto e apoie a cremalheira sobre a engrenagem de saída e encoste-a na folha do portão.

- Verifique se o equipamento está devidamente alinhado com o portão.

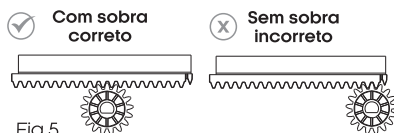
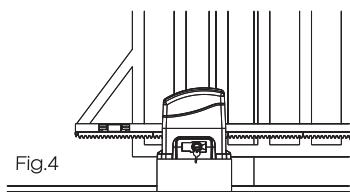
- Faça a marcação dos furos da base do equipamento e fure-os de acordo com a medida das buchas de fixação ou dos parafusos que acompanham o Kit de instalação.

## Instalando a cremalheira e ímãs fim de percurso

Após ter apoiado a cremalheira na engrenagem de saída e encostando-a na folha do portão verifique se há uma folga de 2 mm entre os dentes (fig. 3). Fixe-a na folha do portão com parafusos ou com solda a cada 50mm.



Há casos em que o comprimento da cremalheira ficará maior que o comprimento do portão, nesse caso terá que ser confeccionado uma mão francesa para uma melhor fixação do mesmo como ilustra a (fig.4). A cremalheira terá que ter uma sobra de dentes com relação à engrenagem de saída, verificar este caso com o portão totalmente aberto ou fechado (fig. 5). Se não há esta sobra você poderá ter alguns transtornos como exemplo o não engrenamento do conjunto.



Com o portão fechado, posicione o ímã de frente para o SENSOR REED e o fixe com parafusos na cremalheira, siga o mesmo procedimento com o portão aberto.

Respeite a distância máxima (15mm) do ímã para a tampa do motor para evitar falhas no acionamento dos sensores de fins de curso.

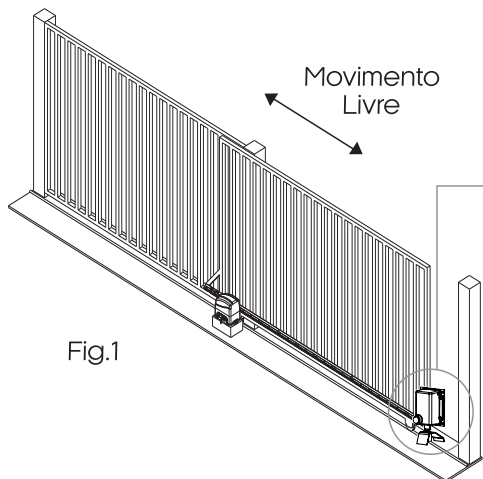


Fig.1

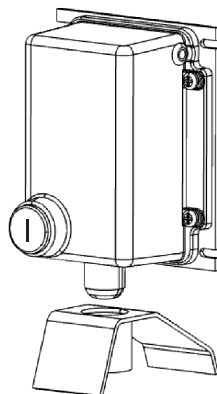


Fig.2

Para mais segurança e correto funcionamento do automatizador, é obrigatório a instalação da trava eletromagnética.

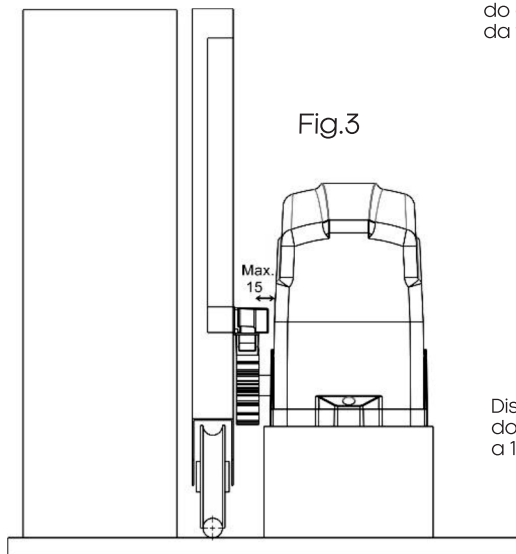


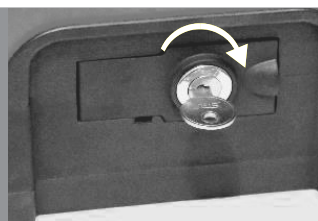
Fig.3

Distância entre ímã e tampa do motor = de 10mm (ideal) a 15mm (máximo)

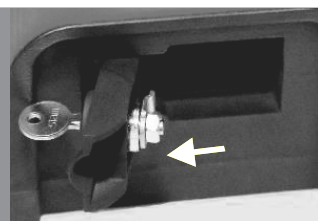
### Instalação para colocar acionamento manual



Colocar chave

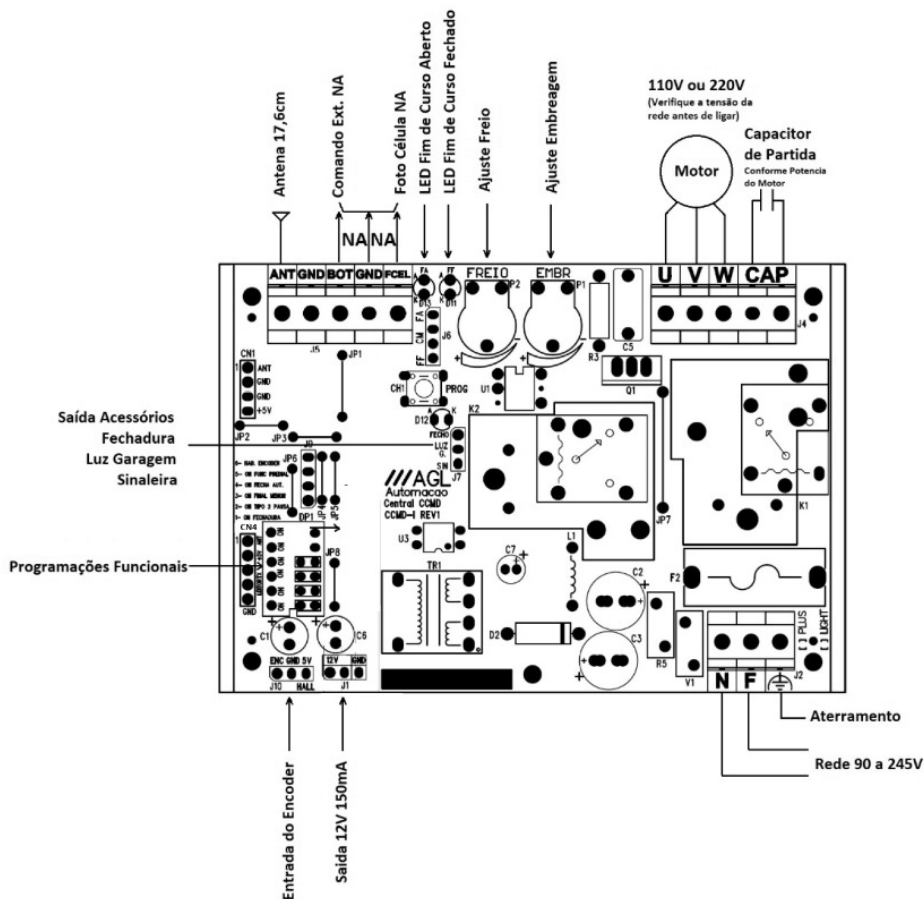


Girar sentido horário



Puxar alavanca

## Instalando a Central



### Características:

- . Memória interna;
- . Capacidade de memória de 1024 botões;
- . Receptor digital, não perde a calibração de frequência dos 433, 92MHz;
- . Rampa de partida e de chegada;
- . Fusível de proteção de 10A;
- . Capacidade para motores de até 1CV;
- . Fusível de ação rápida de 10A, NCT e Varistor;
- . Aprendizado de percurso com ou sem encoder;
- . Led que indica controle pressionado e encoder funcionado;
- . Entrada para fotocélula;
- . Saída para fechadura;
- . Saída para luz de garagem;
- . Saída para sinaleira;
- . Sistema de anti aprisionamento por encoder;
- . Proteção nas entradas de fim de curso e botoeira: menor risco de queima do microcontrolador;
- . Freio (DC) do motor nas paradas: evita passar do fim de curso (inércia do portão).

## PROCEDIMENTO DE CONFIGURAÇÕES BÁSICAS (CENTRAL CCMD)

### Programando um ou mais controles remotos

(Deixar pelo menos um controle configurado antes de prosseguir)

Com a central devidamente energizada, faça como segue:

- . Pressione e solte o botão PROGRAMAR, o led para de piscar;
- . Pressione e solte um botão do controle remoto;
- . O botão do controle está configurado.

### Apagando os controles da memória e o percurso (Somente se necessário)

- . Coloque o DIP 3 na posição ON;
- . Pressione e deixe pressionada a tecla PROGRAMAR, o led para de piscar;
- . Após 5 segundos começa a piscar lento;
- . Após 10 segundos começa a piscar rápido;
- . Solte a tecla PROGRAMAR enquanto estiver piscando rápido;
- . Para motores da linha rápida soft/speed faça o reset com o DIP 3 em on. Ele fará o primeiro trajeto lento.

**IMPORTANTE:** Quando o LED estiver piscando rápido, para cancelar a operação, continue segurando a tecla.

PROGRAMAR até que o LED pare de piscar, em seguida solte a tecla PROGRAMAR.

**OBSERVAÇÕES:** O aprendizado de percurso também será apagado

### Habilitar ou desabilitar o encoder

Todos os motores para portão deslizante da AGL possuem encoder, com o este recurso ativado na central osistema de antiaprisionamento irá funcionar, isto é, se algum obstáculo for encontrado durante o fechamento o portão irá parar e abrir novamente.

- . Para habilitar o encoder: Coloque o DIP 6 na posição ON
- . Para inibir o encoder: Coloque o DIP 6 na posição OFF

**IMPORTANTE:** Durante o movimento do motor a central piscará o LED se o encoder estiver funcionando, caso não pisque o encoder está com defeito.

### Programando o percurso (parada suave)

Com encoder habilitado

- . Pressione a tecla PROG até o LED começar a piscar lento (aproximadamente 5 segundos)
- . Solte a tecla PROG
- . O portão irá lento até o fim de curso de abertura
- . O portão irá lento até o fim de curso de fechamento
- . Ao chegar no fim de curso de fechamento o percurso estará aprendido e as rampas de partida e parada suave funcionarão corretamente.

Com encoder desabilitado (a partir da REV 4)

- . Pressione a tecla PROG até o LED começar a piscar lento (aproximadamente 5 segundos)
- . Solte a tecla PROG
- . O portão irá fazer um ciclo completo de abertura e fechamento na velocidade normal
- . Ao chegar no fim de curso de fechamento o percurso estará aprendido e as rampas de partida e parada suave funcionarão corretamente.

**IMPORTANTE:** Enquanto não for configurado o percurso o portão ele fará a maior parte do percurso no modo lento (somente nos na linha SPEED, na linha trino, se o percurso não for configurado, ele fará o percurso somente no modo rápido). Para tirar a parada suave e a partida suave, executar o item 2 com o DIP 3 em OFF, com isto o motor somente rodará no modo rápido.

### Embreagem

Serve para controlar a força que o motor terá para abrir ou fechar o portão, a idéia é deixar somente o suficiente de força para que o sistema de anti aprisionamento funcione melhor.

Para ajustar, siga os passos abaixo:

- . Coloque o trimpot de embreagem no mínimo
- . Faça o portão abrir e fechar
- . Vá aumentando o trimpot de embreagem até que o portão consiga abrir e fechar sem parar no meio do caminho

### Freio

Serve para parar o portão ao chegar no final de curso, fazendo com que ele fique exatamente com o led FA aceso no caso de abertura e com o led FF aceso no caso de fechamento.

Para ajustar, siga os passos abaixo:

. Coloque o trimpot de freio no mínimo;

. Faça o portão abrir e fechar;

. Verifique se ao parar totalmente aberto ou fechado, se o led FA (no caso de abertura) e FF (no caso de fechamento) ficam acesos;

## Configuração pelo aplicativo AGL HOME

. O Automatizador Izzy é compatível com vários assistentes de voz disponíveis, como Alexa, Google Assistente e Siri;

. O izzy também é compatível com o Apple Watch;

. Com o Izzy você pode fazer automações e criar rotinas com outros produtos da linha AGL Home.

1 - O produto deverá ser instalado onde há bom sinal WiFi. ( Requer rede WiFi 2,4Ghz ).

2 - Faça o download do aplicativo AGL HOME na plataforma de aplicativos de seu smartphone;

3 - Faça seu cadastro utilizando seu email;

4 - Na página inicial clique no botão "+" conforme demonstrado na Figura 1;

5 - Procure o ícone do produto Automatizador Izzy WiFi Figura 2;

6 - Siga os passos indicados no aplicativo para configuração do produto na rede WiFi Figura 3;



Figura 01

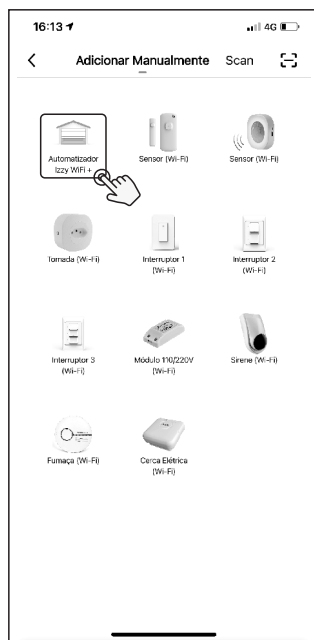


Figura 02

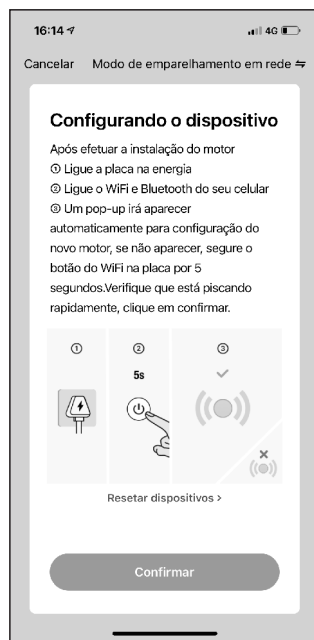


Figura 03

**1- Gravar controle na posição número:** nessa opção você pode adicionar controles na memória da placa. Você poderá escolher um número aleatório para gravar a posição do controle ou então deixar que o próprio aplicativo posicione de forma automática a posição do botão gravado, sempre lembrando que caso não seja selecionada a posição desejada, o botão será gravado de forma sequencial. Isso facilita o cadastro de vários controles rapidamente.

Como fazer: Clique na posição desejada, aperte OK, e logo em seguida pressione o botão do controle a ser configurado. (O controle precisa estar próximo ao motor).

Dica: Salve em um bloco de notas ou em uma planilha o nome do usuário que irá receber o controle, para facilitar caso seja necessário apagar aquele controle gravado;

**2- Apagar controle & número do controle:** nessa opção você pode apagar apenas um único botão por vez ou então apagar todos eles de forma conjunta. Para apagar apenas uma posição: Basta selecionar o número desejado e apertar o botão para confirmar. Para apagar todas as posições: Selecione o número 0 na opção de apagar controles e confirme, assim todos os controles gravados até a presente data serão apagados da memória, entrando novamente na escala de número 0.

OBS: O último controle gravado que foi utilizado para o acionamento sempre irá aparecer nesta opção, para facilitar a identificação do último usuário que acionou a automatizador pelo controle remoto.

**3- Quantidade de controles gravados:** nessa opção você pode ver a quantidade total de botões gravados na memória da placa;

**4-Fechamento automático:** este recurso serve para fazer o fechamento automático do portão após o tempo configurado. Sempre que o imã reconhecer o sensor de abertura "FA", será iniciada a contagem de fechamento automático;

**5- Rampa de desaceleração:** nessa opção é possível configurar o tempo de mudança da velocidade normal para a velocidade de parada suave. Nos casos em que há um tranco na redução de velocidade, utilize uma rampa de desaceleração menor.

**6- Embreagem:** aqui é possível fazer o ajuste de força que o motor irá empregar para mover o portão. O ideal é usar a quantidade de forma mínima que consiga mover o portão para que o sistema anti-aprisionamento funcione de forma efetiva.

**7- Freio:** emprega uma pequena reversão na rotação do motor para que ele pare exatamente no nível do sensor de fim de curso, mantendo o led FF aceso com o portão totalmente fechado e o led FA aceso com o portão totalmente aberto. Caso o freio seja configurado além da necessidade, o portão irá chegar no sensor e voltar, ficando um pouco aberto.

**8- Redução F:** nessa opção é configurado o tamanho da parada suave que o portão fará antes de chegar no sensor de fechamento FF.

**9- Redução A:** nessa opção é configurado o tamanho da parada suave que o portão fará antes de chegar no sensor de abertura FA.

**10- Fechadura & trava:** (é necessária o uso da placa opcional chamada de "Placa Acionadora", a qual não está incluída no produto.)

Sempre que for iniciada a abertura do portão, o rele da placa acionadora será ativado para a abertura da fechadura/trava. Após um segundo o motor será ativado;

**11- Encoder (anti-aprisionamento):** todos os motores IZZY possuem encoder, com este recurso ativado na central o sistema anti-aprisionamento atuará, fazendo com que o portão pare durante seu fechamento e abra novamente sempre que se deparar com algum obstáculo em seu curso, atingindo assim o status de aberto até um novo acionamento.

**12- Função predial:** com esta facilidade habilitada, o portão somente fechará por meio da função "FECHAMENTO AUTOMÁTICO", pois ela permite acionamentos de controles ou aplicativo apenas na abertura, impedindo assim que o portão feche em algum obstáculo que esteja passando no local.

**13- Reconhecimento percurso:** sempre que finalizar a instalação do produto, deve-se realizar o procedimento de configuração do percurso, para que ele realize as paradas suaves e tenha parâmetros precisos de fechamento e abertura. Somente ative essa opção quando o portão estiver totalmente fechado ou totalmente aberto, com o led de fim de curso indicando FA ou FF.

A função bluetooth do produto é ativada automaticamente quando a internet fica offline por mais de 2 minutos. Dessa forma, mesmo sem internet você pode controlar o dispositivo desde que esteja próximo a ele. O aplicativo AGL também envia notificações e avisos de advertência. Exemplos:

1 - Conectado na rede elétrica;

2 - Portão aberto;

3 - Portão fechado;

4 - Acionado pela botoeira;

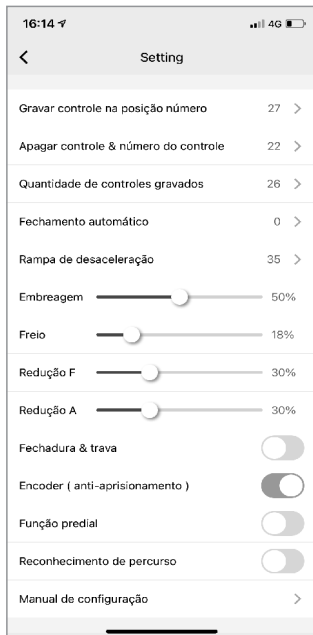
5 - Todos controles remotos foram apagados com sucesso;

6 - Sensor de barreiras ativado, algum objeto passou pelo trajeto do seu portão, fique atento;

7 - Anti-aprisionamento ativado, verifique se seu portão não bateu em algum objeto ou se não há nada obstruindo seu trilho;

8 - Problema com sensor portão, verificar fim de curso de abertura;

9 - Problema com sensor portão, verificar fim de curso de fechamento.





## Termo de garantia

1. Todas as partes, peças e componentes do produto são garantidos contra eventuais vícios de fabricação, que porventura venham a apresentar, pelo prazo de 1 (um) ano – sendo este de 90 (noventa) dias de garantia legal e 9 (nove) meses de garantia contratual –, contado a partir da data da compra do produto pelo Senhor Consumidor, conforme consta na nota fiscal de compra do produto, que é parte integrante deste Termo em todo o território nacional. Esta garantia contratual compreende a troca gratuita de partes, peças e componentes que apresentarem vício de fabricação, incluindo as despesas com a mão de obra utilizada nesse reparo. Caso não seja constatado vício de fabricação, e sim vício(s) proveniente(s) de uso inadequado, o Senhor Consumidor arcará com essas despesas.

2. A instalação do produto deve ser feita de acordo com o Manual do Produto. Caso seu produto necessite a instalação e configuração por um técnico capacitado, procure um profissional idôneo e especializado, sendo que os custos desses serviços não estão incluídos no valor do produto.

3. Constatado o vício, o Senhor Consumidor deverá imediatamente comunicar-se com o Serviço Autorizado mais próximo que conste na relação oferecida pelo fabricante – somente estes estão autorizados a examinar e sanar o defeito durante o prazo de garantia aqui previsto. Se isso não for respeitado, esta garantia perderá sua validade, pois estará caracterizada a violação do produto.

4. Na eventualidade de o Senhor Consumidor solicitar atendimento domiciliar, deverá encaminhar-se ao Serviço Autorizado mais próximo para consulta da taxa de visita técnica. Caso seja constatada a necessidade da retirada do produto, as despesas decorrentes, como as de transporte e segurança de ida e volta do produto, ficam sob a responsabilidade do Senhor Consumidor.

5. A garantia perderá totalmente sua validade na ocorrência de quaisquer das hipóteses a seguir: a) se o vício não for de fabricação, mas sim causado pelo Senhor Consumidor ou por terceiros estranhos ao fabricante; b) se os danos ao produto forem oriundos de acidentes, sinistros, agentes da natureza (raios, inundações, desabamentos, etc.), umidade, tensão na rede elétrica (sobre tensão provocada por acidentes ou flutuações excessivas na rede), instalação/uso em desacordo com o manual do usuário ou decorrentes do desgaste natural das partes, peças e componentes; c) se o produto tiver sofrido influência de natureza química, eletromagnética, elétrica ou animal (insetos, etc.); d) se o número de série do produto tiver sido adulterado ou rasurado; e) se o aparelho tiver sido violado.

6. Esta garantia não cobre perda de dados, portanto, recomenda-se, se for o caso do produto, que o Consumidor faça uma cópia de segurança regularmente dos dados que constam no produto.

7. A AGL não se responsabiliza pela instalação deste produto, e também por eventuais tentativas de fraudes e/ou sabotagens em seus produtos. Mantenha as atualizações do software e aplicativos utilizados em dia, se for o caso, assim como as proteções de rede necessárias para proteção contra invasões (hackers). O equipamento é garantido contra vícios dentro das suas condições normais de uso, sendo importante que se tenha ciência de que, por ser um equipamento eletrônico, não está livre de fraudes e burlas que possam interferir no seu correto funcionamento.

8. Em caso de dúvida sobre o processo de logística reversa, entre em contato conosco pelos telefones (11) 4293-0939 (de segunda a sexta-feira das 07 às 18h) ou através do e-mail sac@aglbrasil.com.

9. LGPD – Tratamento de dados pela AGL : a AGL não acessa, transfere, capta nem realiza qualquer tipo de tratamento de dados pessoais a partir deste produto. Sendo estas as condições deste Termo de Garantia complementar, a AGL S/A se reserva o direito de alterar as características gerais, técnicas e estéticas de seus produtos sem aviso prévio. Todas as imagens deste manual são ilustrativas. Produto beneficiado pela Legislação de Informática.

Nome do cliente: \_\_\_\_\_  
 Assinatura do cliente: \_\_\_\_\_  
 N° da nota fiscal: \_\_\_\_\_  
 Data da compra: \_\_\_\_/\_\_\_\_/\_\_\_\_ Modelo: \_\_\_\_\_  
 Revendedor: \_\_\_\_\_

