

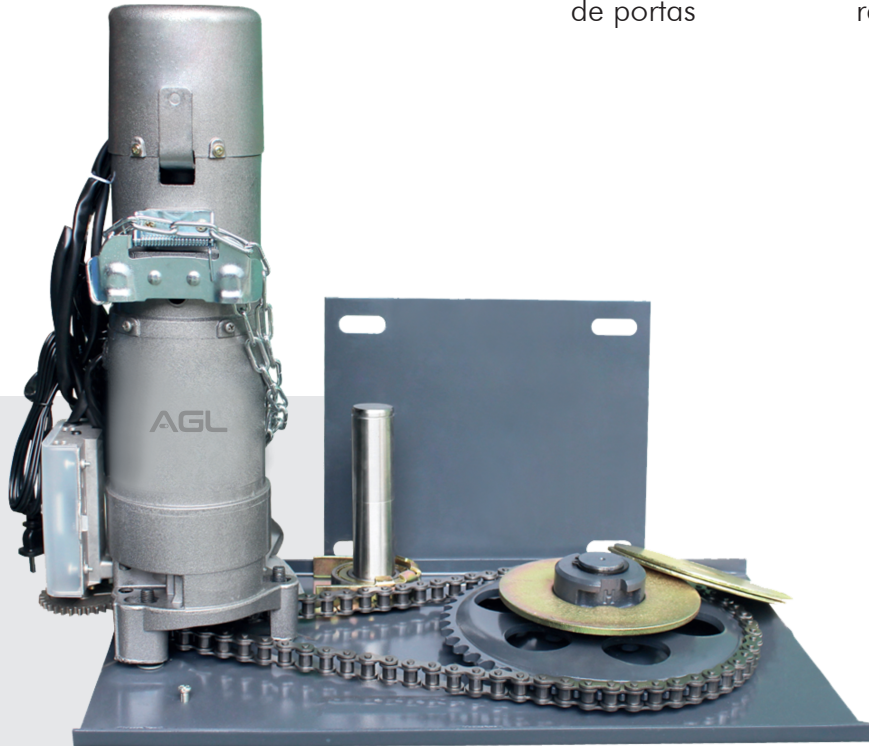
AUTOMATIZADORES DC PARA PORTA DE ENROLAR



Máquina para
automação
de portas



Portas de enrolar
comerciais ou
residenciais



CARACTERÍSTICAS DO PRODUTO

- Baixo ruído de movimentação;
- Comprimento do cabo dos botões: 3,60m;
- Tensão de entrada: 220V;
- Tensão de saída nobreak: 24V;
- Proteção de coroa;
- Desempenho seguro;
- Modelos de testeira: 01, 02, 03 e 04 (para mais informações, consulte-nos);
- Modelo com nobreak integrado.



Tempo de abertura:
1 metro a cada 12,5 s



Índice de Proteção: X4



Peso bruto médio: 24 Kgs
para pesos pontuais, consulte-nos



ITENS INCLUSOS:

01 Automatizador | 02 Controles Remotos 433,92 Mhz |
01 Central com nobreak | 01 Kit testeira com botoeira acoplada |
Manual de instalação.



O tempo de abertura poderá variar de acordo
com as dimensões do tipo de porta.

DISPONÍVEIS NAS VERSÕES:

DC 200 | 300 | 500 | 800

200 KG

Para portas de até 200kg

Potência Nominal: 200W

Altura máx. de elevação: 5m

300 KG

Para portas de até 300kg

Potência Nominal: 220W

Altura máx. de elevação: 5m

500 KG

Para portas de até 500kg

Potência Nominal: 240W

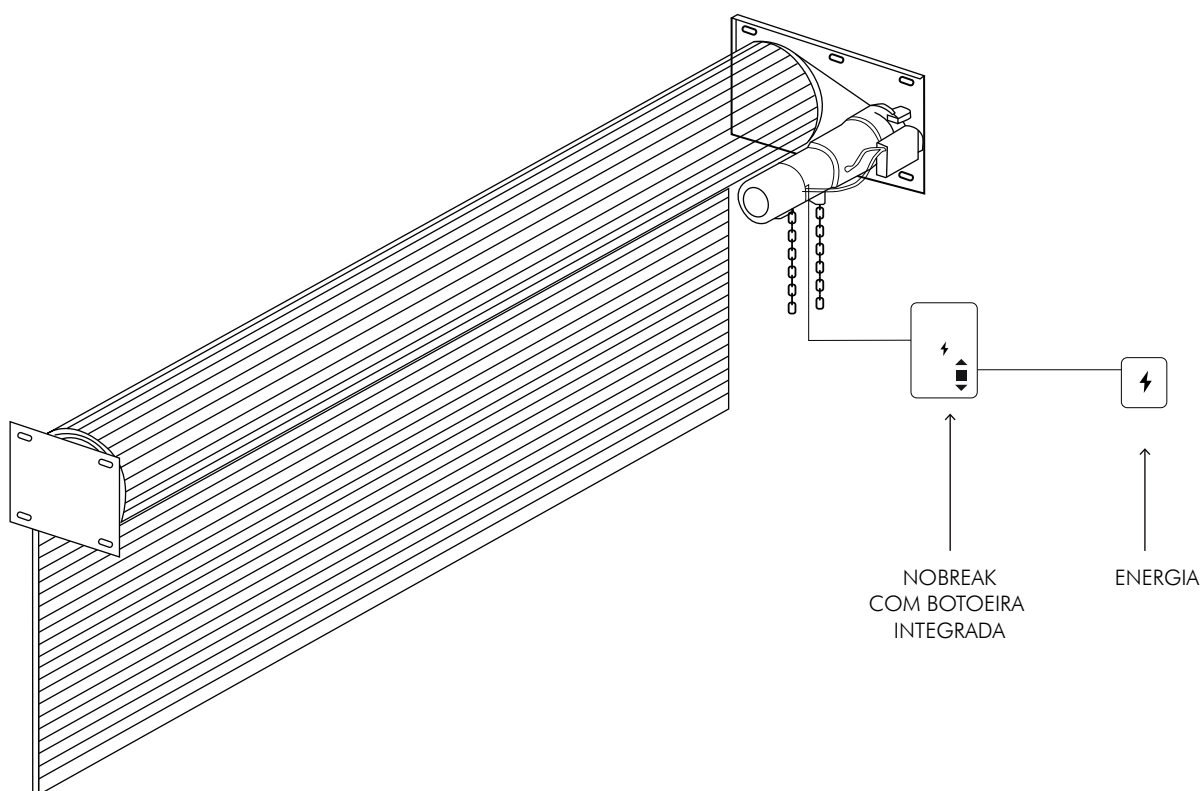
Altura máx. de elevação: 5m

800 KG

Para portas de até 800kg

Potência Nominal: 300W

Altura máx. de elevação 7m



CÓD. 2005045 - CONJ. MOVIMENTADOR P/ PORTA DE ENROLAR DC200 - 24V SEM TESTEIRA
 CÓD. 2005046 - CONJ. MOVIMENTADOR P/ PORTA DE ENROLAR DC300 - 24V SEM TESTEIRA
 CÓD. 2005047 - CONJ. MOVIMENTADOR P/ PORTA DE ENROLAR DC500 - 24V SEM TESTEIRA
 CÓD. 2005048 - CONJ. MOVIMENTADOR P/ PORTA DE ENROLAR DC800 - 24V SEM TESTEIRA