

Manual de Instalação

Linha Basculante

BV3/BV4



NEW BV3/BV4



Descrição	Trino BV4	Trino BV4 Speed	Trino BV3	Trino BV3 Speed	
Alimentação	127/220Vac	127/220Vac	127/220Vac	127/220Vac	
I. máxima 127 V	3,50 A	3,50 A	4,40 A	4,40 A	
I. máxima 220 V	2,30 A	2,30 A	2,65 A	2,65 A	
Frequência (Hz)	50Hz/60Hz	50Hz/60Hz			
Ciclos hora	20	20	30	30	
Peso máx.portão	300Kg	250Kg	500Kg	450Kg	
Rotação	1600 RPM	1600 RPM	1600 RPM	1600 RPM	
Temp.trabalho	5°C a 60°C	5°C a 60°C	5°C a 60°C	5°C a 60°C	
Velocidade (m/seg)	13 segundos	9 segundos	13 segundos	9 segundos	
Isolação Classe	II	II	II	II	
Proteção IP	X4	X4	X4	X4	*REF Portão de 2,20 de Altura

AVISO: Instruções de segurança importantes.

OBS: Os dados acima poderão sofrer alterações sem prévio aviso!

O tempo de abertura poderá variar de acordo com a dimensão de cada portão e configurações da central de comando.

**É importante para a segurança das pessoas seguir estas instruções.
Guarde estas instruções.**

- Aviso: Instruções de segurança importantes. Siga todas as instruções da instalação corretamente, pois poderá levar a ferimentos graves.

- Este equipamento é de uso exclusivo para automação de portões.

- Para manutenção do equipamento, é obrigatório o uso de peças originais, caso as peças trocadas não sejam originais, a empresa não se responsabiliza pelos danos ou acidentes causados, isentando-se de todos os problemas gerados.

- Para instalação dos automatizadores em áreas externas (ao ar livre), é obrigatório o uso de cabo de ligação de 1,5mm de policloroplene atendendo a norma (60245 IEC 57). OBS.: CABO NÃO INCLUSO NO KIT DO AUTOMATIZADOR.

- Para fiação fixa recomenda-se utilizar uma seção mínima de 2,5mm e observando ainda as leis vigentes no país.

- De acordo com a norma de instalações elétricas NBR 5410:1997 - ABNT, é obrigatório o uso de dispositivo de desligamento total de rede elétrica (disjuntor), sendo um dispositivo por fase incorporado ao quadro de fiação da instalação do automatizador.



- Mantenha os comandos do equipamento automático (botões de comando, controle remoto etc.) fora do alcance de crianças.

- Recomenda-se que as crianças sejam vigiadas para assegurar que elas não estejam brincando com o aparelho.

- Utilize os controles remotos somente se puder avistar o portão automático.

- Não utilizar o equipamento sem sua carenagem de proteção.

- Este aparelho não se destina à utilização por pessoas (inclusive crianças) com capacidades físicas, sensoriais ou mentais reduzida ou por pessoas com falta de experiência e conhecimento, a menos que tenha recebido instruções referente à utilização do aparelho ou esteja sob a supervisão de uma pessoa responsável pela sua segurança.

- Examine frequentemente a instalação para detectar desequilíbrios e sinais de desgastes ou danos nos cabos, molas e montagem. Não usar em caso de reparos ou se for necessário um ajuste.

- Este manual é dirigido exclusivamente a pessoal especializado que tenha conhecimento dos critérios de fabricação e dos dispositivos de proteção contra acidentes relativos à portões e portas motorizadas.

- Após a instalação, garantir que o mecanismo é corretamente ajustado e que o sistema de proteção e o mecanismo de liberação manual funciona corretamente.

- O instalador deve informar todas as informações relativas ao funcionamento automático, destravamento de emergência e entregar o manual com as devidas informações.

PERIGO



- Não usar o equipamento se este necessitar de ajuste ou manutenção.

- Desconectar o equipamento da energia quando for fazer limpeza ou manutenção.

- Checar se a faixa de temperatura do equipamento é indicada ao local onde será instalado.

Recomendações ao Técnico Instalador

Para o perfeito funcionamento dos equipamentos cabe a fábrica fornecer toda instrução para a instalação, manuseio e manutenção dos equipamentos e a você, técnico a importante missão de seguir as orientações, informando-nos de qualquer irregularidade, e auxiliando-nos a melhorar nossos produtos e serviços com suas sugestões.

Em caso de dúvidas com relação ao funcionamento e/ou instruções deste manual, consulte-nos.

Ferramentas Essenciais para Instalação e Manutenção
Chave torx T25
Chave fixa 8 , 10 , 13 , 17 e 19mm
Chave tipo canhão 8 e 10mm
Chave estrela 10mm
Chave phillips
Chave allen 3mm
Alicate de corte
Alicate universal
Brocas de metal duro 1/4", 3/8"
Brocas de aço rápido 1/4", 3/8", 3/16" e 5/16"
Furadeira de impacto industrial
Furadeira comum
Máquina de solda completa (máscara)
Soldador de estanho
Multímetro
Trena (5m)
Nível
Esquadro
Martelo
Esmerilhadeira
Eletrodos

Checar range de temperatura



Temperatura de trabalho: Min.: -5°C Máx.: 60°C

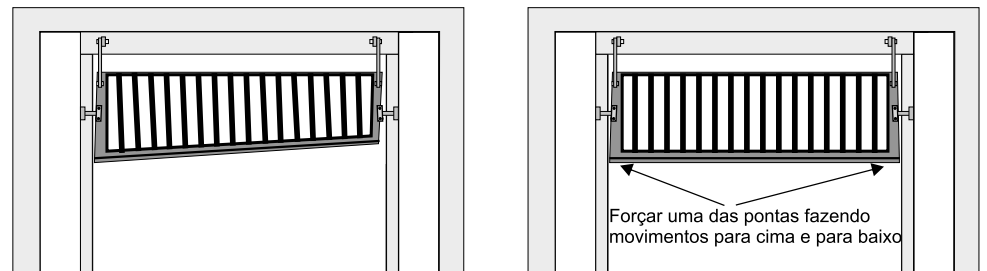
Para uma instalação segura, eficaz e o perfeito funcionamento do equipamento é necessário que o técnico instalador siga todas as recomendações contidas neste manual.

Verifique se a estrutura do portão está devidamente sólida e apropriada para a instalação do equipamento e também se durante seu percurso o portão não apresente nenhum tipo de atrito. Teste a abertura e o fechamento do seu portão. Forçando a abertura ou o fechamento em uma das laterais do portão, o mesmo não poderá torcer. Caso torça excessivamente, efetuar reparos antes de continuar a instalação. Tanto para abrir quanto para fechar, o esforço exigido deve ser igual para ambos os movimentos (fig.1).

Quando o portão tiver uma porta central, não recomendamos a automatização do mesmo.

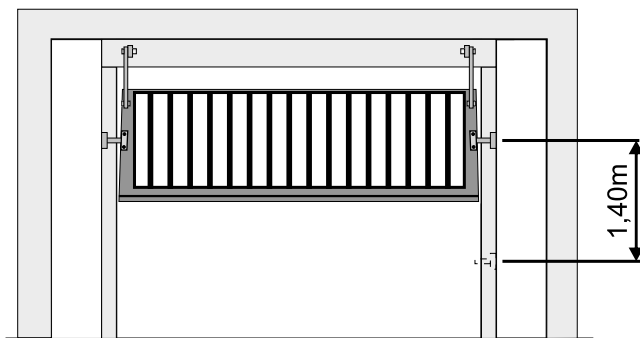
Verificações Iniciais

- Analisar as condições do portão para a instalação correta do equipamento;
- Verificar a rede elétrica (127V / 220V);
- Definir o melhor local para a instalação do equipamento, (dê preferência ao um local com menos fluxo de pessoas);
- Testar a estrutura: Abrir e fechar o portão totalmente, forçar uma das pontas para ver se não torce excessivamente; conforme desenho abaixo:

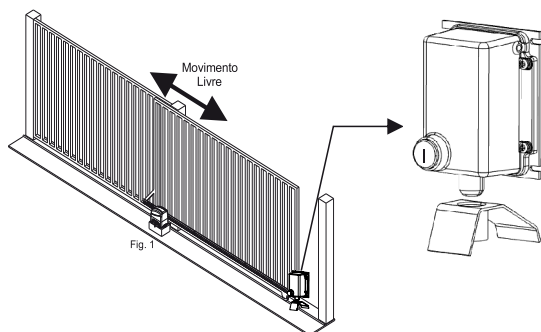


Torce excessivamente. É necessário a instalação de dois equipamentos ou providenciar correções para a instalação de apenas um equipamento.

- O esforço para abrir e fechar o portão tem que ser igual;
- Verificar o curso de giro do eixo do portão; Se for mais que 1,40m, recomenda-se a instalação de uma máquina de 2m; conforme desenho abaixo:



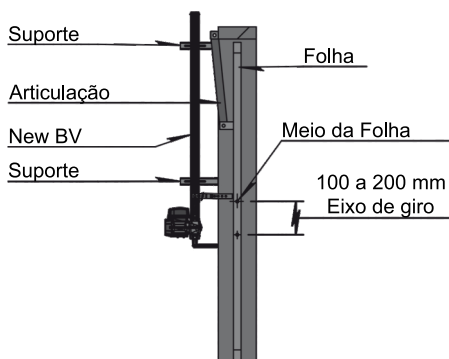
- A abertura do portão nunca pode ultrapassar 90°;
- Este equipamento permite a instalação bilateral (esquerdo ou direito), o motor pode ser colocado na parte superior e inferior.



Para mais segurança e correto funcionamento do Automatizador, é necessário a instalação da trava eletromagnética.

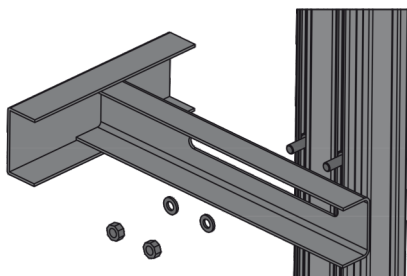
Instalação do automatizador no portão

Descrição do Portão

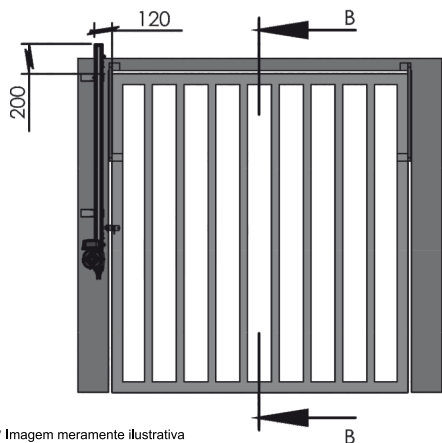


SEÇÃO A-A

Instale os suportes no automatizador, passe os prafusos no rasgo do perfil, encaixe o suporte, coloque as arruelas e porcas de fixação leve na altura desejada e aperte o conjunto

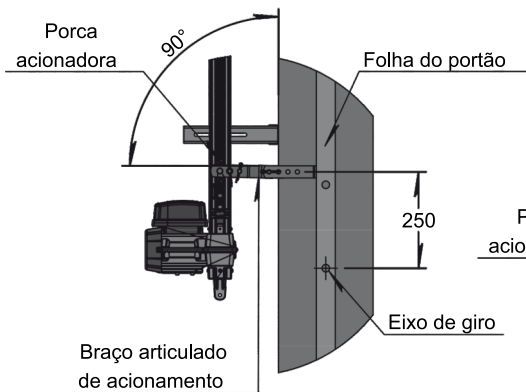


Leve o automatizador no portão nas medidas de instalação especificadas a partir da folha do portão. Observe o alinhamento entre perfil do motor e a folha do portão.

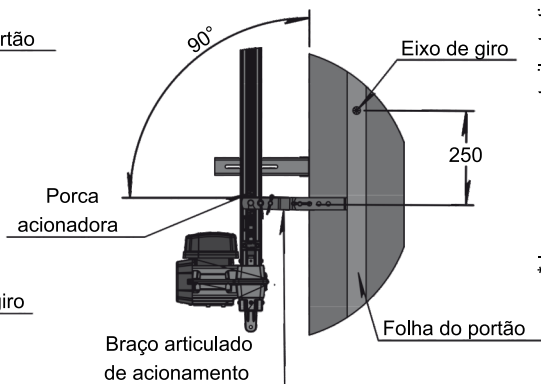


SEÇÃO B-B

A distancia entre o eixo de giro e o eixo da porca acionadora deve ser de 250mm, caso não seja respeitada essa medida poderá ocorrer o travamento do portão. O braço articulado deve ser instalado a 90 graus em relação a folha do portão.



Abertura para fora:
Se a abertura do portão for para fora, o braço articulado deverá ser soldado a 250 mm acima do eixo de giro.

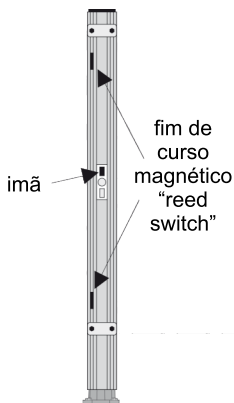
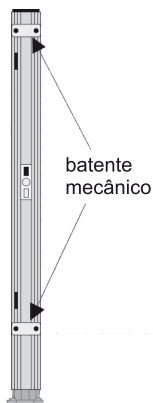


Abertura para dentro:
Se a abertura do portão for para dentro, o braço articulado deverá ser soldado a 250 mm abaixo do eixo de giro.

* Imagem meramente ilustrativa

Fixação dos Sensores

- Fixar os 2 sensores juntamente com o batente mecânico e fazer toda a parte elétrica, conferindo o sentido de rotação conforme esquema elétrico que acompanha a placa.



Instruções de Montagem New BV

1- Remover os parafusos de fixação do perfil (fig.1). Escolha o lado de instalação do motor direito ou esquerdo

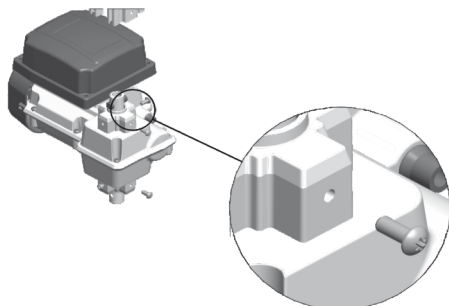


Fig: 1

Atenção!

O motor, vem como padrão de instalação para a direita, para instalação esquerda, será necessário retirar a central e caixa protetora para efetuar a mudança da posição. Em caso de troca de lado mude também os fios de rotação do motor. (O fio comum sempre será o amarelo no caso de motor mono).

2 - Remova o parafuso do furo superior do acoplamento Fig. 2;

- Instale o fuso no furo do acoplamento Fig. 3;

- Fixar o fuso com parafuso trilobular M5 x 30 mm Fig. 4;

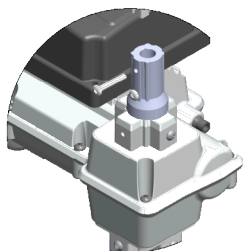


Fig: 2

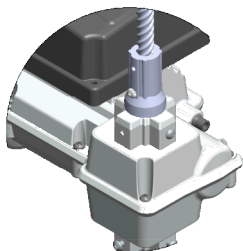


Fig: 3

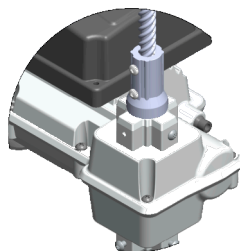


Fig: 4

3- Instale o perfil no encaixe superior do motor, fixando com parafusos trilobulares M5x16 (Fig.5)

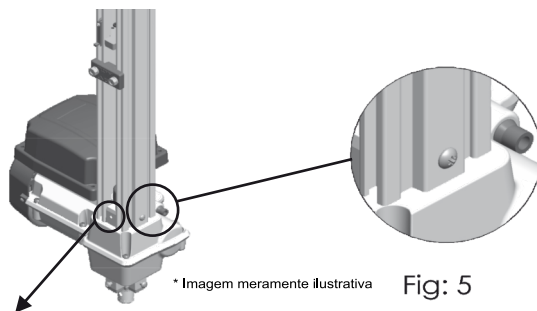
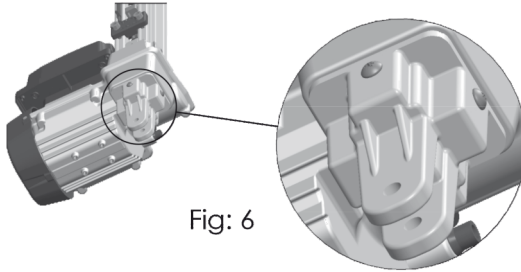


Fig: 5

O furo do mancal onde a calha não é parafusada também deve ser parafusado com parafuso M5x16 e arruela para que o furo fique tampado.

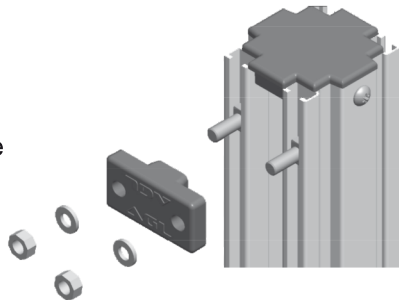
4 - Instale a ponteira no encaixe inferior do motor, fixando com parafusos trilobulares M5 x16 (Fig 6).



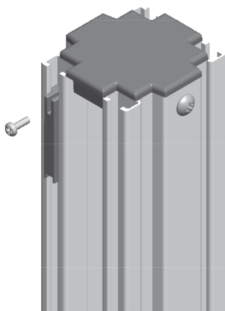
5- instale o batente mecânico inferior, passando a cabeça do parafuso de 1/4 x 5/8 no rasgo do perfil. Leve na altura desejada de forma que limite a passagem da porca acionadora além dos sensores fim de curso. Depois disso, insira o batente mecânico sob os parafusos e coloque as arruelas parafusando posteriormente as porcas de 1/4.

Atenção!

Sempre coloque o batente inferior antes da montagem do sensor de fim de curso.



6- Encaixe o sensor de fim de curso inferior no rasgo do perfil e leve na altura desejada, apertando o parafuso de fixação. Em seguida encaixe o sensor superior e repita o processo anterior.



Atenção!

Para melhor leitura do sensor, sua instalação deve ser feita no rasgo esquerdo do perfil com a seta do sensor apontada para a porca acionadora.

7- Depois de instalar os sensores de fim de curso, Repita o processo da etapa 5 para montar o batente superior.

Configuração pelo aplicativo AGL Home

O Automatizador Izzy é compatível com vários assistentes de voz disponíveis, como Alexa, Google Assistente e Siri;

O izzy também é compatível com o Apple Watch;

Com o Izzy você pode fazer automações e criar rotinas com outros produtos da linha AGL Home.

- 1 - O produto deverá ser instalado onde há bom sinal WiFi. (Requer rede WiFi 2,4Ghz).
- 2 - Faça o download do aplicativo AGL Home na plataforma de aplicativos de seu smartphone;
- 3 - Faça seu cadastro utilizando seu email;
- 4 - Na página inicial clique no botão "+" conforme demonstrado na **Figura 1**;
- 5 - Procure o ícone do produto Automatizador Izzy WiFi **Figura 2**;
- 6 - Siga os passos indicados no aplicativo para configuração do produto na rede WiFi **Figura 3**;

Figura 01



Figura 02

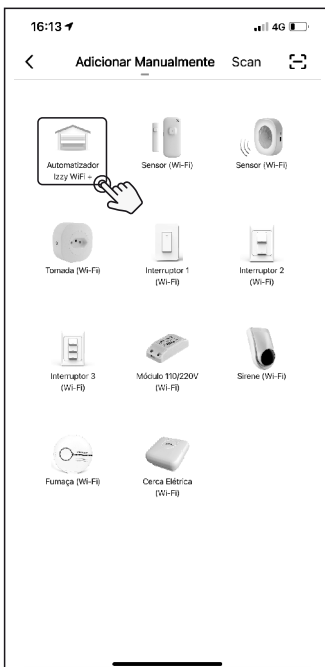
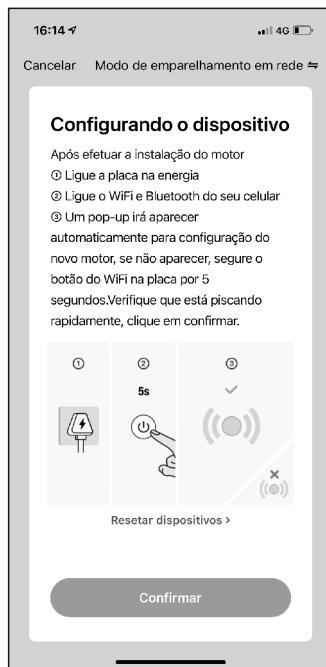


Figura 03



Configuração pelo aplicativo

1- Gravar controle na posição número: nessa opção você pode adicionar controles na memória da placa. Você poderá escolher um número aleatório para gravar a posição do controle ou então deixar que o próprio aplicativo posicione de forma automática a posição do botão gravado, sempre lembrando que caso não seja selecionada a posição desejada, o botão será gravado de forma sequencial. Isso facilita o cadastro de vários controles rapidamente.

Como fazer: Clique na posição desejada, aperte **OK**, e logo em seguida pressione o botão do controle a ser configurado. *(O controle precisa estar próximo ao motor).*

Dica: Salve em um bloco de notas ou em uma planilha o nome do usuário que irá receber o controle, para facilitar caso seja necessário apagar aquele controle gravado;

2- Apagar controle & número do controle: nessa opção você pode apagar apenas um único botão por vez ou então apagar todos eles de forma conjunta.

Para apagar apenas uma posição: Basta selecionar o número desejado e apertar o botão para confirmar.

Para apagar todas as posições: Selecione o número **0** na opção de apagar controles e confirme, assim todos os controles gravados até a presente data serão apagados da memória, entrando novamente na escala de número **0**.

OBS: O último controle gravado que foi utilizado para o acionamento sempre irá aparecer nesta opção, para facilitar a identificação do último usuário que acionou a automatizador pelo controle remoto.

3- Quantidade de controles gravados: nessa opção você pode ver a quantidade total de botões gravados na memória da placa;

4- Fechamento automático: este recurso serve para fazer o fechamento automático do portão após o tempo configurado. Sempre que o imã reconhecer o sensor de abertura "FA", será iniciada a contagem de fechamento automático;

5- Rampa de desaceleração: nessa opção é possível configurar o tempo de mudança da velocidade normal para a velocidade de parada suave. Nos casos em que há um tranco na redução de velocidade, utilize uma rampa de desaceleração menor.

6- Embreagem: aqui é possível fazer o ajuste de força que o motor irá empregar para mover o portão. O ideal é usar a quantidade de forma mínima que consiga mover o portão para que o sistema anti-aprisionamento funcione de forma efetiva.

7- Freio: emprega uma pequena reversão na rotação do motor para que ele pare exatamente no nível do sensor de fim de curso, mantendo o led FF aceso com o portão totalmente fechado e o led FA aceso com o portão totalmente aberto. Caso o freio seja configurado além da necessidade, o portão irá chegar no sensor e voltar, ficando um pouco aberto.

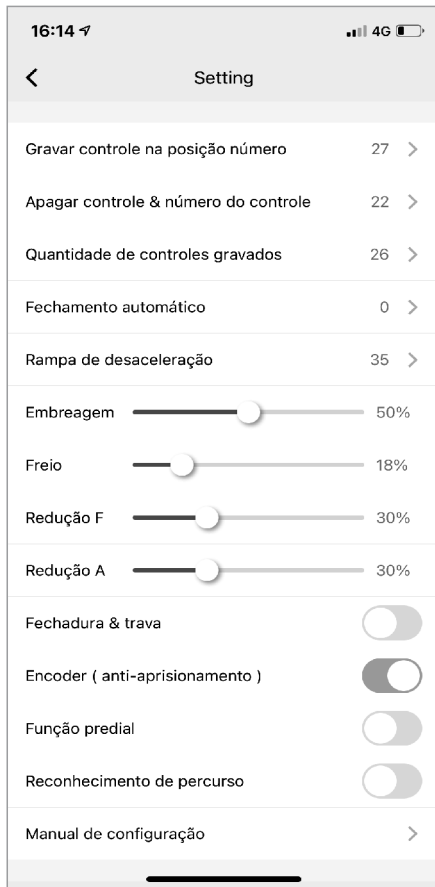
8- Redução F: nessa opção é configurado o tamanho da parada suave que o portão fará antes de chegar no sensor de fechamento FF.

9- Redução A: nessa opção é configurado o tamanho da parada suave que o portão fará antes de chegar no sensor de abertura FA.

10- Fechadura & trava: *(é necessário o uso da placa opcional chamada de "Placa Acionadora", a qual não está incluída no produto.)*

Sempre que for iniciada a abertura do portão, o relé da placa acionadora será ativado para a abertura da fechadura/trava. Após um segundo o motor será ativado;

11- Encoder (anti-aprisionamento): todos os motores IZZY possuem encoder, com este recurso ativado



na central o sistema anti-aprisionamento atuará, fazendo com que o portão pare durante seu fechamento e abra novamente sempre que se deparar com algum obstáculo em seu curso, atingindo assim o status de aberto até um novo acionamento.

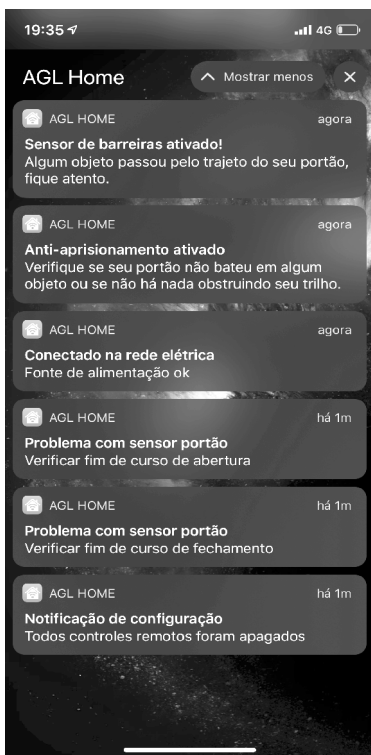
12- Função predial: com esta facilidade habilitada, o portão somente fechará por meio da função **"FECHAMENTO AUTOMÁTICO"**, pois ela permite acionamentos de controles ou aplicativo apenas na abertura, impedindo assim que o portão feche em algum obstáculo que esteja passando no local.

13- Reconhecimento percurso: sempre que finalizar a instalação do produto, deve-se realizar o procedimento de configuração do percurso, para que ele realize as paradas suaves e tenha parâmetros precisos de fechamento e abertura.
Somente ative essa opção quando o portão estiver totalmente fechado ou totalmente aberto, com o led de fim de curso indicando FA ou FF.

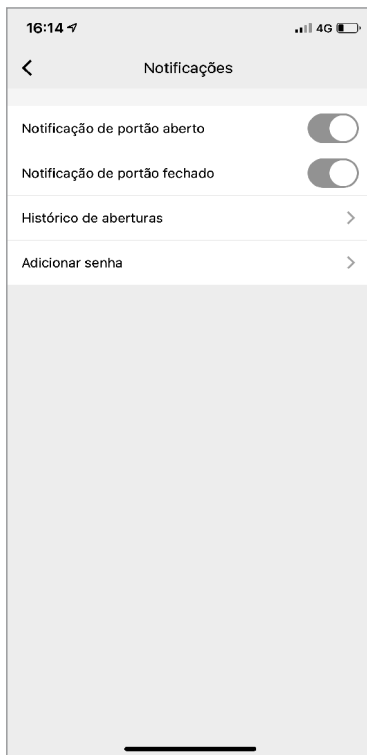
A função bluetooth do produto é ativada automaticamente quando a internet fica offline por mais de 2 minutos. Dessa forma, mesmo sem internet você pode controlar o dispositivo desde que esteja próximo a ele.

O aplicativo AGL também envia notificações e avisos de advertência. Exemplos :

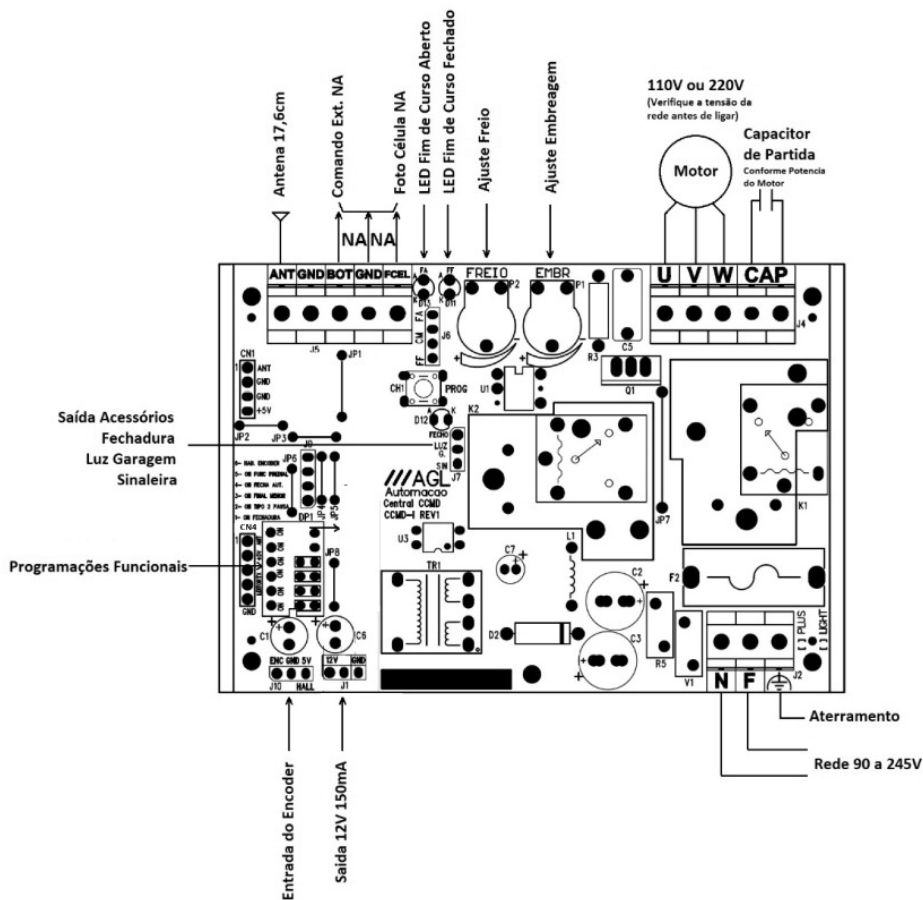
- 1 - Conectado na rede elétrica;
- 2 - Portão aberto;
- 3 - Portão fechado;
- 4 - Acionado pela botoeira;
- 5 - Todos controles remotos foram apagados com sucesso;
- 6 - Sensor de barreiras ativado, algum objeto passou pelo trajeto do seu portão, fique atento;
- 7 - Anti-aprisionamento ativado, verifique se seu portão não bateu em algum objeto ou se não há nada obstruindo seu trilho;
- 8 - Problema com sensor portão, verificar fim de curso de abertura;
- 9 - Problema com sensor portão, verificar fim de curso de fechamento.



Tela de notificações push



Tela para ativar/desativar notificações push



Características:

- Memória interna;
- Capacidade de memória de 1024 botões;
- Receptor digital, não perde a calibração de frequência dos 433, 92Mhz;
- Rampa de partida e de chegada;
- Fusível de proteção de 10A;
- Capacidade para motores de até 1CV;
- Fusível de ação rápida de 10A, NCT e Varistor;
- Aprendizado de percurso com ou sem encoder;
- Led que indica controle pressionado e encoder funcionado;
- Entrada para fotocélula;
- Saída para fechadura;
- Saída para luz de garagem;
- Saída para sinaleira;
- Sistema de anti aprisionamento por encoder;
- Proteção nas entradas de fim de curso e botoeira: menor risco de queima do microcontrolador;
- Freio (DC) do motor nas paradas: evita passar do fim de curso (inércia do portão).

PROCEDIMENTO DE CONFIGURAÇÕES BÁSICAS (CENTRAL CCMD)

1-PROGRAMANDO UM OU MAIS CONTROLES REMOTOS (Deixar pelo menos um controle configurado antes de prosseguir)

Com a central devidamente energizada, faça como segue:

- Pressione e solte o botão PROGRAMAR, o led para de piscar
- Pressione e solte um botão do controle remoto
- O botão do controle está configurado

2-APAGANDO OS CONTROLES DA MEMÓRIA E O PERCURSO (Somente se necessário)

•Coloque o DIP 3 na posição ON

•Pressione e deixe pressionada a tecla PROGRAMAR, o led para de piscar

•Após 5 segundos começa a piscar lento

•Após 10 segundos começa a piscar rápido

•Solte a tecla PROGRAMAR enquanto estiver piscando rápido

•Para motores da linha rápida soft/speed faça o reset com o DIP 3 em on. Ele fará o primeiro trajeto lento.

IMPORTANTE: Quando o LED estiver piscando rápido, para cancelar a operação, continue segurando a tecla PROGRAMAR até que o LED pare de piscar, em seguida solte a tecla PROGRAMAR.

Observações:

- O aprendizado de percurso também será apagado

3-HABILITAR OU DESABILITAR O ENCODER

Todos os motores para portão deslizante da AGL possuem encoder, com o este recurso ativado na central o sistema de antiaprisionamento irá funcionar, isto é, se algum obstáculo for encontrado durante o fechamento o portão irá parar e abrir novamente.

Para habilitar o encoder

Coloque o DIP 6 na posição ON

Para inibir o encoder

Coloque o DIP 6 na posição OFF

IMPORTANTE: Durante o movimento do motor a central piscará o LED se o encoder estiver funcionando, caso não pisque o encoder está com defeito.

4-PROGRAMANDO O PERCURSO (PARADA SUAVE) Com encoder habilitado

•Pressione a tecla PROG até o LED começar a piscar lento (aproximadamente 5 segundos)

•Solte a tecla PROG

•O portão irá lento até o fim de curso de abertura

•O portão irá lento até o fim de curso de fechamento

•Ao chegar no fim de curso de fechamento o percurso estará aprendido e as rampas de partida e parada suave funcionarão corretamente.

Com encoder desabilitado (a partir da REV 4)

•Pressione a tecla PROG até o LED começar a piscar lento (aproximadamente 5 segundos)

•Solte a tecla PROG

•O portão irá fazer um ciclo completo de abertura e fechamento na velocidade normal

•Ao chegar no fim de curso de fechamento o percurso estará aprendido e as rampas de partida e parada suave funcionarão corretamente.

IMPORTANTE: Enquanto não for configurado o percurso o portão ele fará a maior parte do percurso no modo lento (somente nos na linha SPEED, na linha trino, se o percurso não for configurado, ele fará o percurso somente no modo rápido). Para tirar a parada suave e a partida suave, executar o item 2 com o DIP 3 em OFF, com isto o motor somente rodará no modo rápido.

5-EMBLEAGEM

Serve para controlar a força que o motor terá para abrir ou fechar o portão, a idéia é deixar somente o suficiente de força

para que o sistema de anti aprisionamento funcione melhor.

Para ajustar, siga os passos abaixo:

•Coloque o trimpot de embreagem no mínimo

•Faça o portão abrir e fechar

•Vá aumentando o trimpot de embreagem até que o portão consiga abrir e fechar sem parar no meio do caminho

6-FREIO

Serve para parar o portão ao chegar no final de curso, fazendo com que ele fique exatamente com o led FA aceso no caso de

abertura e com o led FF aceso no caso de fechamento.

Para ajustar, siga os passos abaixo:

•Coloque o trimpot de freio no mínimo

•Faça o portão abrir e fechar

•Verifique se ao parar totalmente aberto ou fechado, se o led FA (no caso de abertura) e FF (no caso de fechamento) ficam acesos

•No caso de não ficar, aumente o valor do freio até conseguir a parada exata.

Termo de Garantia

Este produto foi projetado e fabricado para atender plenamente às suas necessidades. Por tanto, é **IMPORTANTE** que este termo seja lido. Fica expresso que esta garantia contratual é conferida mediante as seguintes condições:

A AGL Motores Ltda. Concede ao Senhor consumidor, em conformidade a Lei 8078/90, certificando que este equipamento está em perfeitas condições de uso e adequado ao fim a que se destina, garantindo-o contra qualquer defeito de projeto, fabricação, montagem ou vícios de qualidade do material que o torne impróprio ou inadequado ao uso a que se destina, pelo prazo de 90 (noventa) dias da data da entrega do equipamento. Além dos 90 (noventa) dias como previsto em lei, a AGL bonifica o Senhor consumidor com uma extensão de mais 275 (duzentos e setenta e cinco) dias totalizando 1 (um) ano de garantia sobre o equipamento. Caso haja necessidade de utilização de materiais que não acompanham o produto para a sua instalação ou recursos opcionais as despesas decorrentes serão de inteira responsabilidade do Senhor Consumidor. Nas localidades onde não existir serviço autorizado, as despesas com transporte e/ou técnico correm por conta do Senhor Consumidor.

ATENÇÃO!

É obrigatório o uso do sistema anti aprisionamento incluso no equipamento, evitando acidentes com pessoas ou bens materiais.

Mantenha crianças e animais domésticos distantes do portão no momento do seu funcionamento.

A garantia perderá totalmente a validade se ocorrer qualquer das hipóteses expressa a seguir:

- a) Se o defeito não for de fabricação, mas sim, ter sido causado pelo senhor consumidor, terceiros, estranhos ao fabricante;
- b) Se os danos ao produto forem oriundos de acidentes, sinistros, agentes da natureza (raios, inundações, enchentes, desabamentos, etc), tensão de rede elétrica (sobretensão provocada por acidentes ou flutuações na rede), desgaste natural das partes, peças e componentes.
- c) Se o produto tiver sofrido influência de natureza química, eletromagnética, elétrica ou animal como insetos, formigas etc.
- d) Se a etiqueta de fabricação tiver sido removida.
- e) Se o aparelho tiver sido violado.
- f) Desempenho insatisfatório do produto devido à má instalação ou rede elétrica em locais inadequados. (Ver especificações técnicas do equipamento)
- g) Se o produto estiver sendo usado em uma aplicação para qual não foi projetado ou excedendo o ciclo de operação máxima provocando a queima do motor ou o desgaste de componentes internos.
- h) Caso as instalações não estejam de acordo com a NBR 5410:1997 - ABNT - Associação Brasileira de Normas Técnicas.
- i) Caso o equipamento apresente defeito, procure imediatamente o técnico que instalou o equipamento através do endereço e telefone preenchidos ou carimbados neste certificado.

Recomendamos a instalação e manutenção do equipamento através de serviço técnico autorizado. Apenas ele está habilitado a abrir, remover, substituir peças ou componentes, bem como reparar defeitos cobertos pela garantia.

A instalação e reparos executados por pessoas não autorizadas implicarão na exclusão automática da garantia.

Comprador: _____

Endereço: _____

Cidade: _____ CEP: _____

Revendedor: _____

Data da Compra: ____/____/____ Fone: _____

Identificação do produto: _____



AGL

Rua Ferroviário Anísio Viriato, 330 São Judas Tadeu
Divinópolis/MG - CEP 35.501-256
Tel: (11) 4293-0939 - CNPJ: 21.725.948/0001-84
sac@aglbrasil.com.br

www.aglbrasil.com