

TRINO PIVO

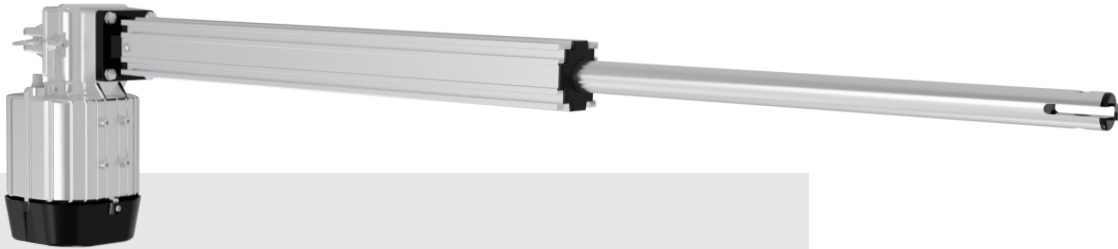
TRINO 3 | PIVO 4



Acionamento por pistão



Saída para luz de garagem, trava e sinaleira*



CARACTERÍSTICAS DO PRODUTO

- Coroa interna em metal;
 - Embreagem de fácil regulagem e controlada eletronicamente;
 - Protetor térmico contra queima por aquecimento;
 - Central: AGL FLEX (memória para até 512 botões);
 - Acionamento por Controle Remoto 433,92 Mhz;
- * Necessário o uso da Placa Acionadora.

DISPONÍVEL NAS VERSÕES

PIVO 3

Para portões de até 500kg
 Velocidade (seg): 6 a 16
 Ciclo/Hora: 30
 Potência Motor (1/3 HP) mono
 Alimentação: 127 ou 220v (60/50Hz)
 Acionamento: 0,50|0,75|1,00|1,50 m



Carcaça em alumínio industrial e carenagem em plástico industrial, na cor preta



Índice de Proteção: X4

PIVO 4

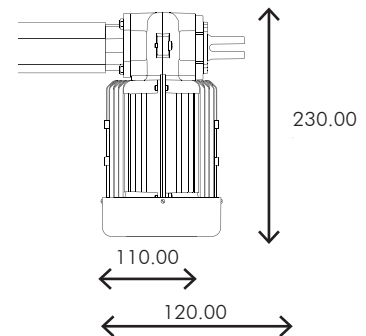
Para portões de até 300kg
 Velocidade (m/seg): 6 a 16
 Ciclo/Hora: 20
 Potência Motor (1/4 HP) mono
 Alimentação: 127 ou 220v (60/50Hz)
 Acionamento: 0,50|0,75|1,00|1,50 m



Engrenagem em metal



Peso bruto médio: 5,0 kgs
 Para pesos pontuais, consulte-nos



CAIXA DA CENTRAL DE COMANDO



O tempo de abertura poderá variar, de acordo com as dimensões do portão e configurações da central de comando.

ITENS INCLUSOS:

01 Automatizador com braço de acionamento |
 02 Controles Remotos 433,92 Mhz | 01 Borne de alimentação |
 Chapas de fixação | Pinos com contrapino para fixação de apoio |
 Sachê de graxa náutica | Manual de instalação.

OBS. Placa Acionadora não inclusa.

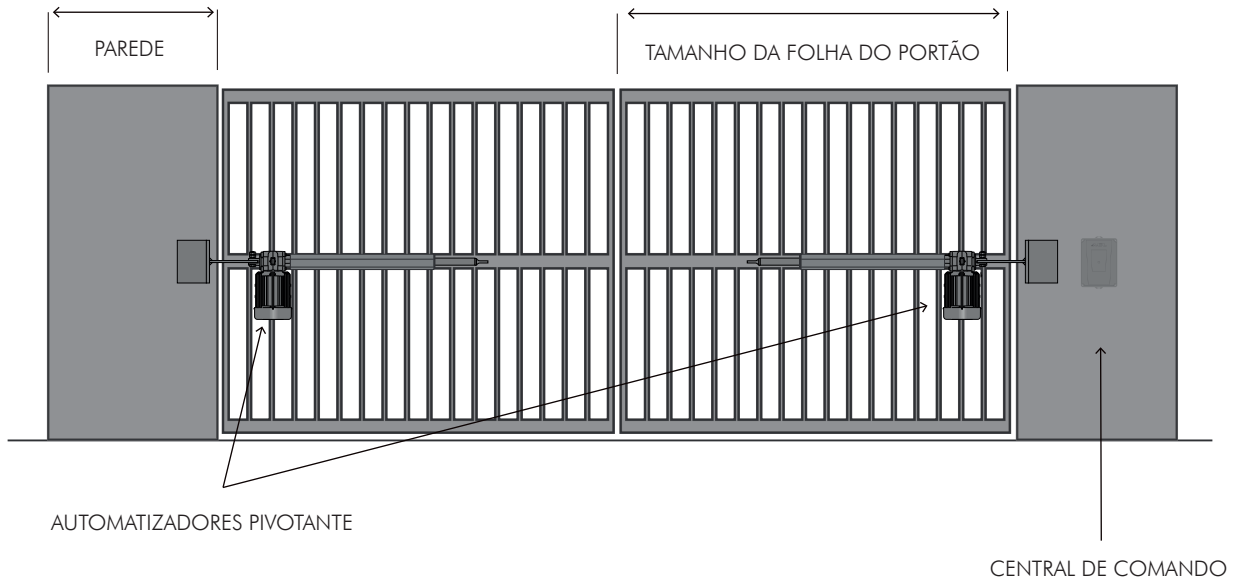
TRINO PIVO DUPLO 3 E PIVO DUPLO 4



Acionamento
por pistão



Saída para luz de garagem,
trava e sinaleira*



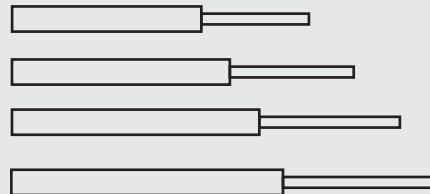
CARACTERÍSTICAS DO PRODUTO

- Para os portões de folha dupla, a central utilizada deverá ser a CENTRAL DUPLA, que já acompanha os automatizadores pivotantes duplos.

* Necessário o uso da Placa Acionadora.

RELAÇÃO DE MEDIDAS ENTRE AUTOMATIZADORES / FOLHAS:

- Acionamento de 0,50 m | folha até 1,20 m
- Acionamento de 0,75 m | folha até 2,5 m
- Acionamento de 1,00 m | folha até 3,50 m
- Acionamento de 1,50 m | folha até 5,0 m



CÓD. 2007001 - CONJUNTO MOVIMENTADOR TRINO PIVÔ 3 127V - 0,50M
 CÓD. 2007003 - CONJUNTO MOVIMENTADOR TRINO PIVÔ 3 127V - 0,75M
 CÓD. 2007007 - CONJUNTO MOVIMENTADOR TRINO PIVÔ 3 127V - 1,5M
 CÓD. 2007005 - CONJUNTO MOVIMENTADOR TRINO PIVÔ 3 127V - 1M

CÓD. 2007002 - CONJUNTO MOVIMENTADOR TRINO PIVÔ 3 220V - 0,50M
 CÓD. 2007004 - CONJUNTO MOVIMENTADOR TRINO PIVÔ 3 220V - 0,75M
 CÓD. 2007008 - CONJUNTO MOVIMENTADOR TRINO PIVÔ 3 220V - 1,5M
 CÓD. 2007006 - CONJUNTO MOVIMENTADOR TRINO PIVÔ 3 220V - 1M

CÓD. 2007009 - CONJUNTO MOVIMENTADOR TRINO PIVÔ 4 127V - 0,50M
 CÓD. 2007011 - CONJUNTO MOVIMENTADOR TRINO PIVÔ 4 127V - 0,75M
 CÓD. 2007015 - CONJUNTO MOVIMENTADOR TRINO PIVÔ 4 127V - 1,5M
 CÓD. 2007013 - CONJUNTO MOVIMENTADOR TRINO PIVÔ 4 127V - 1M

CÓD. 2007010 - CONJUNTO MOVIMENTADOR TRINO PIVÔ 4 220V - 0,50M
 CÓD. 2007012 - CONJUNTO MOVIMENTADOR TRINO PIVÔ 4 220V - 0,75M
 CÓD. 2007016 - CONJUNTO MOVIMENTADOR TRINO PIVÔ 4 220V - 1,5M
 CÓD. 2007014 - CONJUNTO MOVIMENTADOR TRINO PIVÔ 4 220V - 1M

ITENS INCLUSOS:

- 02 Automatizadores com braço de acionamento |
- 02 Controles Remotos 433,92 Mhz |
- 01 Borne de alimentação | 04 Chapas de fixação |
- 04 Pinos com contrapino, para fixação de apoio |
- Sachê de graxa náutica | Manual de instalação.

OBS. Placa Acionadora não inclusa.