

Central Flex 4.0 ou Superior
Central Light ou Superior



BASCULANTE

LINHA BASCULANTE BV E NEW BV

Manual de Instruções
Linha Basculantes

Manual de Instrucciones
Línea Basculantes

Segurança



DCP 0034

Compulsório



INMETRO

Sumário

Dados técnicos/ Datos técnicos	04
Instruções de segurança importantes / Instrucciones de seguridad importantes	04
Perigo / Peligro	06
Aviso / Aviso	06
Iniciando a instalação/Empezando la instalación	06
Recomendações ao técnico instalador / Recomendaciones al técnico instalador	06
Ferramentas para instalação e manutenção do equipamento	
Herramientas para la instalación y mantenimiento del equipo	06
Verificações iniciais / Verificaciones iniciales	07
Instalação do automatizador no portão / Instalación del automatizador en el portón.....	08
Instalação de montagem New BV/ Instrucciones de armado New BV.....	10
Instalando a Central Flex /Instalando la Central Flex	13
Antes de ligar/ Antes de conectar	14
Instalação básica / Instalacion basica	14
Apagando os controles da memória/Borrado de los controles de la memoria	14
Programando os tempos de abertura e fechamento/Programacion de apertura y cierre	15
Recursos adicionais/ Adicionales	15
Parada suave/ Cierre suave	15
Alterando o ponto de parada/ Alterando el punto de parada	15
Freio/ Freno	16
Pausa/Pausa	16
Embreagem/Embrague	16
Outros recursos de rampa/ Otras funciones de la rampa	16
Rampa inicio (Rev3 ou superior) / Rampa inicio (Rev3 ou superior)	16
Rampa meio/ Rampa medio	17
Relé auxiliar (placa acionadora) / Relé auxiliar	17
Sinaleira / Luces intermitentes	17
Luz garagem / Luz garaje	17
Trava/ Trava	17
Placa acionadora/ Placa acionadora	17
Instalando a Central Light/ Instalando a Central Light	18
Antes de ligar/ Antes de conectar	18
Programando um ou mais controles remotos/ Programación de uno o más controles remotos	19
Apagando os controles da memória e o percurso (Somente se necessário)	
Borrado de controles de memoria y trayectoria (Solo si es necesario).....	19
Freio /Freno	19
Fechamento automático / Cierre automático	19
Sinaleira / Semáforo	20
Luz garagem/ Luz de garaje	20
Trava / Trava	20
Termo de garantia/ Término de Garantía	21

Dados Técnicos

Datos Técnicos

Descrição Descrição	Trino Bv4	Trino Bv4 Speed	Trino Bv3	Trino Bv3 Speed
Alimentação Alimentación	127 ou 220 Vac	127 ou 220 Vac	127 ou 220 Vac	127 ou 220 Vac
I. máxima 127V I. máxima 127V	3,50 A	3,50 A	4,40 A	4,40 A
I. máxima 220V I. máxima 220V	2,30 A	2,30 A	2,65 A	2,65 A
Frequência (Hz) Frecuencia	50-60Hz	50-60Hz	-	-
Ciclos hora Ciclos hora	20	20	30	60
Peso máx. portão Peso máx. portón	300 Kg	250 Kg	500 Kg	450 Kg
Rotação Rotación	1600 RPM	1600 RPM	1600 RPM	1600 RPM
Tempo trabalho Tempo trabajo	-5°C a 60°C	-5°C a 60°C	-5°C a 60°C	-5°C a 60°C
Velocidade m/s Velocidad m/s	13s	9s	13s	9s
Isolação de classe Aislado clase	II	II	II	II
Proteção IP Protección IP	X4	X4	X4	X4

* Referência portão de 2,20 de altura

* Referencia portón de 2,20 de altura



OBS.: Os dados acima poderão sofrer alterações sem prévio aviso! O tempo de abertura pode variar de acordo com a dimensão de cada portão e configurações da central de comando.

¡Los datos anteriores pueden cambiar sin previo aviso! El tiempo de apertura puede variar según el tamaño de cada portón y las configuraciones de la central de comando.

Instruções de segurança importantes

Instrucciones de seguridad importantes



É importante para a segurança das pessoas seguir estas instruções.
Guarde estas instruções.

Es importante para la seguridad de las personas seguir todos los pasos.
Guarde las instrucciones.

Siga todas as instruções da instalação corretamente, pois poderá levar a ferimentos graves.

- Este equipamento é de uso exclusivo para automação de portões.

- Para manutenção do equipamento, é obrigatório o uso de peças originais, caso as peças trocadas não sejam originais, a empresa não se responsabiliza pelos danos ou acidentes causados, isentando-se de todos os problemas gerados.

- Para instalação dos automatizadores em áreas externas (ao ar livre), é obrigatório o uso de cabo de ligação de 1,5mm de policloroplene atendendo a norma (60245 IEC 57).

OBS.: CABO NÃO INCLUSO NO KIT DO AUTOMATIZADOR.

- Para fixação fixa recomenda-se utilizar uma seção mínima de 2,5mm e observando ainda as leis vigentes no país.

- Aviso

- Aviso

- Advertencia: Instrucciones de seguridad importantes. Siga correctamente todas las instrucciones de instalación, ya que puede provocar lesiones graves.

- Este equipo es para uso exclusivo en la automatización de portones.

- El uso de piezas de recambio originales es obligatorio para el mantenimiento del equipo. Si las piezas cambiadas no son originales, la empresa no se responsabiliza por eventuales daños o accidentes causados, eximiéndose de todos los problemas generados.

- Para la instalación de los automatismos en áreas externas (intemperie), es obligatorio el uso de cable de conexión de polioropreno de 1,5mm, de acuerdo con la norma (60245 IEC 57). NOTA: CABLE NO INCLUIDO EN EL KIT DEL AUTOMATISMO.

- Para el cableado fijo, se recomienda utilizar una sección mínima de 2,5mm y respetar la legislación vigente en el país.



- De acordo com a norma de instalações elétricas NBR 5410:1997 - ABNT, é obrigatório o uso de dispositivo de desligamento total de rede elétrica (disjuntor), sendo um dispositivo por fase incorporado ao quadro de fiação da instalação do automatizador.

- Antes de instalar a unidade, remova todos os cabos ou correntes desnecessários e desative todos os equipamentos, como fechaduras, não necessárias para o funcionamento motorizado;

- Após a instalação, certifique-se de que partes da porta não se estendem ao longo de passeios públicos ou caminhos;

- Fixar definitivamente os rótulos de advertência contra o aprisionamento em um lugar proeminente ou perto de quaisquer controles fixos;

- Após a instalação, garantir que o mecanismo é ajustado adequadamente e que a unidade inverte os contatos de porta quando o sensor antiaprisionamento é obstruído;

- Mantenha os comandos do equipamento automático (botões de comando, controle remoto etc.) fora do alcance de crianças.

- Recomenda-se que as crianças sejam vigiadas para assegurar que elas não estejam brincando com o aparelho.

- Utilize os controles remotos somente se puder avistar o portão automático.

- Não utilizar o equipamento sem sua carenagem de proteção.

- Este aparelho não se destina à utilização por pessoas (inclusive crianças) com capacidades físicas, sensoriais ou mentais reduzida ou por pessoas com falta de experiência e conhecimento, a menos que tenha recebido instruções referente à utilização do aparelho ou esteja sob a supervisão de uma pessoa responsável pela sua segurança.

- Examine frequentemente a instalação para detectar desequilíbrios e sinais de desgastes ou danos nos cabos, molas e montagem. Não usar em caso de reparos ou se for necessário um ajuste.

- Este manual é dirigido exclusivamente a pessoal especializado que tenha conhecimento dos critérios de fabricação e dos dispositivos de proteção contra acidentes relativos à portões e portas motorizadas.

- Após a instalação, garantir que o mecanismo é corretamente ajustado e que o sistema de proteção e o mecanismo de liberação manual funciona corretamente.

- O instalador deve informar todas as informações relativas ao funcionamento automático, destravamento de emergência e entregar o manual com as devidas informações.

- De acuerdo con la norma de instalación eléctrica NBR 5410:1997 - ABNT, es obligatorio el uso de dispositivo y desconexión total de la red eléctrica (disyuntor), con un dispositivo por fase incorporado al cableado de la instalación de automatización.

Antes de instalar la unidad, retire todos los cables o cadenas innecesarios y desactive todos los equipos, como los candados, que no sean necesarios para el funcionamiento motorizado;

- Después de la instalación, asegúrese de que partes de la puerta no se extiendan a lo largo de aceras o caminos públicos;

- Coloque de forma permanente las etiquetas de advertencia de atrapamiento en un lugar destacado o cerca de cualquier control fijo;

- Después de la instalación, asegúrese de que el mecanismo esté correctamente ajustado y que la unidad invierta los contactos de la puerta cuando el sensor antiatrapamiento esté obstruido;

- Mantenga los mandos de los automatizadores (botones de control, control remoto, etc.) fuera del alcance de los niños.

- Se debe vigilar a los niños para que no jueguen con el aparato.

- Utilice los controles remotos sólo si puede ver el automatizador.

- No utilice el aparato sin su cubierta protectora.

- Este aparato no está destinado a ser utilizado por personas (incluidos niños) con capacidades físicas, sensoriales o mentales reducidas, o con falta de experiencia y conocimientos, a menos que hayan recibido instrucciones sobre el uso del aparato o hayan sido supervisadas por una persona responsable de su seguridad.

- Examine con frecuencia la instalación para detectar desequilíbrios y signos de desgaste o daños en los cables, resortes y fijaciones. No utilizar en caso de reparaciones o si se requiere un ajuste.

- Este manual está destinado exclusivamente a personal especializado que conozca los criterios de fabricación y los dispositivos de protección contra accidentes relativos a los portones y puertas motorizados.

- Tras la instalación, asegúrese de que el mecanismo está correctamente ajustado y de que el sistema de protección y el mecanismo de desbloqueo manual funcionan correctamente.

- El instalador debe explicar todas las funciones relativas al funcionamiento automático, desbloqueo de emergencia y proporcionar el manual con la información necesaria.



PERIGO / PELIGRO

- Não usar o equipamento se este necessitar de ajuste ou manutenção.
- Desconectar o equipamento da energia quando for fazer limpeza ou manutenção.
- Checar se a faixa de temperatura do equipamento é indicada ao local onde será instalado.

- No utilice el equipo si requiere ajustes o mantenimiento.

- Desconecte el equipo de la red eléctrica cuando vaya a realizar tareas de limpieza o mantenimiento.

- Compruebe que la temperatura del equipo es indicada al local donde será instalado.



AVISO / AVISO

Mantenha as crianças longe quando a porta estiver em movimento.

Atenção: Risco de aprisionamento - Verifique regularmente e, se necessário, ajustar para garantir que quando os contatos de porta a 40mm de altura objeto colocados no chão a porta inverte ou o objeto pode ser liberado. (Uso obrigatório de fotocélula).

Este produto não acompanha os sensores antiaprisionamento.

Mantenga a los niños alejados cuando la puerta esté en movimiento.

Precaución: Riesgo de atrapamiento: verifique regularmente y, si es necesario, ajuste para asegurarse de que cuando la puerta entre en contacto con un objeto de 40 mm de altura colocado en el piso, la puerta retroceda o el objeto pueda soltarse. (Obligatorio uso de fotocélula).

Este producto no viene con sensores anti-trampa.

Iniciando a instalação

Empezando la instalación

Recomendações ao técnico instalador / Recomendações ao técnico instalador

Para o perfeito funcionamento dos equipamentos cabe a fabrica fornecer toda instrução para a instalação, manuseio e manutenção dos equipamentos e a você, técnico a importante missão de seguir as seguintes orientações, informando-nos de qualquer irregularidade, e auxiliando-nos a melhorar nossos produtos e serviços com suas sugestões.

Em caso de dúvidas com relação ao funcionamento e/ou instruções deste manual, consulte-nos.

Para el perfecto funcionamiento del equipo, el fabricante es responsable por suministrar todas las instrucciones de instalación, manejo y mantenimiento del equipo y usted, técnico instalador, tiene la importante tarea de seguir las orientaciones, informarnos de cualquier irregularidad y permitimos mejorar nuestros productos y servicios con sus sugerencias.

En caso de duda sobre el funcionamiento y/o instrucciones de este manual, consúltenos.

Ferramentas para instalação e manutenção do equipamento

Herramientas para la instalación y mantenimiento del equipo

Chave torx T25, Chave fixa 8, 10, 13,17 e 19mm, Chave tipo canhão 8 e 10mm, Chave estrela 10mm, Chave phillips, Chave allen 3mm, Alicates de corte, Alicates universal, Brocas de metal duro 1/4", 3/8" Brocas de aço rápido 1/4", 3/8", 3/16" e 5/16", Furadeira de impacto industrial, Furadeira comum, Máquina de solda completa (máscara), Soldador de estanho, MultímetroTrena (5m), NivelEsquadro, Martelo, Esmerilhadeira, Eletrodos, Parafusadeira Elétrica /Alongador 110mm P/ Ponteira.

Chave torx T25, Chave fixa 8, 10, 13,17 e 19mm, Chave tipo canhão 8 e 10mm, Chave estrela 10mm, Chave phillips, Chave allen 3mm, Alicates de corte, Alicates universal, Brocas de metal duro 1/4", 3/8" Brocas de aço rápido 1/4", 3/8", 3/16" e 5/16", Furadeira de impacto industrial, Furadeira comum, Máquina de solda completa (máscara), Soldador de estanho, MultímetroTrena (5m), NivelEsquadro, Martelo, Esmerilhadeira, Eletrodos, Parafusadeira Elétrica /Alongador 110mm P/ Ponteira.



Checar range de temperatura
 Temperatura de trabalho: Min.: -5°C Máx.: 60°C
 Verificar la temperatura
 Temperatura de trabajo: Min.: -5°C Máx.: 60°C

Para uma instalação segura, eficaz e o perfeito funcionamento do equipamento é necessário que o técnico instalador siga todas as recomendações contidas neste manual. Verifique se a estrutura do portão está devidamente sólida e apropriada para a instalação do equipamento e também se durante seu percurso o portão não apresente nenhum tipo de atrito.

Teste a abertura e o fechamento do seu portão. Forçando a abertura ou o fechamento em uma das laterais do portão, o mesmo não poderá torcer. Caso torça excessivamente, efetuar reparos antes de continuar a instalação. Tanto para abrir quanto para fechar, o esforço exigido deve ser igual para ambos os movimentos. Quando o portão tiver uma porta central, não recomendamos a automatização do mesmo.

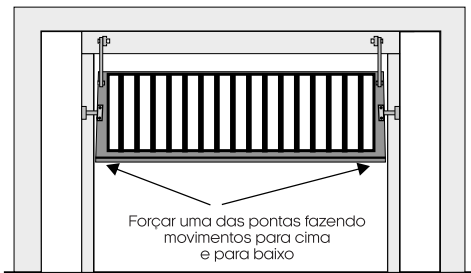
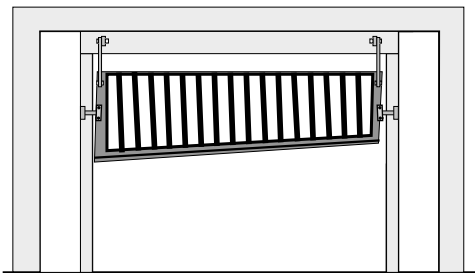
Para una instalación segura y el perfecto funcionamiento del equipo es necesario que el técnico instalador siga todas las recomendaciones contenidas en este manual. Compruebe que la estructura del portón es debidamente sólida y apropiada para la instalación del equipo y también si durante su recorrido el portón no presenta ningún tipo de fricción. Pruebe la apertura y el cierre de su portón forzando la apertura o el cierre en uno de los laterales de la puerta, el mismo no podrá torcer. Si se frena excesivamente, efectuar reparaciones antes de continuar la instalación. Tanto para abrir como para cerrar, el esfuerzo requerido debe ser igual para ambos movimientos.

■ Verificações Iniciais

Verificações iniciais

- Analisar as condições do portão a instalação correta do equipamento;
- Verificar a rede elétrica (127/220V);
- Definir o melhor local para instalação do equipamento (dê preferência a um local com menos fluxo de pessoas);
- Testar a estrutura: Abrir e fechar o portão totalmente, forçar uma das pontas para ver se não torce excessivamente, conforme desenho na próxima página.

- Analizar las condiciones del Portón para la instalación correcta del equipo;
- Verificar la red eléctrica 220 Volt;
- Definir el mejor lugar para la instalación del equipo, (de preferencia a un local con menos flujo de personas);
- Verificar la estructura: Abrir y cerrar el portón totalmente, forzar una de las puntas para ver si no tuerce excesivamente; de acuerdo con el dibujo.



- Torce excessivamente. É necessário a instalação de dois equipamentos ou providenciar correções para a instalação de apenas um equipamento.

- *Torsión excesiva. Es necesario instalar dos aparatos o realizar correcciones para la instalación de un solo aparato*

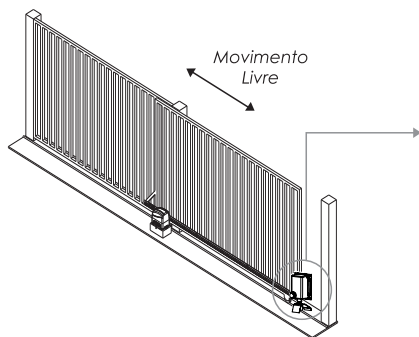
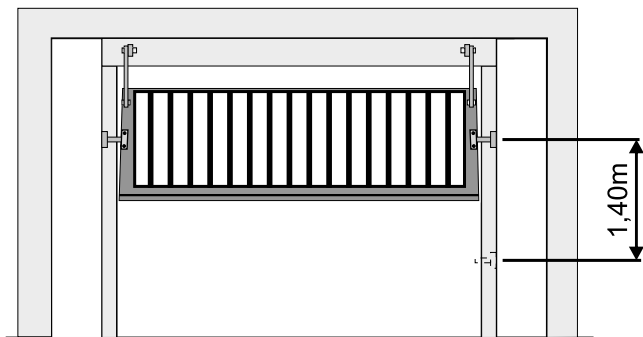
- O esforço para abrir e fechar o portão tem que ser igual;
- Verificar o curso de giro do eixo do portão. Se for mais que 1,40m, recomenda-se a instalação de uma máquina de 2 metros, conforme desenho acima;
- A abertura do portão nunca pode ultrapassar 90°;
- Este equipamento permite a instalação bilateral (esquerdo ou direito), o motor pode ser colocado na parte superior e inferior.

- *El esfuerzo para abrir y cerrar el portón tiene que ser igual;*

- *Verificar el recorrido de giro del eje de la puerta; Si es más de 1,40m, se recomienda la instalación de una máquina de 2m; de acuerdo con el dibujo arriba;*

- *La apertura del portón nunca podrá sobrepasar 90°;*

- *Este equipo permite la instalación bilateral (izquierda o derecha), el motor se puede colocar en la parte superior e inferior.*

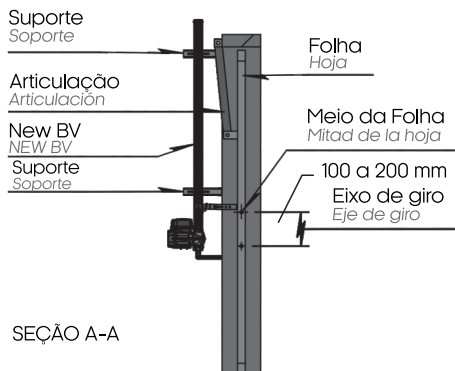
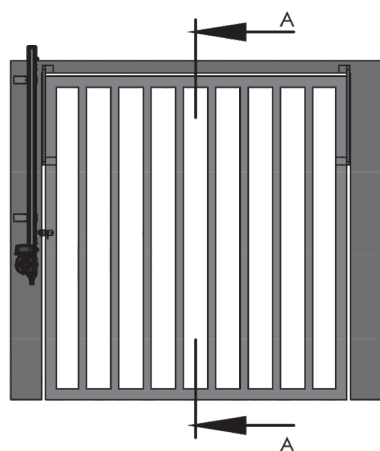


Para mais segurança e correto funcionamento do automatizador, é obrigatório a instalação da trava eletromagnética.

Para más seguridad y correcto funcionamiento del automatizador, es obligatoria la instalación de la traba electromagnética

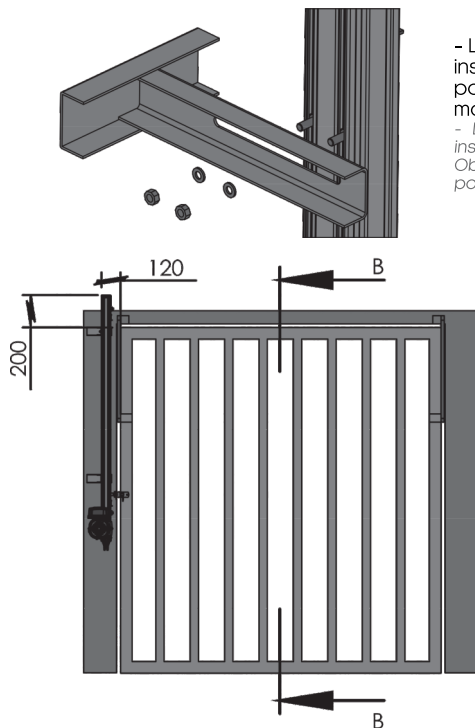
Instalação do automatizador no portão

Instalación del automatizador en el portón



- Instale os suportes no automatizador, passe os parafusos no rasgo do perfil, encaixe o suporte, coloque as arruelas e porcas de fixação leve na altura desejada e aperte o conjunto.

- Instale los soportes en el automatizador, pase los tornillos en la ranura del perfil, coloque el soporte, coloque las arandelas y las tuercas de fijación en la altura deseada y apriete el conjunto.



- Leve o automatizador no portão nas medidas de instalação especificadas apartir da folha do portão. Observe o alinhamento entre perfil do motor e a folha do portão.

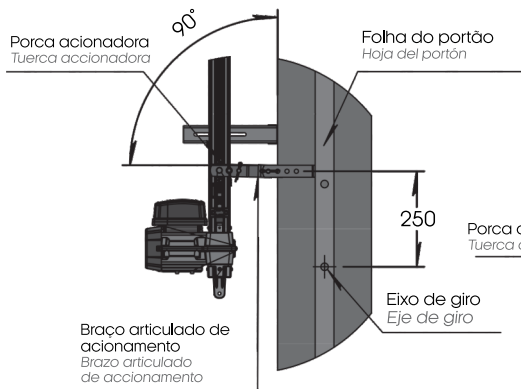
- Lleve el automatizador al portón en las medidas de instalación especificadas a partir de la hoja del portón. Observe la alineación entre el perfil del motor y la hoja del portón.



SEÇÃO B-B

A distancia entre o eixo de giro e o eixo da porca acionadora deve ser de 250mm, caso não seja respeitada essa medida poderá ocorrer o travamento do portão. O braço articulado deve ser instalado a 90 graus em relação a folha do portão.

La distancia entre el eje de giro y el eje de la tuerca accionadora debe ser de 250 mm. En caso de que no se respete esta medida, puede generar el bloqueo del portón. El brazo articulado debe instalarse a 90 grados en relación a la hoja del portón.

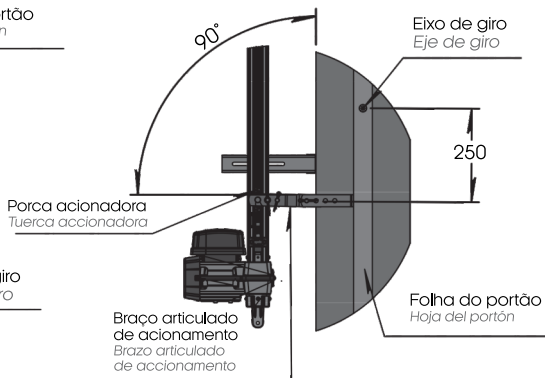


Abertura para fora:

Se a abertura do portão for para fora, o braço articulado deverá ser soldado a 250mm acima do eixo de giro

Apertura hacia afuera:

Si la apertura del portón es hacia afuera, el brazo articulado se debe soldar a 250 mm arriba del eje de giro.



Abertura para dentro:

Se a abertura do portão for para dentro, o braço articulado deverá ser soldado a 250mm abaixo do eixo de giro.

Apertura hacia adentro:

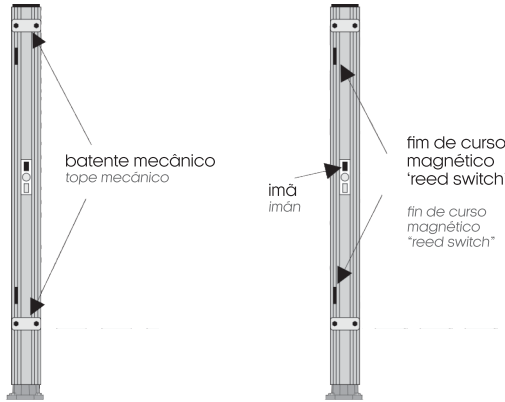
Si la apertura del portón es hacia adentro, el brazo articulado se debe soldar a 250 mm abajo del eje de giro.

Fixação dos sensores

Fijación de los sensores

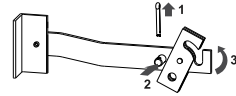
Fixar os 2 sensores juntamente com o batente mecânico e fazer toda a parte elétrica, conferindo o sentido de rotação conforme esquema elétrico que acompanha a placa.

Fijar los 2 sensores junto con el tope mecánico y realizar toda la parte eléctrica, comprobando el sentido de giro según el esquema eléctrico que viene con la placa



ATENÇÃO:

Destravamento Manual



1. Retire o contra pino (cupilha)
2. Retire o pino de travamento
3. Gire e destrave o conjunto

1. Retire o contra pino (cupilha)
2. Retire o pino de travamento
3. Gire e destrave o conjunto

Instalação de montagem New BV

Instrucciones de armado New BV

1- Remover os parafusos de fixação do perfil (fig.1). Escolha o lado de instalação do motor direito ou esquerdo;

1- Retirar los tornillos de fijación del perfil (fig.1). Elija el lado de instalación del motor derecho o izquierdo

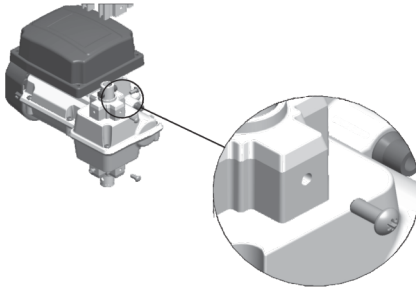


Fig: 1

Atenção!

O motor, vem como padrão de instalação para a direita, para instalação esquerda, será necessário retirar a central e caixa protetora para efetuar a mudança da posição. Em caso de troca de lado mude também os fios de rotação do motor. (O fio comum sempre será o amarelo no caso de motor mono).

Atención!

El motor viene como estándar de instalación a la derecha. Para la instalación a la izquierda, será necesario quitar la central y la caja protectora para cambiar la posición.

Si cambia de lado, cambie también los cables de rotación del motor. (El cable común siempre será el amarillo en el caso de motor mono).

2 - Remova o parafuso do furo superior do acoplamento Fig. 2;

- Instale o fuso no furo do acoplamento Fig. 3;

- Fixar o fuso com parafuso trilobular M5 x 30 mm Fig. 4.

2 - Retire el tornillo del orificio superior del acoplamiento Fig. 2;

- Instale el eje en el orificio superior del acoplamiento Fig. 3;

- Fijar el eje con tornillo trilobular M5 x 30 mm Fig. 4.

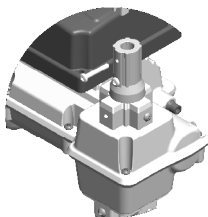


Fig: 2

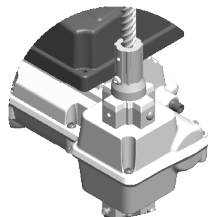


Fig: 3

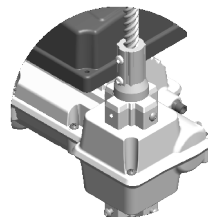


Fig: 4

- 3- Instale o perfil no encaixe superior do motor, fixando com parafusos trilobulares M5x16 (Fig.5).
 3- Instale el perfil en el encaje superior del motor, fijando con tornillos trilobulares M5x16 (Fig.5)

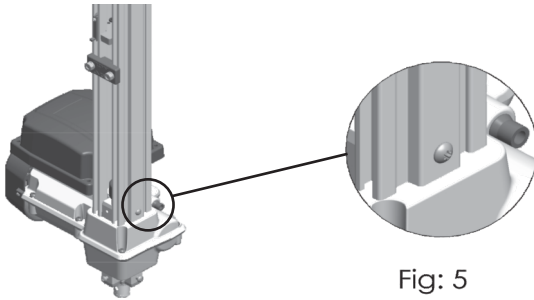
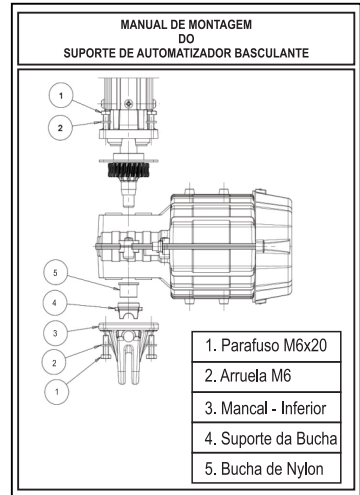


Fig: 5



Utilize essa montagem quando o seu automatizador for no modelo Bv4 ou Bv3

- 4 - Instale a ponteira no encaixe inferior do motor, fixando com parafusos trilobulares M5 x16 (Fig 6).
 4 - Instalar el puntero en el encaje inferior del motor, fijándolo con tornillos trilobulares M5 x16 (Fig 6).

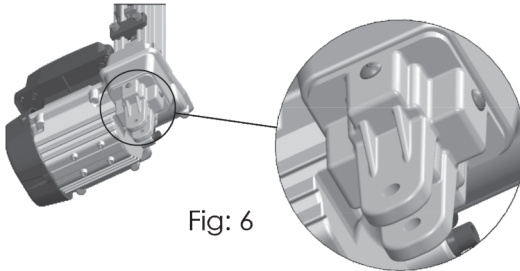


Fig: 6

5- instale o batente mecânico inferior, passando a cabeça do parafuso de 1/4 x 1/2 no rasgo do perfil. Leve na altura desejada de forma que limite a passagem da porca acionadora além dos sensores fim de curso. Depois disso, insira o batente mecânico sob os parafusos parafusando posteriormente as porcas de 1/4.

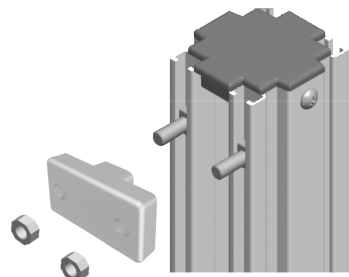
5- Instale el tope mecánico inferior, pasando la cabeza del tornillo 1/4 x 5/8 en la ranura del perfil. Coloque en la altura deseada de una manera que limite el paso de la tuerca de transmisión además de los sensores de fin de curso. Después de eso, inserte el batiente mecánico debajo de los tornillos y coloque las arandelas atornillando posteriormente las tuercas de 1/4.

ATENÇÃO:

Sempre coloque o batente inferior antes da montagem do sensor de fim de curso.

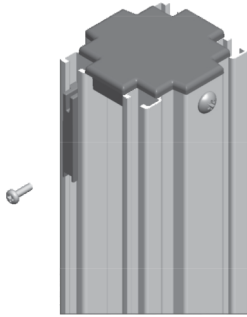
ATENCIÓN!

Siempre coloque el batiente inferior antes del armado del sensor de fin de curso.



6- Encaixe o sensor de fim de curso inferior no rasgo do perfil e leve na altura desejada, apertando o parafuso de fixação. Em seguida encaixe o sensor superior e repita o processo anterior.

6- Encaixe o sensor de fim de curso inferior no rasgo do perfil e leve na altura desejada, apertando o parafuso de fixação. Em seguida encaixe o sensor superior e repita o processo anterior.



ATENÇÃO:

Para melhor leitura do sensor, sua instalação deve ser feita no rasgo esquerdo do perfil com a seta do sensor apontada para a porca acionadora.

ATENCIÓN!

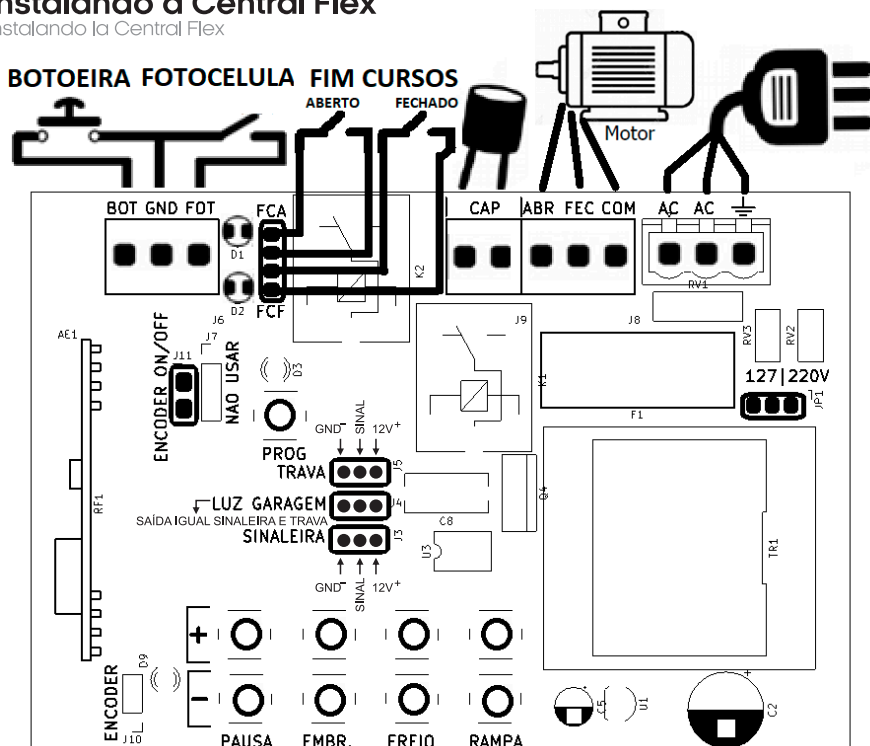
Para mejor lectura del sensor, su instalación se debe hacer en la ranura izquierda del perfil con la seta del sensor direccionada para la tuerca accionadora.

7- Depois de instalar os sensores de fim de curso, Repita o processo da etapa 5 para montar o batente superior.

7- Después de instalar los sensores de fin de curso, repita el proceso desde el paso 5 para armar el batiente superior.

Instalando a Central Flex

Instalando la Central Flex



Características:

- Alimentação por transformador bivolt 127V/220V, selecionado por strap e com capacidade para 120mA/12V; Alimentación por el transformador bivolt de 127V/220V, seleccionado por jumper y con capacidad para 120mA/12V;
- Capacidade para motores de até 1/2CV em 220V ou 1/3CV em 127V; Capacidad para motores hasta 1/2CV a 220V o 1/3CV a 127V;
- Fusível de ação rápida de 5A; Fusible de acción rápida de 5A;
- Saída de 12V por bornes; Salida de 12V por terminales;
- Entrada para botoeira e fotocélula por bornes; Entrada para botonera y fotocélula por bornes;
- Entrada para motor e capacitor por bornes; Entrada para motor y capacitor por bornes;
- Entradas de fim de curso por bornes, barra de 4 vias; Entrada de fin de carrera por bornes, barra 4 vias;
- Entrada para receptor externo; Entrada para receptor externo;
- Entrada para opcional a relé; Entrada para opcional rele;
- LEDs indicativos de fim de curso aberto e fechado; LEDs indicativos para finales de carrera abiertos y cerrados;
- Led indicativo de programação; LED indicador de programación
- Partida suave habilitado por strap; Arranque suave habilitado por correa
- Oito tipos de paradas suaves selecionadas através de chaves; Ocho tipos de cierre suave seleccionada a través de llaves;
- Parada suave no meio do percurso, habilitado por strap; Cierre suave en el medio del recorrido, habilitado por jumper;
- 10 níveis de freio selecionados por chaves; 10 niveles de freno seleccionados por llaves;
- 15 níveis de embreagem selecionados por chaves; 15 niveles de embrague seleccionados por llaves;
- Tempo de pausa configurado e regulado por chaves; Tiempo de pausa configurado y regulado por llaves;
- Possibilidade de cadastramento de 512 botões de controle padrão code learning ou rolling code; Posibilidad de registro de 512 botones de control estándar code learning o rolling code.

Importante: Tenha certeza que o Led FA está aceso com o portão totalmente aberto, e o FF quando o portão estiver totalmente fechado.

Asegúrese de que el LED FA esté encendido con la puerta completamente abierta y el FF cuando la puerta está completamente cerrado.

Antes de ligar / ANTES DE CONECTAR:

Antes de ligar, certifique-se que a rede elétrica está de acordo com o automatizador que está sendo instalado e selecione o strap 127/220V de acordo com esta tensão. É recomendável a instalação de um disjuntor bifásico curva C exclusivamente para o automatizador. Para a rede de 127V usar disjuntor de 6A e para rede de 220V usar disjuntor de 4A. O fusível instalado na central é de 5A e protege o produto em caso de curto-circuito. Faça a instalação dos cabos com o disjuntor desligado.

Antes de conectar, asegúrese de que la red eléctrica sea acorde con el automatismo que está instalando y seleccione el jumper 127 | 220V de acuerdo con esta tensión. Y recomendamos la instalación de un disyuntor bifásico curva C exclusivamente para el automatizador. Para la red de 220V utilizar el disyuntor de 4°, O fusible instalado en la central que sea de 5A para proteger el producto en caso de corto circuito.

Instalação básica / Instalacion basica:

Programando um controle remoto / Programación de un control remoto

Com a central devidamente energizada, faça como segue:

- a) Pressione e solte o botão PROG, o led acenderá;
- b) Pressione e solte um botão do controle remoto, o led começará a piscar;
- c) Enquanto o led estiver piscando, pressione e solte novamente o botão PROG para confirmar a gravação;
- d) Repita os passos b e c quantas vezes forem necessárias para cada botão de cada controle remoto;
- e) Com o led aceso, pressione e solte o botão PROG novamente para sair, ou aguarde 10 segundos para finalizar automaticamente.

a) Presione y suelte el botón PROG, el led se encenderá;

b) Presione y suelte un botón del control remoto, el led comenzará a parpadear;

c) Mientras el led parpadee, presione y suelte de nuevo el botón PROG para confirmar la grabación;

d) Repitalos pasos b y c tantas veces como sea necesario para cada boton de cada control remoto.

e) Con el led encendido, presione y suelte el botón PROG de nuevo para salir, o espere 10 segundos para finalizar automáticamente.

Observações: Se durante a programação o led começar a piscar sem você ter pressionado o botão do controle, NÃO confirme. A central provavelmente detectou um controle remoto de um vizinho. Neste caso, aguarde o led ficar aceso novamente e siga o passo b. Se você confirmar acidentalmente, apague a memória e comece a gravação dos controles novamente.

Se o led piscar duas vezes quando você pressionar o botão do controle, isso pode significar que o botão do controle já está cadastrado, ou ainda que a memória para controles já está cheia.

Observaciones: Si durante la programación el led comienza a parpadear sin presionar el botón del control, NO confirmar. La central probablemente detectó un control remoto de un vecino. En este caso, espere a que el led se encienda de nuevo y siga el paso b. Si confirma accidentalmente, apague la memoria y empiece a grabar los controles de nuevo. Si el led parpadea dos veces cuando presione el botón del control, esto puede significar que el botón del control ya está registrado, o que la memoria de los controles ya está llena.

Apagando os controles da memória / Borrado de los controles de la memoria:

Para apagar toda a memória / Para borrar toda la memoria:

1. Pressione o solte a tecla PROG, o led de programação ao lado acenderá.
2. Com o led de programação aceso, pressione a tecla PROG durante 5 segundos e solte assim que o led começar a piscar. Isso indica que foram apagados todos os controles.
- 3) Para sair da programação, basta pressionar e soltar a tecla PROG enquanto o led estiver aceso, ou aguardar 10 segundos.

1) Presione y suelte la tecla PROG, el led de programación de al lado se encenderá.

2) Cuando el led de programación se encienda, presione la tecla PROG durante 5 segundos y suelte tan pronto como el led comienza a parpadear. Esto indica que se han eliminado todos los controles.

3) Para salir del programa basta presionar y soltar la tecla PROG mientras el led esté encendido o esperar 10 segundos.

Observações:

- Não há como apagar da memória um só controle. O procedimento apaga todos os controles.

- Ao apagar os controles, os tempos de abertura, fechamento e rampa não são apagados. Para apaga-los, basta refazer a programação de abertura e fechamento, e os tempos anteriores são automaticamente substituídos.

Observaciones- No hay que borrar de la memoria un solo control. El procedimiento borra todos los controles. -Al borrar los controles, los tiempos de apertura, cierre y rampa no se borran. Para borrarlos, basta rehacer la programación de apertura y cierre, y los tiempos anteriores son automáticamente reemplazados.

Programando os tempos de abertura e fechamento/ programación de apertura y cierre

Com o led de programação apagado, certifique-se que não há nenhum obstáculo no caminho do portão e em seguida pressione e segure o botão PROG durante mais de 5 segundos. O portão começará a andar automaticamente e você poderá soltar o botão PROG! Enquanto o led estiver piscando, a central fará o reconhecimento do percurso. Aguarde o led apagar e seu automatizador estará pronto para ser usado. Você poderá refazer a programação de tempo de abertura e fechamento sempre que necessário. À reprogramação automaticamente apaga a programação anterior.

Con el led de programa apagado, asegúrese de que no haya ningún obstáculo en el camino del portón y luego presione y sostenga el botón PROG durante más de 5 segundos. El portón ha vuelto a funcionar automáticamente y usted puede soltar el botón PROG! Mientras el led parpadea, la central hará el reconocimiento del recorrido. Espere a que el led se apague y su automatizador esté listo para su uso. Usted podrá rehacer el programa al de tiempo de apertura y cierre siempre que sea necesario.

Recursos adicionais/ Adicionales

Operando as chaves / Programación de funciones

Para cada recurso existem duas chaves indicadas pelos símbolos (+) e (-), que aumentam e diminuem o valor de cada parâmetro, respectivamente. A cada toque em um desses botões o led de programação responde com uma piscada rápida. Quando se chega ao valor máximo ou mínimo, o led pisca de forma mais longa. Pressionando a chave (+) por mais de dois segundos, o led pisca de forma mais longa, indicando que recurso foi levado ao valor máximo. Da mesma forma pode-se pressionar também a chave (-) por mais de dois segundos para levar o recurso ao valor mínimo. Deve-se sempre pressionar **APENAS UMA CHAVE POR VEZ!!**

Para cada función existen dos pulsadores indicados por los símbolos (+) y (-), que aumentan y disminuyen el valor de cada parámetro, respectivamente. A cada toque en uno de esos botones el led de programación responde con un parpadeo rápido. Cuando se llega al valor máximo o mínimo, el led parpadea de forma más larga. Presionando el pulsador (+) durante más de dos segundos, el led parpadea de forma más larga, indicando qué función se ha llegado al valor máximo. De la misma forma se puede presionar también el pulsador (-) por más de dos segundos para llevar la función al valor mínimo. Se debe presionar siempre un pulsador por vez.

Parada suave/ Cierre suave

Antes de mais nada, para que funcione este recurso, deve-se antes programar o tempo de abertura e fechamento. DURANTE a programação de abertura e fechamento, a parada suave não funciona. Após a programação de abertura e fechamento o instalador poderá configurar a parada suave.

Existem 8 tipos de paradas que podem ser configuradas. Por isso, para cada motor, deve-se escolher o melhor tipo para aplicá-la. O instalador determinará qual escolher, testando-as e aprovando a que visualmente ficou melhor.

Se pressionarmos a chave (-) do recurso RAMPA por mais de dois segundos, colocaremos o recurso no mínimo e neste caso A RAMPA SERÁ DESATIVADA. Deixe desativado caso não queira a rampa de parada. Após desativar a rampa, de um toque no botão (+) do recurso RAMPA (veja se o led pisca para confirmar que o botão foi pressionado corretamente). Neste caso estará selecionado o primeiro tipo de rampa. Outro toque no botão (+) e você selecionará o segundo tipo de rampa e assim por diante, até o valor máximo de 8. Quanto maior o número, mais suave será a parada.

En primer lugar, para que funcione correctamente, se debe programar el tiempo de apertura y cierre. DURANTE la programación de apertura y cierre, el cierre suave no funcionará. Después de la programación de apertura y cierre el instalador podrá configurar el cierre suave.

Hay 8 tipos de cierres que se pueden configurar. Por eso, para cada motor, se debe elegir el mejor tipo para aplicarla. El instalador determinará cuál elegir. Si presionamos la tecla t-J de la función RAMPA por más de dos segundos, colocaremos la función en el mínimo y en este caso la rampa quedará desactivada. Deje apagado si no desea la rampa de parada.

Después de deshabilitar la rampa, toque el botón (+) de la función RAMPA (ver si el led parpadea para confirmar que el botón se ha presionado correctamente). En este caso se selecciona el primer tipo de rampa. Otro toque en el botón (+) y usted seleccionará el segundo tipo de rampa y así sucesivamente, hasta el valor máximo de 8. Cuanto mayor sea el número, más suave será la parada.

Alterando o ponto de parada/ Alterando el punto de parada

Após a programação de abertura e fechamento, a central entenderá que deve-se fazer a parada suave aproximadamente 2 segundos antes de atingir o sensor de fim de curso. É possível, entretanto, alterar este ponto de parada de forma diferente na abertura e no fechamento. Para isso, escolha o tipo de parada suave e depois refaça a programação do tempo de abertura e fechamento. DURANTE a movimentação do motor na programação (o led PROG estará piscando), pressione o solte a chave PROG exatamente no ponto em que se deseja começar a parada suave. Após a programação, o portão começará a fazer a parada suave no ponto em que a chave PROG

foi pressionada.

Después de programar la apertura y cierre, la central entendi  que se debe hacer el cierre suave aproximadamente 2 segundos antes de alcanzar el sensor de final de carrera. Es posible, sin embargo, cambiarse punto de parada de forma diferente en la apertura y el cierre. Para ello, escoja el tipo de cierre suave y luego f erese al programa al del tiempo de apertura y cierre. DURANTE la movida al motor en la programaci n (el led PROG parpadea), presione Y soltar la bot n PROG exactamente en el punto en que se desea conseguir la parada suave. Despu s de la programaci n el port n empez  a hacer la parada suave en el punto en que el bot n PROG fue presionada.

Freio/ Freno

Existem 10 n veis de freio que podem ser escolhidos pelas chaves (+) e (-) do recurso FREIO. O freio trava o motor por um curto espa o de tempo, quando o port o   parado pelo fim de curso ou comando externo.   usado principalmente para tirar a in rcia em port es deslizantes que n o conseguem parar sobre o fim de curso porque se movimentam um pouco ap s a central desligar o motor. Quando colocado no m nimo, esse recurso   desativado. O recurso vem desativado de f brica.

Hay 10 niveles de freno que pueden ser elegidos por los pulsadores (+) y (-) de la funci n FRENO . El freno bloquea el motor por un corto espacio de tiempo, cuando el port n es parado por el final de carrera o mando externo. Y se utiliza principalmente para quitar la inercia en portones corredizos que no consiguen parar sobre el final de carrera porque se mueven un poco a la central apagando el motor. Cuando se coloca en el m nimo, esta caracter stica est  desactivada. La funci n viene deshabilitada de f brica.

Pausa

O tempo de pausa e o tempo em que o port o permanece completamente aberto antes de fechar de forma autom tica. A cada toque na chave (+) do recurso PAUSA, acrescenta-se 5 segundos no tempo de pausa, podendo-se chegar a um tempo m ximo de 21 minutos (255 toques ou pressionar-se o bot o (+) por mais de dois segundos). Para desativar o recurso e zerar esse tempo, pressione a chave (-) do recurso pausa por mais de 2 segundos. Se houver uma passagem pela foto c lula, o tempo de pausa ser  recarregado e passar  a contar a partir da libera o da mesma. O recurso vem desativado de f brica.

El tiempo de pausa es el tiempo en que el port n permanece completamente abierto antes de cerrarse de forma autom tica. Cada vez que pulse (+) del recurso PAUSA, se a ade 5 segundos en el tiempo de pausa, pudi n dose llegar a un tiempo m ximo de 21 minutos (255 toques o se presiona el bot n (+) por m s de dos segundos). Para desactivar la funci n y poner a cero esta vez, presione la tecla (-) del recurso de pausa durante m s de 2 segundos...Si hay un pasaje por la foto c lula, el tiempo de pausa ser  recargado y pasar  a contar desde la liberaci n de la misma. La funci n viene deshabilitada de f brica.

Embreagem/Embrague

A embreagem e a quantidade de energia el trica fornecida ao motor. Ao diminuir a embreagem o motor fica mais fraco e menos perigoso, caso uma pessoa ou animal entre na frente do port o. A embreagem pode ser regulada com o port o em movimento, pressionando-se as chaves (+) e (-) do recurso EMBREAGEM. Deve ser t o baixa quanto poss vel, e ainda permitir que o port o se mova normalmente. Ao pressionar o bot o (+) deste recurso por mais de dois segundos temos a m xima f rça no motor. Este recurso sai de f brica com o valor m ximo.

El embrague es la cantidad de energ a el ctrica suministrada al motor. Al disminuir el embrague el motor se vuelve m s d bil y menos peligroso si una persona o un animal entre delante del port n. El embrague se puede regular con la puerta en movimiento, presionando las llaves (+) y (-) del recurso EMBRAGUE. Debe ser tan baja como sea posible, y permitir que el port n se mueva normalmente. Al presionar el bot n (+) de este recurso por m s de dos segundos tenemos la m xima potencia en el motor. Esta funci n viene de f brica con el valor m ximo.

Outros recursos de rampa/ Otras funciones de la rampa

Al m do recurso de parada suave ativado quando o port o chega pr ximo ao final de curso, a central possui ainda dois recursos  teis para a preserva o do conjunto mec nico do automatizados.

Adem s de la funci n de cierre suave activada cuando el port n llega al final de curso, la central tiene dos funciones  tiles para preservar al del conjunto mec nico del motor.

Rampa in cio (Rev3 ou superior)

Prove uma rampa de acelera o no in cio de movimento do motor. Quando habilitado, a central entrega, no momento de ligar o motor, energia de forma gradual para que n o haja trancos na partida. Quando desabilitado, o motor parte com f rça m xima. Desabilite o recurso caso o automatizador n o tenha f rça suficiente para partir o motor de forma gradual. Para habilitar este

recurso, retire a alimentação da central e segure botão programar assim que fizer a retirada. Mantenha o botão programar pressionado e faça a readimentação da central, depois disso o led de programação piscará duas vezes indicando que o recurso foi habilitado. Para desabilitar repita o procedimento (por padrão o automatizador sai de fábrica com o recurso desabilitado).

Una rampa se acelera en el inicio del movimiento del motor. Cuando está habilitado, la central entrega, en el momento de conectar el motor, energía de forma gradual para que no haya trabas en el arranque. Cuando se deshabilita (Jumper retirado), el motor parte con fuerza la máxima. Deshabilite la función si el automatismo no tiene suficiente fuerza para arrancar el motor de forma gradual.

Rampa meio / rampa medio

Ao habilitar este recurso, um comando de botoeira ou controle remoto com o portão em movimento faz com que o portão execute a parada suave configurada da mesma maneira que ocorre quando o portão estiver próximo ao final de curso. O mesmo não ocorre com um comando vindo da fotocélula, que obrigatoriamente faz uma parada instantânea no automatizador.

al habilitar esta función, un mando de botón o mando a distancia con el portón en movimiento hace que el portón ejecute la parada suave configurada de la misma manera que ocurre cuando el portón esté próximo al final de carrera. Lo mismo ocurre con un comando que viene de la foto célula, que obligatoriamente hace una parada instantánea en el motor.

Relé auxiliar (placa acionadora)

O relé auxiliar é um acessório opcional vendido separadamente para melhorar a automação do produto. Pode-se usá-lo para acender uma luz de garagem, uma sinaleira, uma trava elétrica dentre outros. Conecte no conector "TRAVA", "LUZ GARAGEM" ou "SINALEIRA", colocando o cabo vermelho no pino 1 do conector.

El relé auxiliar es un accesorio opcional que se vende por separado para mejorar la automatización del producto. Se puede usar para encender una luz de garaje, una señalización, un cierre eléctrico de entre rostros. Conecten el conector "TRAVA", "LUZ GARAGES" o "SEÑALA", colocando el cable rojo en el pin 1 del conector.

Sinaleira / Luces intermitentes

O relé ficará ativado o tempo todo e somente desativará quando o portão acabar de fechar. Ficará desligado com o portão parado e fechado.

El relé quedaba activado todo el tiempo y sólo se había apagado cuando el portón terminó de cerrar. Se apagó con el portón parado y cerrado.

Luz garagem / Luz garaje

O relé ficará ativado o tempo todo e desativará somente 2 minutos depois do portão fechar completamente. Depois ficará desligado com o portão parado e completamente fechado.

El relé se ha activado todo el tiempo y se ha desactivado sólo 2 minutos después de que el portón cierre completamente. Después se apagó con el portón parado y completamente cerrado.

Trava

O relé ativará na abertura do portão durante dois segundos depois que um comando for dado e ele estiver completamente fechado. Quando ele estiver configurado neste modo, a central atrasa a abertura do portão em 1 s, para dar tempo de destravar a trava elétrica.

El relé se activó en la apertura del portón durante dos segundos después de que un mando es dado y está completamente cerrado. Cuando se configura en este modo, la central retrasa la apertura del portón en 1s, para dar tiempo para desbloquear el bloqueo eléctrico. En el cierre, 2 segundos antes de llegar al sensor de fin de carrera, el bloqueo es nuevamente accionado y apaga el sensor

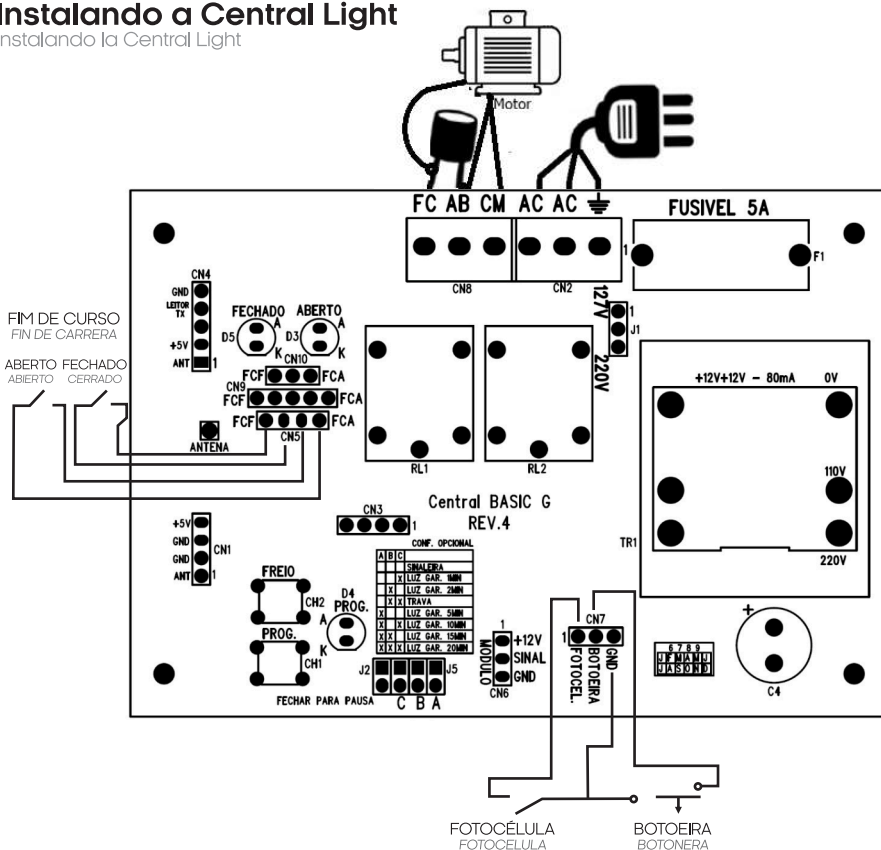
Placa acionadora

Aconselha-se o uso da placa acionadora na instalação de travas eletromagnéticas, fechaduras e outros dispositivos de fechamento.

Es recomendable utilizar la placa actuadora en la instalación de cerraduras electromagnéticas, cerrojos y otros dispositivos de cierre.

Instalando a Central Light

Instalando la Central Light



Características:

- . Alimentação por transformador bivolt 127V/220V, seleccionado por strap e com capacidade para 120mA/12;
- Alimentación por transformador bivolt 127V/220V, seleccionado por strap y con capacidad para 120mA/12V
- . Capacidade para motores de ate 1/2CV;
- Capacidad para motores de hasta 1/2CV
- . Fusível de ação rápida de 5A;
- Fusible de acción rápida de 5A
- . Saída de 12V por bornes;
- Salida de 12V por bornes
- . Entrada para botoeira e fotocélula;
- Entrada para botonera y fotocélula
- . Entrada para motor e capacitor por bornes;
- Entrada para motor y capacitor por bornes
- . Entradas de fim de curso por barra de 4 vias;
- Entradas de fin de carrera por barra de 4 vias
- . Saída para opcional a relé;
- Salida para opcional a relé
- . Leds indicativos de fim de curso aberto e fechado;
- LEDs indicativos de fin de carrera abierto y cerrado
- . Led indicativo de programação;
- LED indicativo de programación
- . Regulagem de freio através de micro chave;
- Regulado de freno a través de micro llave
- . Tempo de pausa configurado e regulado jumper com o auxilio do controle
- Tiempo de pausa configurado e ajuste de jumper con auxilio de control.
- . Possibilidade de cadastramento de 769 botões de controle padrão code learning ou rolling code
- Posibilidad de registro de 769 botones de control patrón code learning o rolling code

PROCEDIMENTO DE CONFIGURAÇÕES BÁSICAS (CENTRAL LIGHT)

Antes de ligar

Antes de ligar, certifique-se que a rede elétrica está de acordo com o automatizador que está sendo instalado e selecione o strap 127/220V de acordo com esta tensão. É recomendável a instalação de um disjuntor bifásico curva C exclusivamente para o automatizador. Para a rede de 127V usar disjuntor de 6A e para rede de 220V usar disjuntor de 4A. O fusível instalado na central é de 5A e protege o produto em caso de curto-circuito. Faça a instalação dos cabos com o disjuntor desligado.

Antes de conectar, certifíquese que la red eléctrica está de acuerdo con el automatizador a ser instalado y seleccione el strap 127/220V de acuerdo con la tensión. Es recomendable la instalación de un interruptor bifásico curva C exclusivamente para el automatizador. Para la red de 127V, usar interruptor de 6A y para la red de 220V usar interruptor de 4A. El fusible instalado en la central es de 5A y protege el producto en caso de corto circuito. Haga la instalación de los cables con el interruptor apagado.

Programando um ou mais controles remotos

Com a central devidamente energizada, faça como segue:

Pressione e solte o botão PROGRAMAR, o led para de piscar

Pressione e solte um botão do controle remoto

O botão do controle está configurado

PROGRAMANDO UNO O MÁS CONTROLES REMOTOS

Con la central debidamente energizada, haga lo siguiente:

Presione y suelte el botón PROGRAMAR. El LED dejará de parpadear

Presione y suelte un botón del control remoto

El botón del control está configurado

Apagando os controles da memória e o percurso (Somente se necessário)

Pressione e deixe pressionada a tecla PROGRAMAR, o led para de piscar

Após 5 segundos começa a piscar

Solte a tecla PROGRAMAR enquanto estiver piscando.

BORRANDO LOS CONTROLES DE LA MEMORIA Y TRAYECTO (SOLAMENTE SI NECESARIO)

Presione y deje presionada la tecla PROGRAMAR. El LED dejará de parpadear

Después de 5 segundos, empieza a parpadear

Sueltelatecla PROGRAMAR mientras esté parpadearando

IMPORTANTE: Quando o LED estiver piscando, para cancelar a operação, continue segurando a tecla PROGRAMAR até que o LED pare de piscar, em seguida solte a tecla PROGRAMAR.

IMPORTANTE: Cuando el LED esté parpadearando, para cancelar la operación, siga presionando la tecla PROGRAMAR hasta que el LED deje de parpadear, en seguida, suelte la tecla PROGRAMAR.

Freio

Serve para parar o portão ao chegar no final de curso, fazendo com que ele fique exatamente com o led FA aceso no caso de abertura e com o led FF aceso no caso de fechamento. Para ajustar, siga os passos abaixo:

- Aperte o botão FREIO e mantenha apertado, o LED de programação começará a piscar;

- Segure o número de piscadas desejadas e solte o botão PROG (1 piscada o freio será desligado, quanto maior o número de piscadas mais forte ficará o freio);

- Comece com duas piscadas e vá aumentando gradativamente até que o portão pare exatamente no fim de curso FA e no fim de curso FF.

Sirve para detener el portón al llegar al final del trayecto, haciendo con que quede exactamente con el LED FA encendido en el caso de apertura y con LED FF encendido en el caso de cierre. Para ajustar, siga los pasos abajo:

- Presione el botón FRENO y mantenga presionado. El LED de programación comenzará a parpadear. « - - Presione el número de parpadeos deseados y suelte el botón PROG (1 parpadeo el freno será apagado. Cuanto mayor el número de parpadeos, más fuerte quedará el freno)

- Empiece con dos parpadeos y aumente gradualmente hasta que el portón se detenga exactamente en el fin de curso FA y en el fin de curso FF.

IMPORTANTE: Se o valor de ajuste do freio estiver grande, ao chegar nos finais de curso, o portão irá retornar um pouco.

IMPORTANTE: Si el valor de ajuste de freno está grande, al llegar al fin del trayecto, el portón retrocederá un poco.

Configurando os recursos adicionais

Fechamento automático

Este recurso serve para fazer o fechamento automático do portão após o tempo configurado, este tempo.

Para habilitar o fechamento automático

- Fechar o jumper PAUSA

- O led começará a piscar mais rápido

- Contar o número de piscadas, cada piscada equivale a 1 segundo

- Após chegar no tempo desejado, pressionar um botão do controle que esteja configurado na central.

Para inibir o fechamento automático:

Retirar o jumper "PAUSA", se existir algum tempo configurado, ele será perdido.

Configurando los recursos adicionales

Cierre automático

Este recurso sirve para hacer el cierre automático del portón después de configurar el tiempo. Para habilitar el cierre automático

- Cerrar el jumper pausa

- El led comenzará a parpadear más rápido

- Realizar el conteo de los parpadeos. Cada parpadeo equivale a 1 segundo

- Después de alcanzar el tiempo deseado, presionar un botón del control que esté configurado en la central

Para inhibir el cierre automático:

Retirar el jumper pausa. Si existir tiempo configurado, será perdido.

SINALEIRA

(Necessário uso do opcional Placa de Acionamento, não incluso)

O rele ficará ativado enquanto o portão estiver fechando, colocar jumpers ABC na posição desejada.

SEMAFORO

(Necesario uso opcional de la Placa de Accionamiento. No inclusa) El relé quedará activado durante el cierre del portón. Colocar jumpers ABC en la posición deseada.

LUZ GARAGEM

(Necessário uso do opcional Placa de Acionamento, não incluso)

O rele será ativado sempre que ocorrer abertura ou fechamento do portão e desativará após o tempo configurado nos jumpers ABC.

LUZ DE GARAJE

(Necesario uso opcional de la Placa de Accionamiento. No inclusa) El relé será activado siempre que ocurrir la apertura o cierre del portón y desactivará después del tiempo configurado en los jumpers ABC

TRAVA

(Necessário uso do opcional Placa de Acionamento, não incluso) Sempre que for iniciada uma abertura do portão, o relé será ativado, um segundo depois o motor será ativado e o relé será desativado 4 segundos após o acionamento do motor, colocar jumpers ABC na posição desejada.

RABA

(Necesario uso opcional de la Placa de Accionamiento. No inclusa) Siempre que sea iniciada una apertura del portón, el relé se activará. Un segundo después, el motor será activado y el relé será desactivado 4 segundos después del accionamiento del motor. Colocar jumper ABC en la posición deseada.

A	B	C	
			SINALEIRA
		X	LUZ GAR. 1MIN
	X		LUZ GAR. 2MIN
	X	X	TRAVA
X			LUZ GAR. 5MIN
X		X	LUZ GAR. 10MIN
X	X		LUZ GAR. 15MIN
X	X	X	LUZ GAR. 20MIN



IMPORTANTE: Só é possível o uso de uma única placa de acionadora na central.

IMPORTANTE: Solamente es posible el uso de una única placa accionadora en la central

Termo de garantia

Término de Garantía

Este produto foi projetado e fabricado para atender plenamente às suas necessidades. Por tanto, é **IMPORTANTE** que este termo seja lido. Fica expresso que esta garantia contratual é conferida mediante as seguintes condições:

A AGL Motores Ltda. Concede ao Senhor consumidor, em conformidade a Lei 8078/90, certificando que este equipamento está em perfeitas condições de uso e adequado ao fim a que se destina, garantindo-o contra qualquer defeito de projeto, fabricação, montagem ou vícios de qualidade do material que o torne impróprio ou inadequado ao uso a que se destina, pelo prazo de 90 (noventa) dias da data da entrega do equipamento. Além dos 90 (noventa) dias como previsto em lei, a AGL bonifica o Senhor consumidor com uma extensão de mais 275 (duzentos e setenta e cinco) dias totalizando 1 (um) ano de garantia sobre o equipamento. Caso haja necessidade de utilização de materiais que não acompanham o produto para a sua instalação ou recursos opcionais as despesas decorrentes serão de inteira responsabilidade do

Este produto foi projetado e fabricado para atender plenamente às suas necessidades. Por tanto, é **IMPORTANTE** que este termo seja lido. Fica expresso que esta garantia contratual é conferida mediante as seguintes condições:

A AGL Motores Ltda. Concede ao Senhor consumidor, em conformidade a Lei 8078/90, certificando que este equipamento está em perfeitas condições de uso e adequado ao fim a que se destina, garantindo-o contra qualquer defeito de projeto, fabricação, montagem ou vícios de qualidade do material que o torne impróprio ou inadequado ao uso a que se destina, pelo prazo de 90 (noventa) dias da data da entrega do equipamento. Além dos 90 (noventa) dias como previsto em lei, a AGL bonifica o Senhor consumidor com uma extensão de mais 275 (duzentos e setenta e cinco) dias totalizando 1 (um) ano de garantia sobre o equipamento. Caso haja necessidade de utilização de materiais que não acompanham o produto para a sua instalação ou recursos opcionais as despesas decorrentes serão de inteira responsabilidade do Senhor Consumidor. Nas localidades onde não existir serviço autorizado, as despesas com transporte e/ou técnico correm por conta do Senhor Consumidor.

Este producto ha sido diseñado y fabricado para satisfacer plenamente sus necesidades. Por lo tanto, es IMPORTANTE que se lea este término. Se hace constar expresamente que esta garantía contractual se otorga bajo las siguientes condiciones: AGL Motores Ltda. Otorga al consumidor, de conformidad con la Ley 8078/90, la certificación de que este equipo se encuentra en perfectas condiciones de uso y apto para el fin al que está destinado, garantizándolo contra cualquier defecto de diseño, fabricación, montaje o defectos en el calidad del material que lo hace inadecuado o inapropiado para el uso al que está destinado, por un período de 90 (noventa) días a partir de la fecha de entrega del equipo. Más allá de 90 (noventa) Este producto ha sido diseñado y fabricado para satisfacer plenamente sus necesidades. Por lo tanto, es IMPORTANTE que se lea este término. Se hace constar expresamente que esta garantía contractual se otorga bajo las siguientes condiciones:

ATENÇÃO/ADVERTENCIA

É obrigatório o uso do sistema anti aprisionamento incluso no equipamento, evitando acidentes com pessoas ou bens materiais. Mantenha crianças e animais domésticos distantes do portão no momento do seu funcionamento.

Es obligatorio el uso del sistema de embrague el cual se regula de la central electrónica, evitando accidentes con personas o bienes materiales. Mantenga a niños y animales domésticos alejados del portón en el momento de su funcionamiento.

A garantia perderá totalmente a validade se ocorrer qualquer das hipóteses expressa a seguir:

- a) Se o defeito não for de fabricação, mas sim, ter sido causado pelo senhor consumidor, terceiros, estranhos ao fabricante;
- b) Se os danos ao produto forem oriundos de acidentes, sinistros, agentes da natureza (raios, inundações, enchentes, desabamentos, etc), tensão de rede elétrica (sobre tensão provocada por acidentes ou flutuações na rede), desgaste natural das partes, peças e componentes.
- c) Se o produto tiver sofrido influência de natureza química, eletromagnética, elétrica ou animal como insetos, formigas etc.
- d) Se a etiqueta de fabricação tiver sido removida.
- e) Se o aparelho tiver sido violado.
- f) Desempenho insatisfatório do produto devido à má instalação ou rede elétrica em locais inadequados. (Ver especificações técnicas do equipamento)
- g) Se o produto estiver sendo usado em uma aplicação para qual não foi projetado ou excedendo o ciclo de operação máxima provocando a queima do motor ou o desgaste de componentes internos.
- h) Caso as instalações não estejam de acordo com a NBR 5410:1997 - ABNT - Associação Brasileira de Normas Técnicas.
- i) Caso o equipamento apresente defeito, procure imediatamente o técnico que instalou o equipamento através do

endereço e telefone preenchidos ou carimbados neste certificado.

- a) si el defecto no es de fabricación, sino que ha sido causado por el consumidor, terceros, ajenos al fabricante;*
- b) Si los daños al producto proceden de accidentes, siniestros, agentes de la naturaleza (rayos, inundaciones, etc.), tensión de red eléctrica (sobretensión provocada por accidentes o fluctuaciones en la red), desgaste natural de las partes, piezas y componentes.*
- c) si el producto ha sufrido una influencia de naturaleza química, electromagnética, eléctrica o animal como insectos, hormigas, etc.*

d) Si se ha eliminado la etiqueta de fecha de garantía.

e) Si el aparato ha sido violado.

f) Rendimiento insatisfactorio del producto debido a la mala instalación o red eléctrica en lugares inadecuados. (Véanse las especificaciones técnicas del equipo)

g) Si el producto se utiliza en una aplicación para la que no se ha diseñado o extinguido el ciclo de operación máximo provocando se queme del motor o el desgaste de los componentes internos.

h) Si las instalaciones no están con descarga a tierra y disyuntor

i) Si el equipo presenta defectos, consulte inmediatamente al técnico que ha instalado el equipo a través de la dirección y el teléfono de la compañía importadora.

Comprador/Comprador: _____

Endereço/Dirección: _____

Cidade/Ciudad: _____ CEP/CP: _____

Revendedor/Vendedor: _____

Data da compra/Fecha de compra: ____/____/____ Fone/Telefono: _____

Identificação do produto/Identificación del producto: _____



Reclamação e Sugestões: sac@aglbrasil.com ou Fone: (37) 99931-6778

