

TRINO PIVO

TRINO 3 | PIVO 4



Acionamento
por pistão



Saída para luz de garagem,
trava e sinaleira*



CARACTERÍSTICAS DO PRODUTO

- Coroa interna em metal;
- Embreagem de fácil regulagem e controlada eletronicamente;
- Protetor térmico contra queima por aquecimento;
- Central: AGL FLEX (memória para até 512 botões);
- Acionamento por Controle Remoto 433,92 Mhz;

* Necessário o uso da Placa Acionadora.

DISPONÍVEL NAS VERSÕES

PIVO 3

Para portões de até 500kg

Velocidade (seg): 6 a 16

Ciclo/Hora: 30

Potência Motor (1/3 HP) mono

Alimentação: 127 ou 220v (60/50Hz)

Acionamento: 0,50|0,75|1,00|1,50 m

PIVO 4

Para portões de até 300kg

Velocidade (m/seg): 6 a 16

Ciclo/Hora: 20

Potência Motor (1/4 HP) mono

Alimentação: 127 ou 220v (60/50Hz)

Acionamento: 0,50|0,75|1,00|1,50 m



Carcaça em alumínio industrial
e carenagem em plástico industrial,
na cor preta



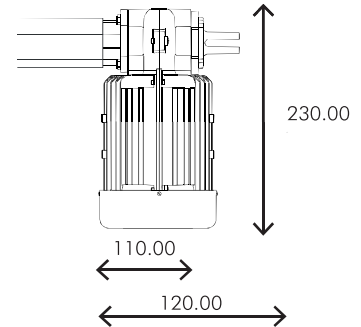
Engrenagem
em metal



Índice de Proteção: X4



Peso bruto médio: 5,0 kgs
Para pesos pontuais,
consulte-nos



CAIXA DA CENTRAL
DE COMANDO

CÓD. 2007001 - CONJUNTO MOVIMENTADOR TRINO PIVÔ 3 127V - 0,50M
CÓD. 2007003 - CONJUNTO MOVIMENTADOR TRINO PIVÔ 3 127V - 0,75M
CÓD. 2007007 - CONJUNTO MOVIMENTADOR TRINO PIVÔ 3 127V - 1,5M
CÓD. 2007005 - CONJUNTO MOVIMENTADOR TRINO PIVÔ 3 127V - 1M

CÓD. 2007002 - CONJUNTO MOVIMENTADOR TRINO PIVÔ 3 220V - 0,50M
CÓD. 2007004 - CONJUNTO MOVIMENTADOR TRINO PIVÔ 3 220V - 0,75M
CÓD. 2007008 - CONJUNTO MOVIMENTADOR TRINO PIVÔ 3 220V - 1,5M
CÓD. 2007006 - CONJUNTO MOVIMENTADOR TRINO PIVÔ 3 220V - 1M

CÓD. 2007009 - CONJUNTO MOVIMENTADOR TRINO PIVÔ 4 127V - 0,50M
CÓD. 2007011 - CONJUNTO MOVIMENTADOR TRINO PIVÔ 4 127V - 0,75M
CÓD. 2007015 - CONJUNTO MOVIMENTADOR TRINO PIVÔ 4 127V - 1,5M
CÓD. 2007013 - CONJUNTO MOVIMENTADOR TRINO PIVÔ 4 127V - 1M

CÓD. 2007010 - CONJUNTO MOVIMENTADOR TRINO PIVÔ 4 220V - 0,50M
CÓD. 2007012 - CONJUNTO MOVIMENTADOR TRINO PIVÔ 4 220V - 0,75M
CÓD. 2007016 - CONJUNTO MOVIMENTADOR TRINO PIVÔ 4 220V - 1,5M
CÓD. 2007014 - CONJUNTO MOVIMENTADOR TRINO PIVÔ 4 220V - 1M

ITENS INCLUSOS:

- 01 Automatizador com braço de acionamento |
- 02 Controles Remotos 433,92 Mhz | 01 Borne de alimentação |
- Chapas de fixação | Pinos com contrapino para fixação de apoio |
- Sachê de graxa náutica | Manual de instalação.

OBS. Placa Acionadora não inclusa.



O tempo de abertura poderá variar, de acordo
com as dimensões do portão e configurações
da central de comando.

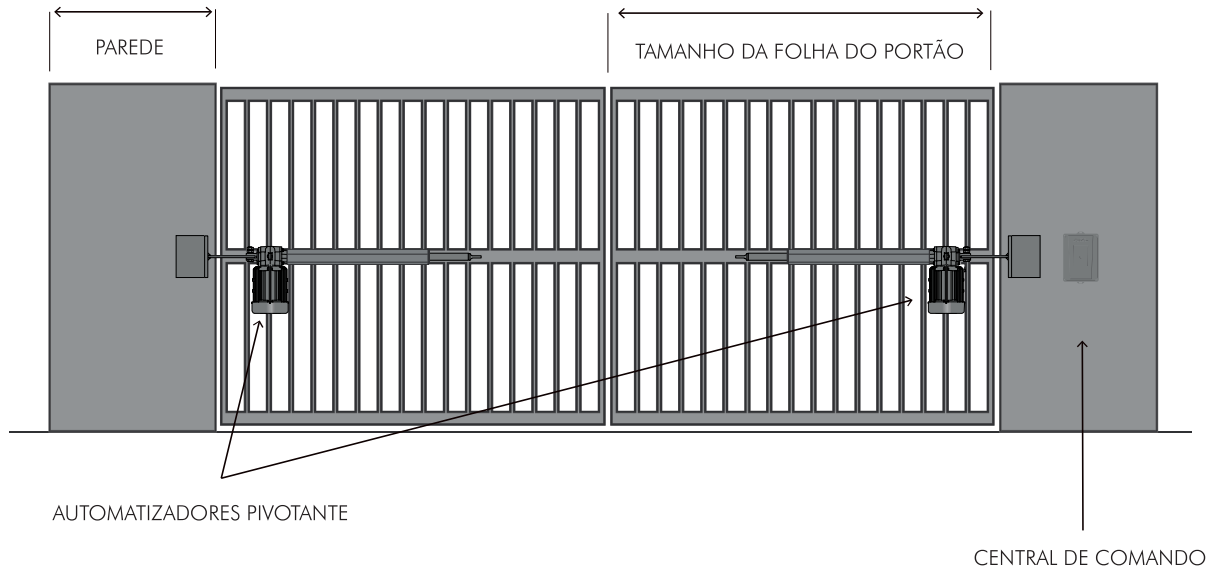
TRINO PIVO DUPLO 3 E PIVO DUPLO 4



Acionamento
por pistão



Saída para luz de garagem,
trava e sinaleira*



CARACTERÍSTICAS DO PRODUTO

• Para os portões de folha dupla, a central utilizada deverá ser a CENTRAL DUPLA, que já acompanha os automatizadores pivotantes duplos.

* Necessário o uso da Placa Acionadora.

RELAÇÃO DE MEDIDAS ENTRE AUTOMATIZADORES / FOLHAS:

- Acionamento de 0,50 m | folha até 1,20 m
- Acionamento de 0,75 m | folha até 2,5 m
- Acionamento de 1,00 m | folha até 3,50 m
- Acionamento de 1,50 m | folha até 5,0 m

CÓD. 2007017 - CONJUNTO MOVIMENTADOR TRINO PIVÔ 3 127V - 0,50M - DUPLO
 CÓD. 2007018 - CONJUNTO MOVIMENTADOR TRINO PIVÔ 3 220V - 0,50M - DUPLO
 CÓD. 2007019 - CONJUNTO MOVIMENTADOR TRINO PIVÔ 3 127V - 0,75M - DUPLO
 CÓD. 2007020 - CONJUNTO MOVIMENTADOR TRINO PIVÔ 3 220V - 0,75M - DUPLO
 CÓD. 2007021 - CONJUNTO MOVIMENTADOR TRINO PIVÔ 3 127V - 1M - DUPLO
 CÓD. 2007022 - CONJUNTO MOVIMENTADOR TRINO PIVÔ 3 220V - 1M - DUPLO
 CÓD. 2007023 - CONJUNTO MOVIMENTADOR TRINO PIVÔ 3 127V - 1,5M - DUPLO
 CÓD. 2007024 - CONJUNTO MOVIMENTADOR TRINO PIVÔ 3 220V - 1,5M - DUPLO

CÓD. 2007025 - CONJUNTO MOVIMENTADOR TRINO PIVÔ 4 127V - 0,50M - DUPLO
 CÓD. 2007026 - CONJUNTO MOVIMENTADOR TRINO PIVÔ 4 220V - 0,50M - DUPLO
 CÓD. 2007027 - CONJUNTO MOVIMENTADOR TRINO PIVÔ 4 127V - 0,75M - DUPLO
 CÓD. 2007028 - CONJUNTO MOVIMENTADOR TRINO PIVÔ 4 220V - 0,75M - DUPLO
 CÓD. 2007029 - CONJUNTO MOVIMENTADOR TRINO PIVÔ 4 127V - 1M - DUPLO
 CÓD. 2007030 - CONJUNTO MOVIMENTADOR TRINO PIVÔ 4 220V - 1M - DUPLO
 CÓD. 2007031 - CONJUNTO MOVIMENTADOR TRINO PIVÔ 4 127V - 1,5M - DUPLO
 CÓD. 2007032 - CONJUNTO MOVIMENTADOR TRINO PIVÔ 4 220V - 1,5M - DUPLO

ITENS INCLUSOS:

02 Automatizadores com braço de acionamento |
 02 Controles Remotos 433,92 Mhz |
 01 Borne de alimentação | 04 Chapas de fixação |
 04 Pinos com contrapino, para fixação de apoio |
 Sachê de graxa náutica | Manual de instalação.

OBS. Placa Acionadora não inclusa.