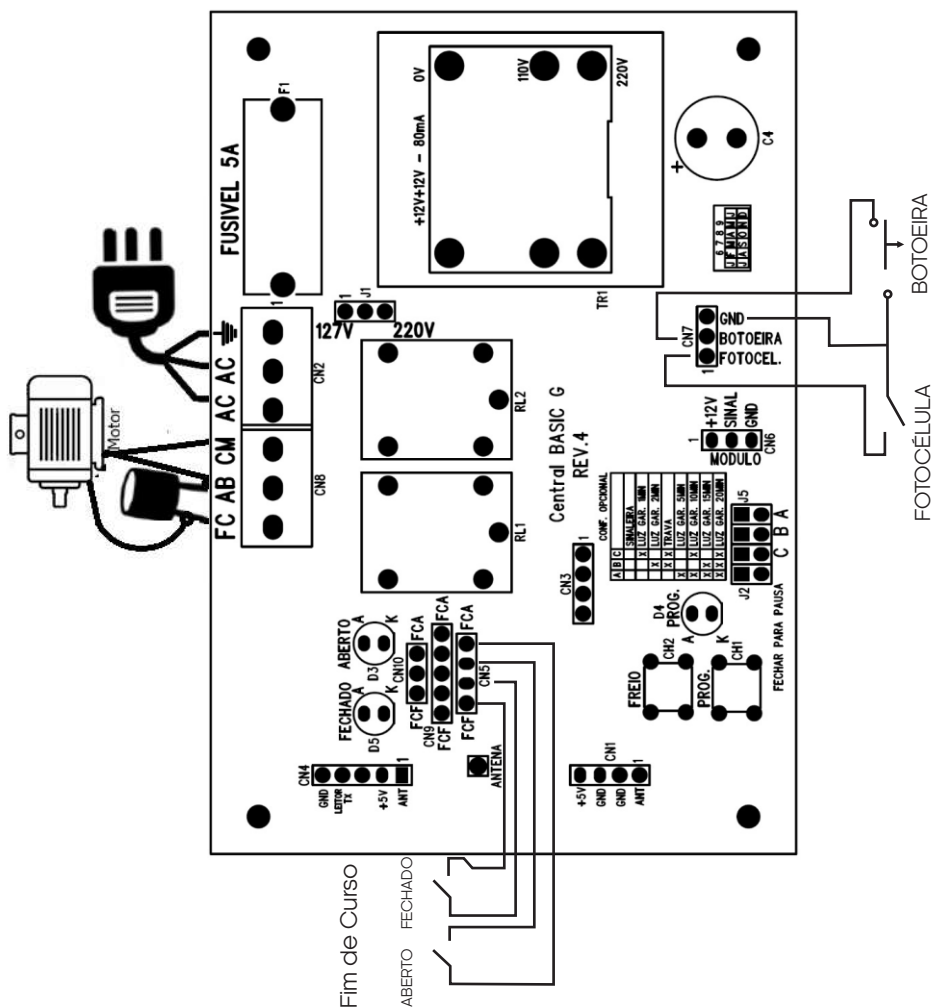


Central Light Basic G

Central para automatizador



Características

- . Alimentação por transformador bivolt 127V/220V, selecionado por strap e com capacidade para 120mA/12
- . Capacidade para motores de até 1/2C;
- . Fusível de ação rápida de 5A;
- . Saída de 12V por bornes;
- . Entrada para botoeira e foto célula;
- . Entrada para motor e capacitor por bornes;
- . Entradas de fim de curso por barra de 4 vias;
- . Saída para opcional a rele;
- . Leads indicativos de fim de curso aberto e fechado;
- . Led indicativo de programação;
- . Regulagem de freio através de micro chave;
- . Tempo de pausa configurado e regulado jumper com o auxílio do controle;
- . Possibilidade de cadastramento de 769 botões de controle padrão code learning ou rolling code

PROCEDIMENTO DE CONFIGURAÇÕES BÁSICAS (CENTRAL LIGHT)

ANTES DE LIGAR:

Antes de ligar, certifique-se que a rede elétrica está de acordo com o automatizador que está sendo instalado e selecione o strap 127/220V de acordo com esta tensão. É recomendável a instalação de um disjuntor bifásico curva C exclusivamente para o automatizador. Para a rede de 127V usar disjuntor de 6A e para rede de 220V usar disjuntor de 4A. O fusível instalado na central e de 5A e protege o produto em caso de curto-circuito. Faça a instalação dos cabos com o disjuntor desligado.

PROCEDIMENTO DE CONFIGURAÇÕES BÁSICAS

PROGRAMANDO UM OU MAIS CONTROLES REMOTOS

Com a central devidamente energizada, faça como segue:

- . Pressione e solte o botão PROGRAMAR, o led para de piscar
- . Pressione e solte um botão do controle remoto
- . O botão do controle está configurado

APAGANDO OS CONTROLES DA MEMÓRIA E O PERCURSO (Somente se necessário)

Pressione e deixe pressionada a tecla PROGRAMAR, o LED para de piscar. Após 5 segundos começa a piscar.

Solte a tecla PROGRAMAR enquanto estiver piscando

IMPORTANTE: Quando o LED estiver piscando, para cancelar a operação, continue segurando a tecla PROGRAMAR até que o LED pare de piscar, em seguida solte a tecla PROGRAMAR.

FREIO

Serve para parar o portão ao chegar no final de curso, fazendo com que ele fique exatamente com o led FA aceso no caso de abertura e com o led FF aceso no caso de fechamento. Para ajustar, siga os passos abaixo:

- Aperte o botão FREIO e mantenha apertado, o LED de programação começará a piscar
- Segure o número de piscadas desejadas e solte o botão PROG (1 piscada o freio será desligado, quanto maior o número de piscadas mais forte ficará o freio)
- Comece com duas piscadas e vá aumentando gradativamente até que o portão pare exatamente no fim de curso FA e no fim de curso FF

IMPORTANTE: Se o valor de ajuste do freio estiver grande, ao chegar nos finais de curso, o portão irá retornar um pouco.

CONFIGURANDO OS RECURSOS ADICIONAIS

FECHAMENTO AUTOMÁTICO

Este recurso serve para fazer o fechamento automático do portão após o tempo configurado, este tempo. Para habilitar o fechamento automático:

- . Fecharo jumper "PAUSA" e o led começará a piscar mais rápido
- . Contar o número de piscadas, cada piscada equivale a 1 segundo
- . Após chegar no tempo desejado, pressionar um botão do controle que esteja configurado na central. Para inibir o fechamento automático.
- . Retirar o jumper "PAUSA", se existir algum tempo configurado, ele será perdido.

SINALEIRA (Necessário uso do opcional Placa de Acionamento, não incluso)

O rele ficará ativado enquanto o portão estiver fechando, colocar jumpers ABC na posição desejada.

LUZ GARAGEM (Necessário uso do opcional Placa de Acionamento, não incluso)

O rele será ativado sempre que ocorrer abertura ou fechamento do portão e desativará após o tempo configurado nos jumpers ABC.

TRAVA (Necessário uso do opcional Placa de Acionamento, não incluso)

Sempre que for iniciada uma abertura do portão, o relé será ativado, um segundo depois o motor será ativado e o relé será desativado 4 segundos após o acionamento do motor, colocar jumpers ABC na posição desejada.

| A | B | C | |
|---|---|---|-----------------------|
| | | | SINALEIRA |
| | X | | LUZ GAR. 1MIN |
| | X | | LUZ GAR. 2MIN |
| | X | X | TRAVA |
| X | | | LUZ GAR. 5MIN |
| X | | X | LUZ GAR. 10MIN |
| X | X | | LUZ GAR. 15MIN |
| X | X | X | LUZ GAR. 20MIN |

IMPORTANTE: Só é possível o uso de uma única placa acionadora na central.

Termo de Garantia

1. Todas as partes, peças e componentes do produto são garantidos contra eventuais vícios de fabricação, que porventura venham a apresentar, pelo prazo de 1 (um) ano – sendo este de 90 (noventa) dias de garantia legal e 9 (nove) meses de garantia contratual –, contado a partir da data da compra do produto pelo Senhor Consumidor, conforme consta na nota fiscal de compra do produto, que é parte integrante deste Termo em todo o território nacional. Esta garantia contratual compreende a troca gratuita de partes, peças e componentes que apresentarem vício de fabricação, incluindo as despesas com a mão de obra utilizada nesse reparo. Caso não seja constatado vício de fabricação, e sim vício(s) proveniente(s) de uso inadequado, o Senhor Consumidor arcará com essas despesas.

2. A instalação do produto deve ser feita de acordo com o Manual do Produto. Caso seu produto necessite a instalação e configuração por um técnico capacitado, procure um profissional idôneo e especializado, sendo que os custos desses serviços não estão inclusos no valor do produto.

3. Constatado o vício, o Senhor Consumidor deverá imediatamente comunicar-se com o Serviço Autorizado mais próximo que conste na relação oferecida pelo fabricante – somente estes estão autorizados a examinar e sanar o defeito durante o prazo de garantia aqui previsto. Se isso não for respeitado, esta garantia perderá sua validade, pois estará caracterizada a violação do produto.

4. Na eventualidade de o Senhor Consumidor solicitar atendimento domiciliar, deverá encaminhar-se ao Serviço Autorizado mais próximo para consulta da taxa de visita técnica. Caso seja constatada a necessidade da retirada do produto, as despesas decorrentes, como as de transporte e segurança de ida e volta do produto, ficam sob a responsabilidade do Senhor Consumidor.

5. A garantia perderá totalmente sua validade na ocorrência de quaisquer das hipóteses a seguir: a) se o vício não for de fabricação, mas sim causado pelo Senhor Consumidor ou por terceiros estranhos ao fabricante; b) se os danos ao produto forem oriundos de acidentes, sinistros, agentes da natureza (raios, inundações, desabamentos, etc.), umidade, tensão na rede elétrica (sobre tensão provocada por acidentes ou flutuações excessivas na rede), instalação/uso em desacordo com o manual do usuário ou decorrentes do desgaste natural das partes, peças e componentes; c) se o produto tiver sofrido influência de natureza química, eletromagnética, elétrica ou animal (insetos, etc.); d) se o número de série do produto tiver sido adulterado ou rasurado; e) se o aparelho tiver sido violado.

6. Esta garantia não cobre perda de dados, portanto, recomenda-se, se for o caso do produto, que o Consumidor faça uma cópia de segurança regularmente dos dados que constam no produto.

7. A AGL não se responsabiliza pela instalação deste produto, e também por eventuais tentativas de fraudes e/ou sabotagens em seus produtos. Mantenha as atualizações do software e aplicativos utilizados em dia, se for o caso, assim como as proteções de rede necessárias para proteção contra invasões (hackers). O equipamento é garantido contra vícios dentro das suas condições normais de uso, sendo importante que se tenha ciência de que, por ser um equipamento eletrônico, não está livre de fraudes e burlas que possam interferir no seu correto funcionamento.

8. Em caso de dúvida sobre o processo de logística reversa, entre em contato conosco pelos telefones (11) 4293-0939 (de segunda a sexta-feira das 07 às 18h) ou através do e-mail sac@aglbrasil.com.

9. LGPD – Tratamento de dados pela AGL : a AGL não acessa, transfere, capta nem realiza qualquer tipo de tratamento de dados pessoais a partir deste produto. Sendo estas as condições deste

Termo de Garantia complementar, a AGL S/A se reserva o direito de alterar as características gerais, técnicas e estéticas de seus produtos sem aviso prévio. Todas as imagens deste manual são ilustrativas. Produto beneficiado pela Legislação de Informática.



Nome do cliente: _____

Assinatura do cliente: _____

Nº da nota fiscal: _____

Data da compra: ____/____/____ Modelo: _____

Revendedor: _____



Produzido por:

AGL Eletrônicos do Brasil S/A

Rua Ferroviário Anísio Viriato, 300 - São Judas Tadeu, Divinópolis/MG - Brasil

CNPJ 21.725.948/0001-84 - www.aglbrasil.com | CEP: 35501-256

AGL

Tecnologia para descomplicar a vida.

Rua Ferroviário Anísio Viriato, 330 - São Judas Tadeu

Divinópolis/MG - CEP 35.501-256

Tel: (11) 4293-0939 - CNPJ: 21.725.948/0001-84

sac@aglbrasil.com

www.aglbrasil.com