

AUT. DESLIZANTE HORIZONTAL



Coroa em metal resistente



Saída para luz de garagem, trava e sinaleira*



CARACTERÍSTICAS DO PRODUTO

- Embreagem de fácil regulagem e controlada eletronicamente;
- Destravamento por contra pino, no braço articulado;
- Acionamento por controle remoto 433,92 Mhz;
- Perfil: Alumínio extrusado, com sistema trava porca;
- CENTRAL: AGL FLEX (memória para até 512 botões);
- Protetor térmico contra queima por aquecimento;
- Saída para fotocélula e botoeira;

*Necessário o uso da Placa Acionadora.

DISPONÍVEL NAS VERSÕES

DZ HORIZONTAL 1/3

Para portões de até 500kg

Velocidade (m/seg): 6s cada metro

Ciclo/Hora: 30

Potência: Motor (1/3 HP) mono

Alimentação: 127 ou 220v (60/50Hz)

DZ HORIZONTAL 1/4

Para portões de até 300kg

Velocidade (m/seg): 6s cada metro

Ciclo/Hora: 20

Potência: Motor (1/4 HP) mono

Alimentação: 127 ou 220v (60/50Hz)



Carcaça em alumínio industrial e carenagem em plástico industrial, na cor preta



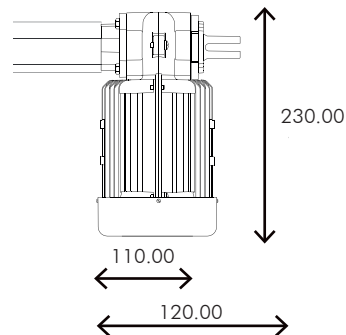
Engrenagem em metal



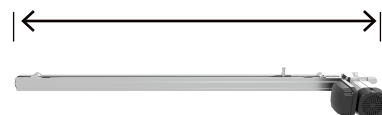
Índice de Proteção: X4



Peso bruto médio: 5,0 kgs
Para pesos pontuais, consulte-nos



MEDIDAS ACIONAMENTO:
6,00 | 5,50 | 5,00 | 4,50 | 4,00
3,50 | 3,00 | 2,50 | 2,00 | 1,50m



ITENS INCLUSOS:

- 01 Automatizador | 02 Controles Remotos 433,92 Mhz |
- 01 Borne de alimentação | 01 Braço de acionamento |
- 01 Chapa fixa | 01 Kit de instalação | Manual de instalação.

OBS. Placa Acionadora não inclusa.

CÓD. 2013003 - CONJ. MOVIMENTADOR TRINO DESLIZANTE HORIZONTAL 1/3 127V SEM ACIONAMENTO

CÓD. 2013004 - CONJ. MOVIMENTADOR TRINO DESLIZANTE HORIZONTAL 1/3 220V SEM ACIONAMENTO

CÓD. 2013001 - CONJ. MOVIMENTADOR TRINO DESLIZANTE HORIZONTAL 1/4 127V SEM ACIONAMENTO

CÓD. 2013002 - CONJ. MOVIMENTADOR TRINO DESLIZANTE HORIZONTAL 1/4 220V SEM ACIONAMENTO



O tempo de abertura poderá variar, de acordo com as dimensões do portão e configurações da central de comando.